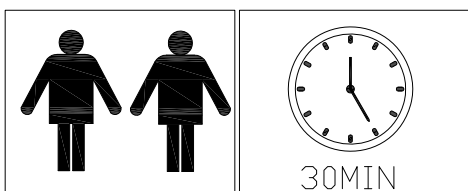
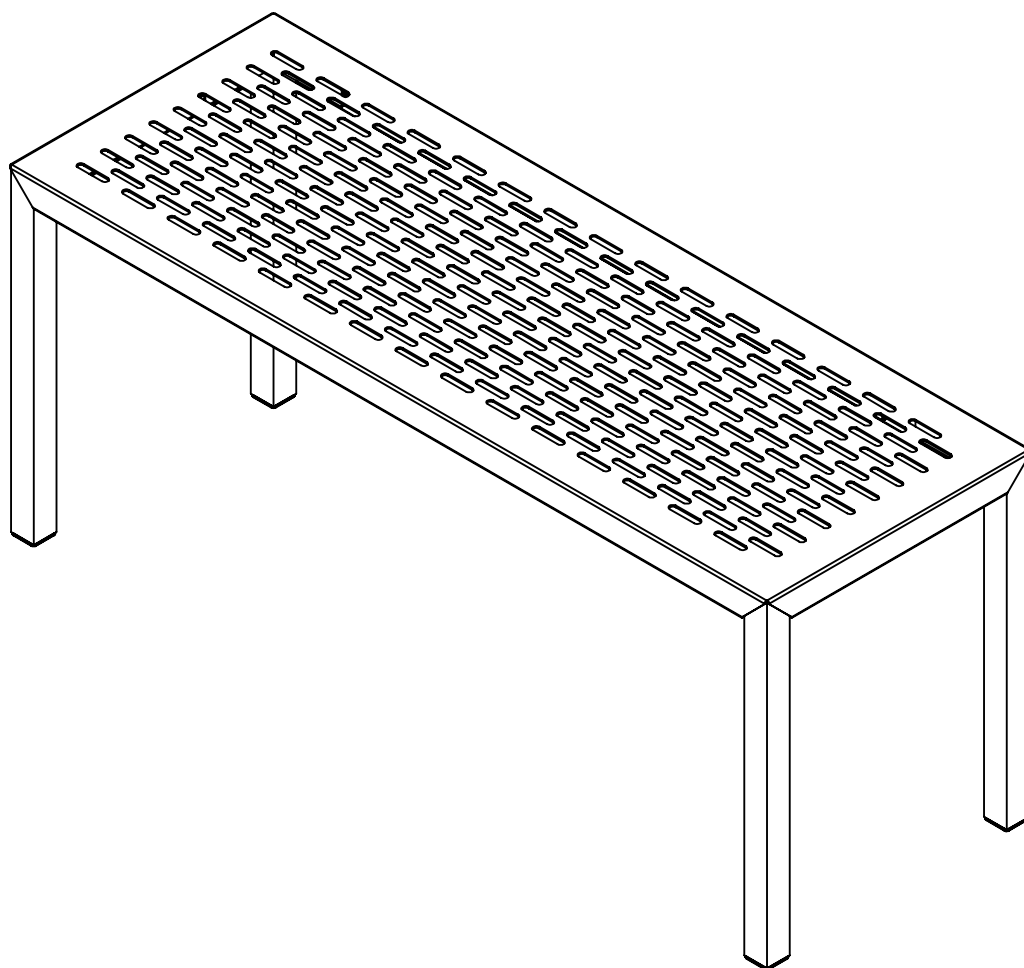
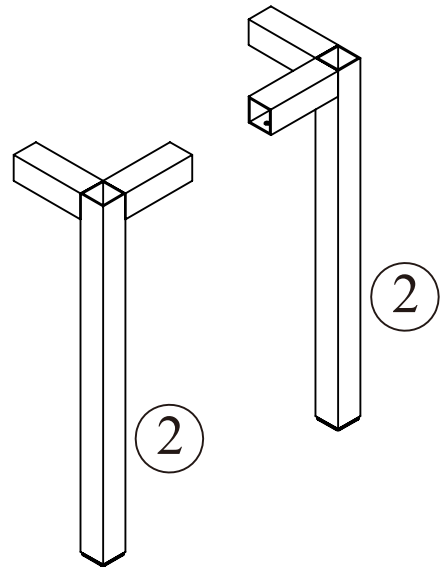
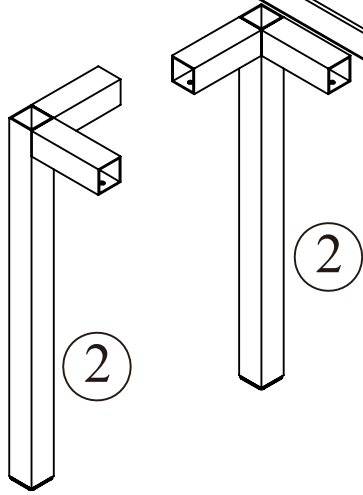
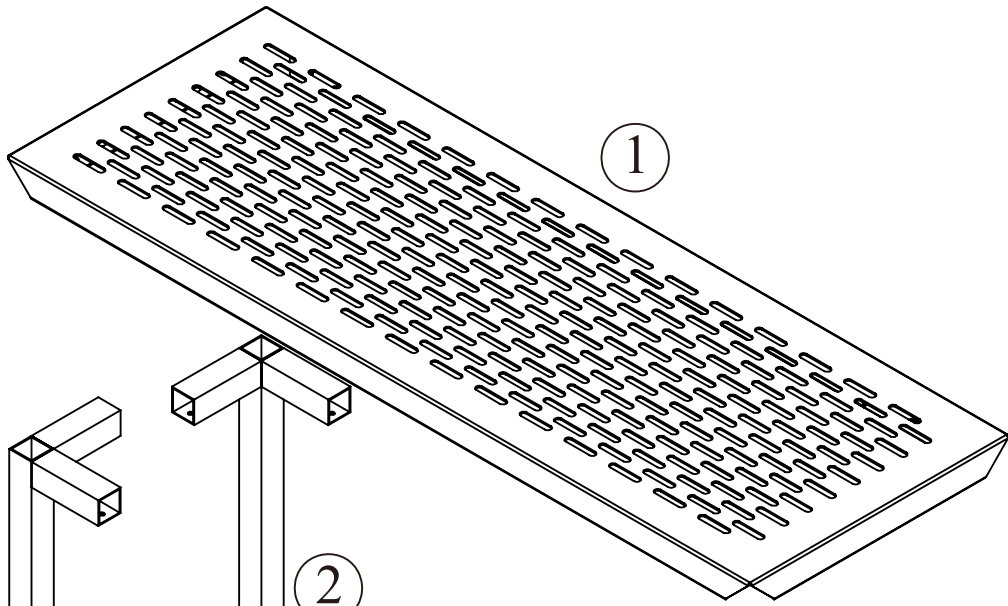


# jotex





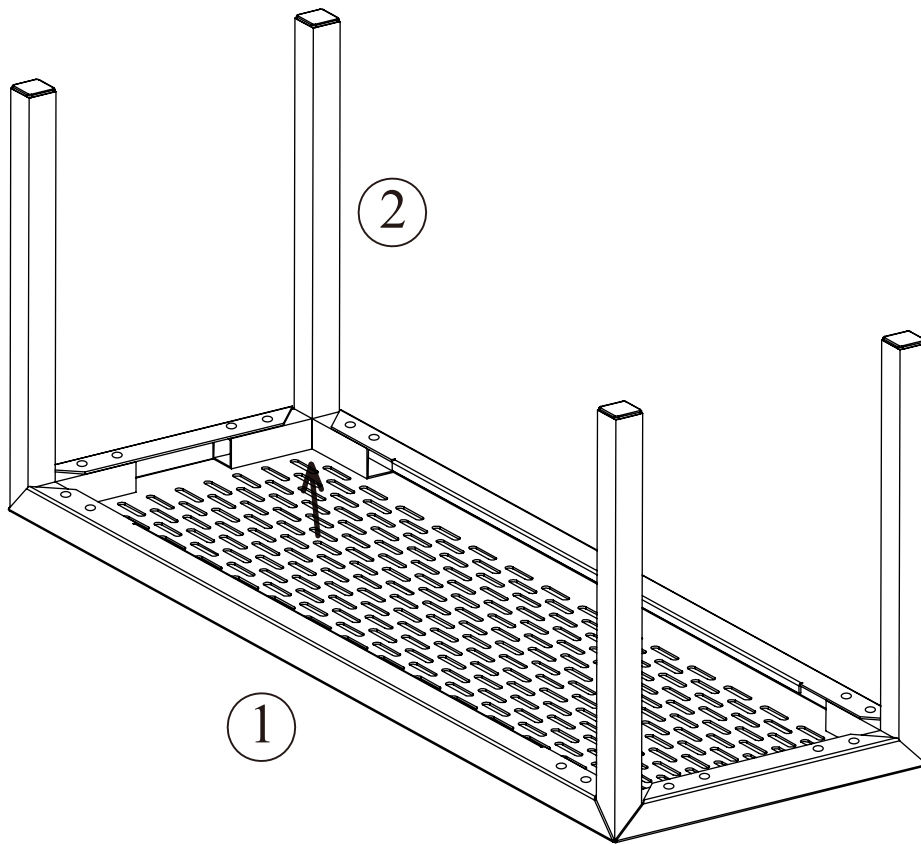
(A) x16  M6x15mm

(B) x16 

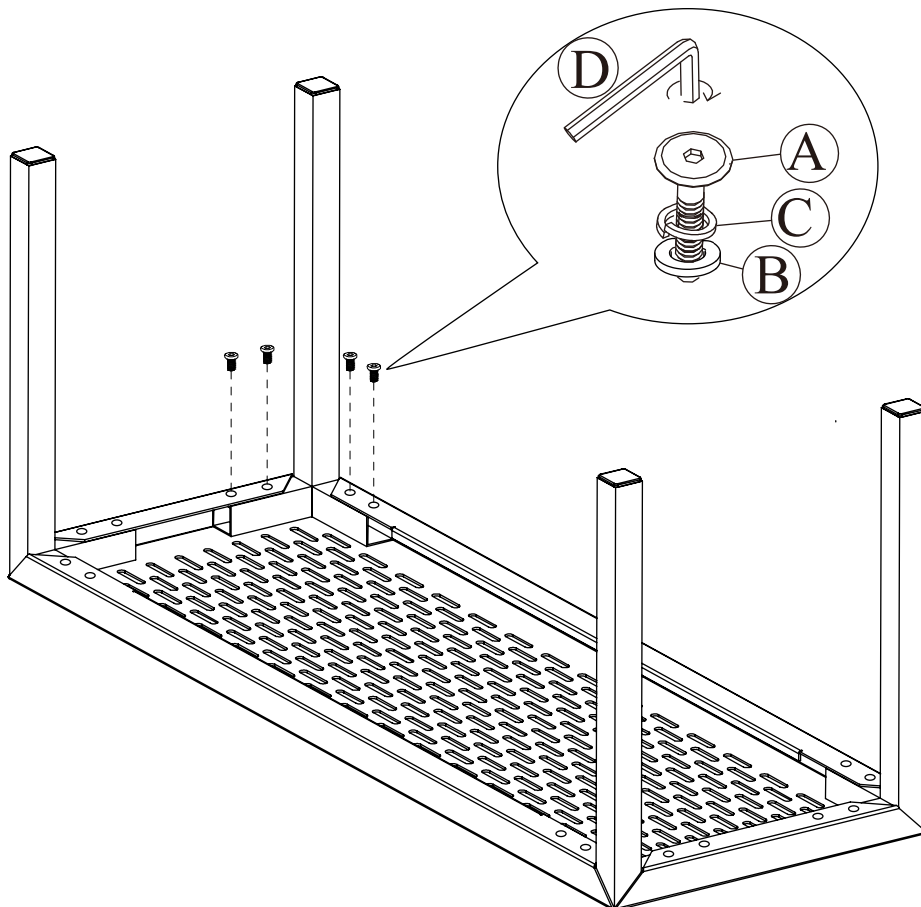
(C) x16 

(D) x1 

1



2



A x16 

B x16 

C x16 

D x1 