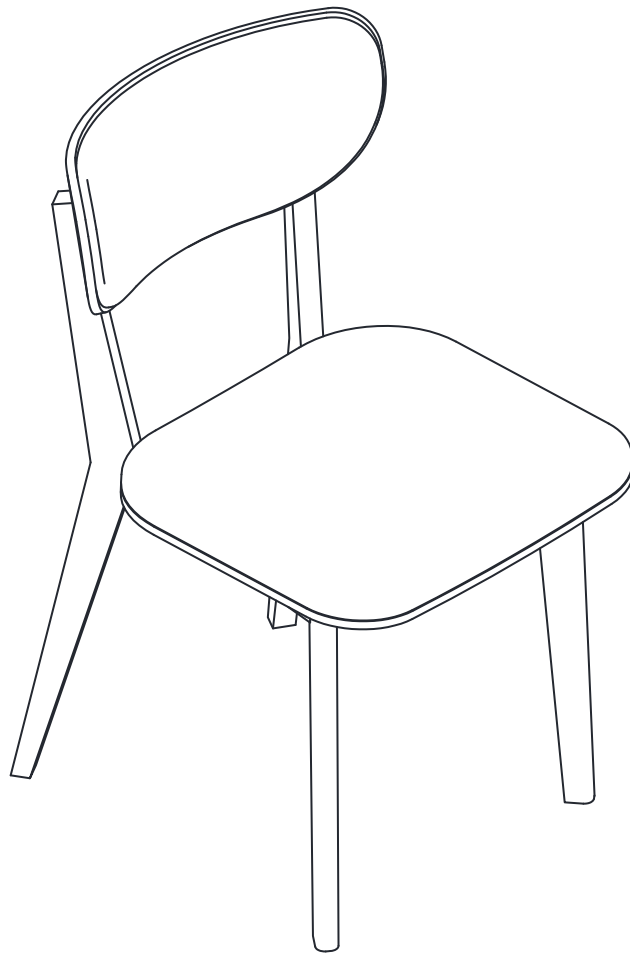


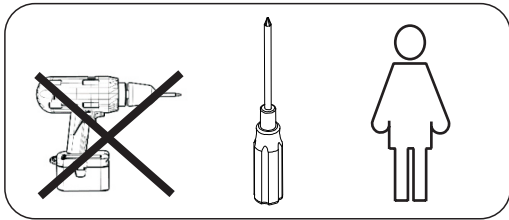
ASSEMBLY INSTRUCTION



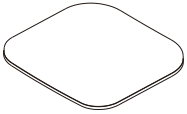

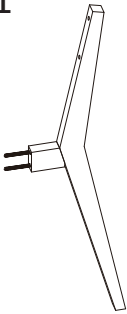
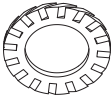

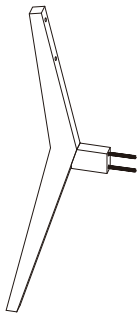
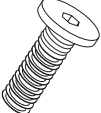
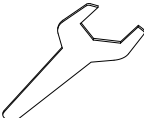

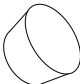
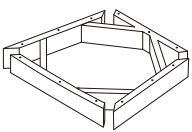


KATO CHAIR

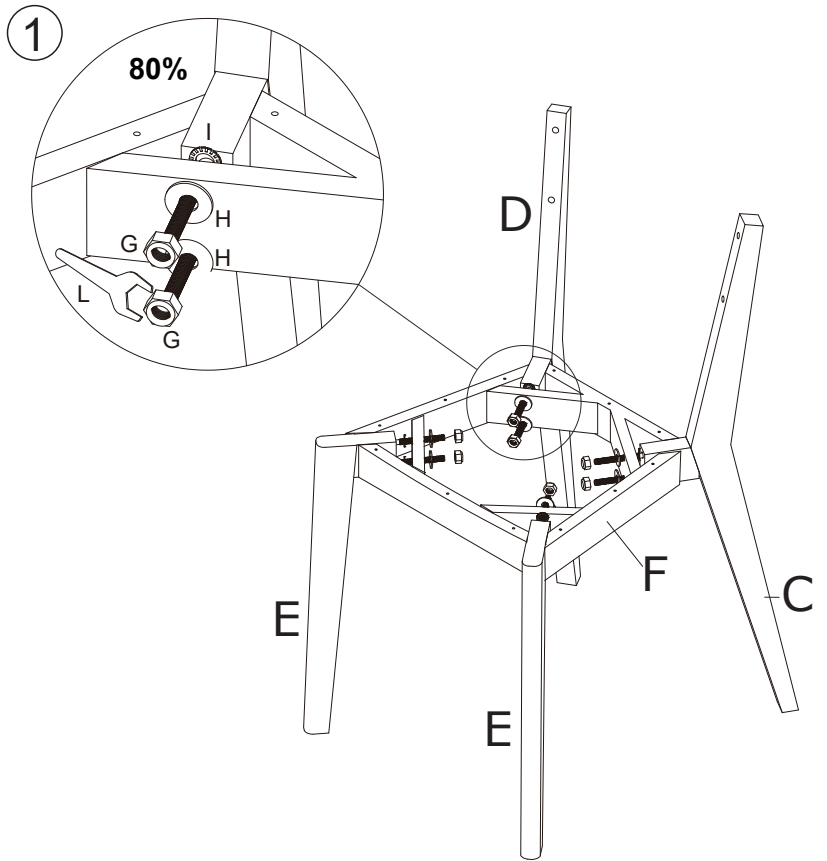


ROWICO

HOME

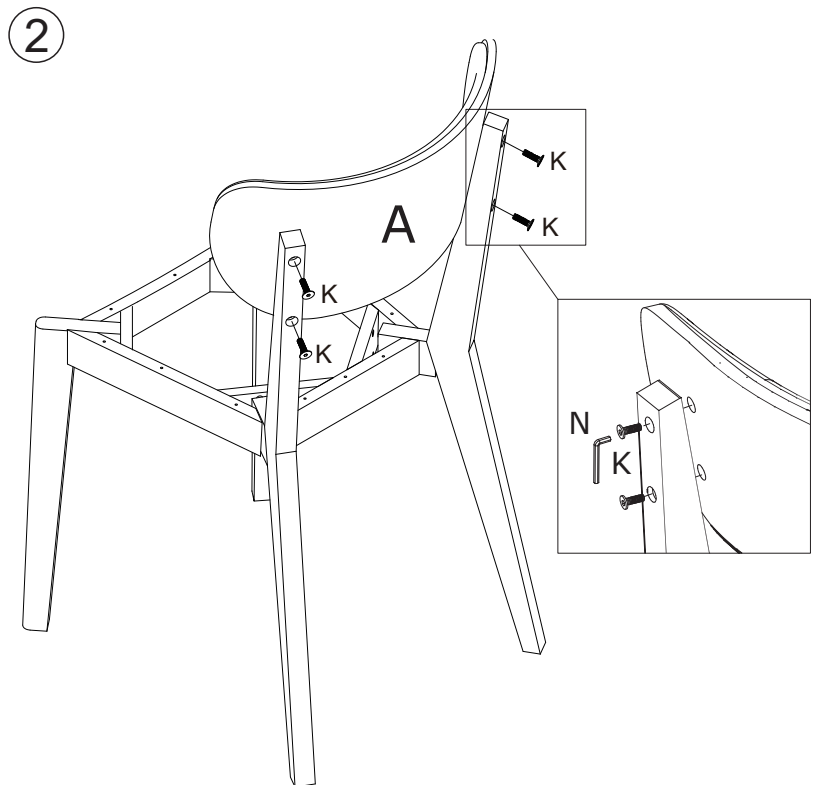


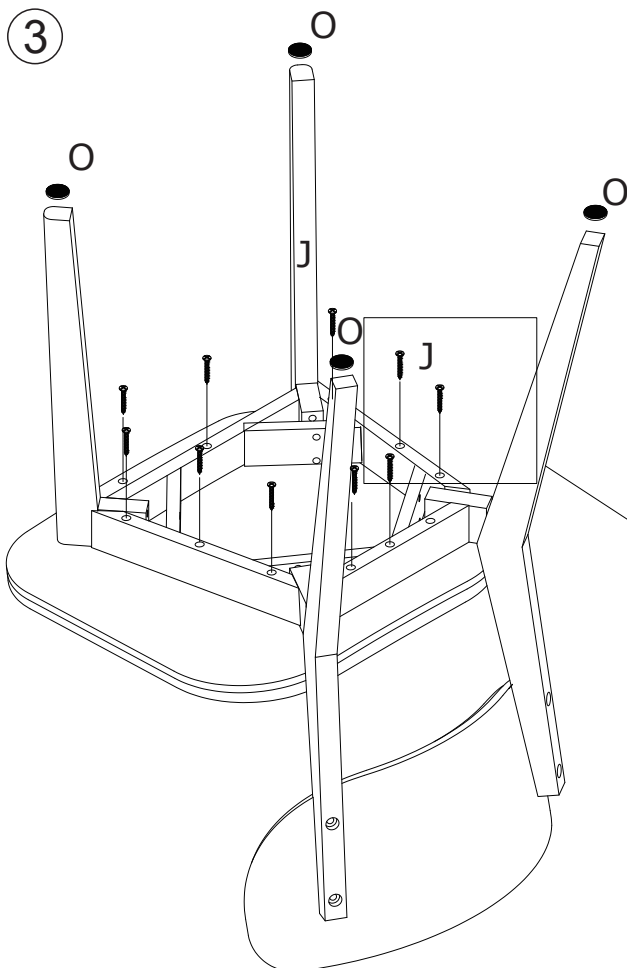
Ax1 	Gx8 	
Bx1 	Hx8 	
Cx1 	Ix8 	
	Jx12 	
Dx1 	Kx4 	
	Lx1 	
Ex2 	Mx4 	
Fx1 	Nx1 	Ox4 



Montera både främre och bakre ben, men spänn inte låsmutter helt för att ha justermån.

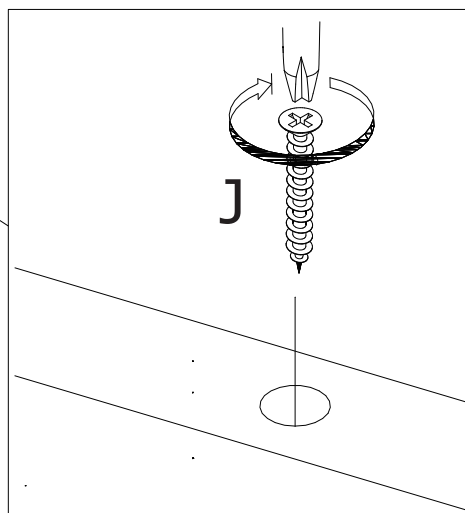
Mount front and rear legs. Do not tighten locknut fully.





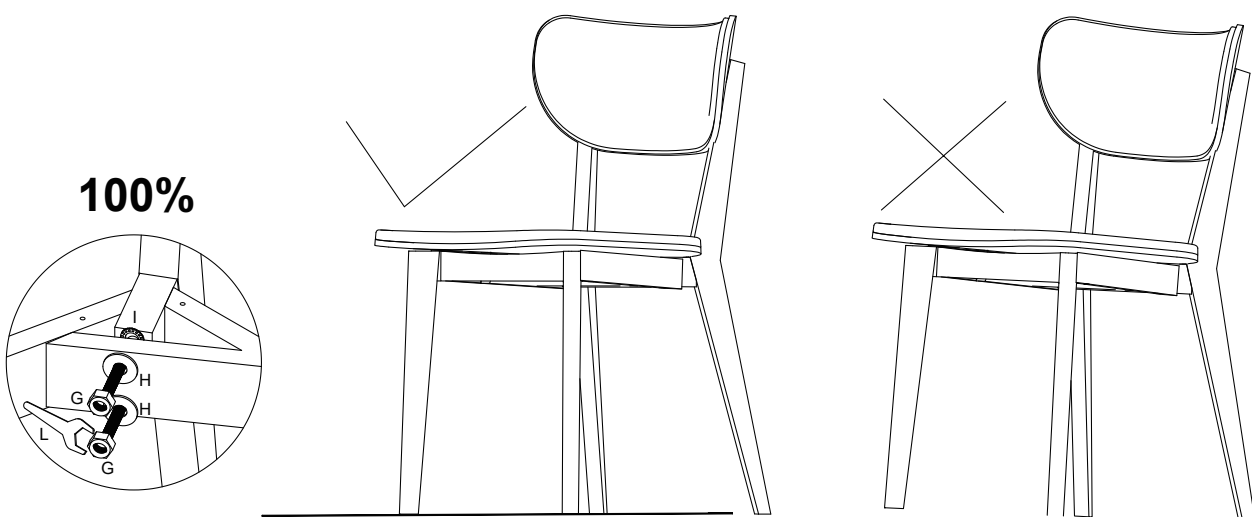
Var noggrann med ramens placering och att den monteras helt pant mot sitsen.

Ensure proper placement of the frame and to mount it firmly against the seat.



- 4 Svenska
Placera stolen på ett jämnt underlag.
Belasta stolen med ca 60 kg.
Justera tills alla 4 benen är mot golvet.
Spänn sedan försiktigt samtliga låsmuttrar.

English
Place the chair on an even surface.
Put a load of approx. 60KG on to the seat.
Adjust until all 4 legs are level – before you carefully tighten the locknuts.



OBS!

Fäst ej täckpluggarna direkt, avvakta en tid tills att efterspanningen av skruvarna är gjord.

Notice!

Do not fasten the wooden plugs at backside of chair, until after some time, when screws are re-tightened!

Mo	Tu	We	Th	Fr	Sa	Su
1	2	3	4	5	6	7
⊗ 8	9	10	11	12	13	14
15	16	17	18	19	20	21
⊗ 22	23	24	25	26	27	28
29	30	31				

2-4 weeks/veckor

