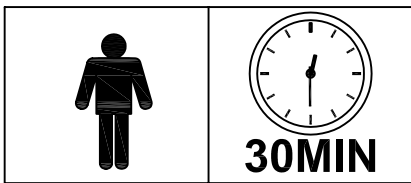
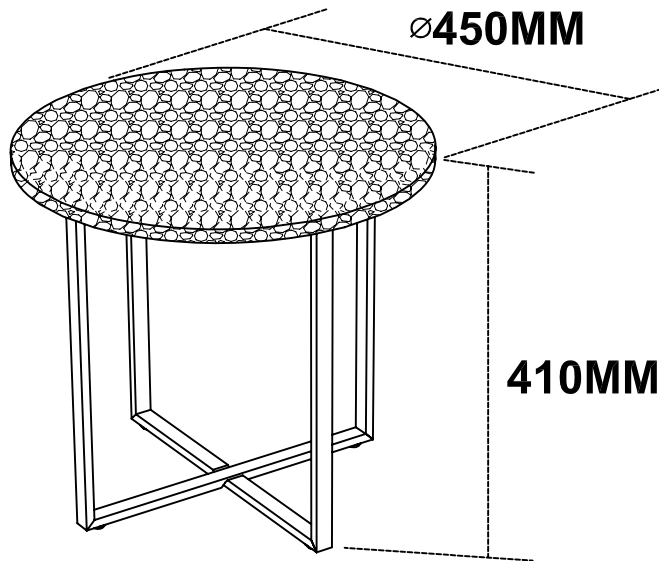
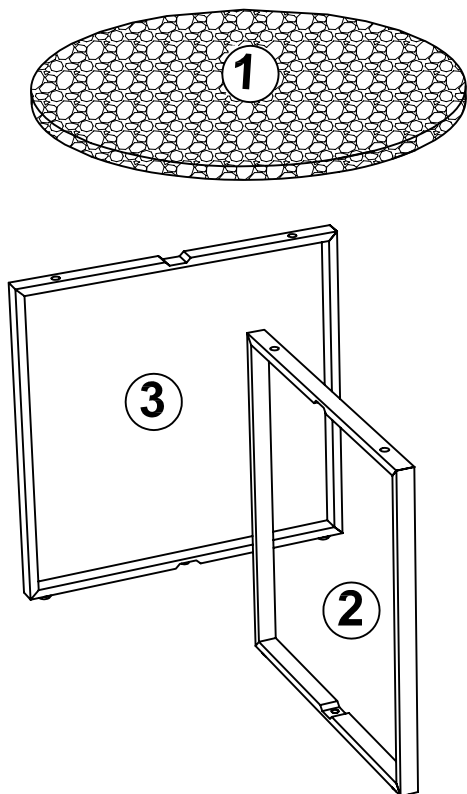


Assembly Instruction

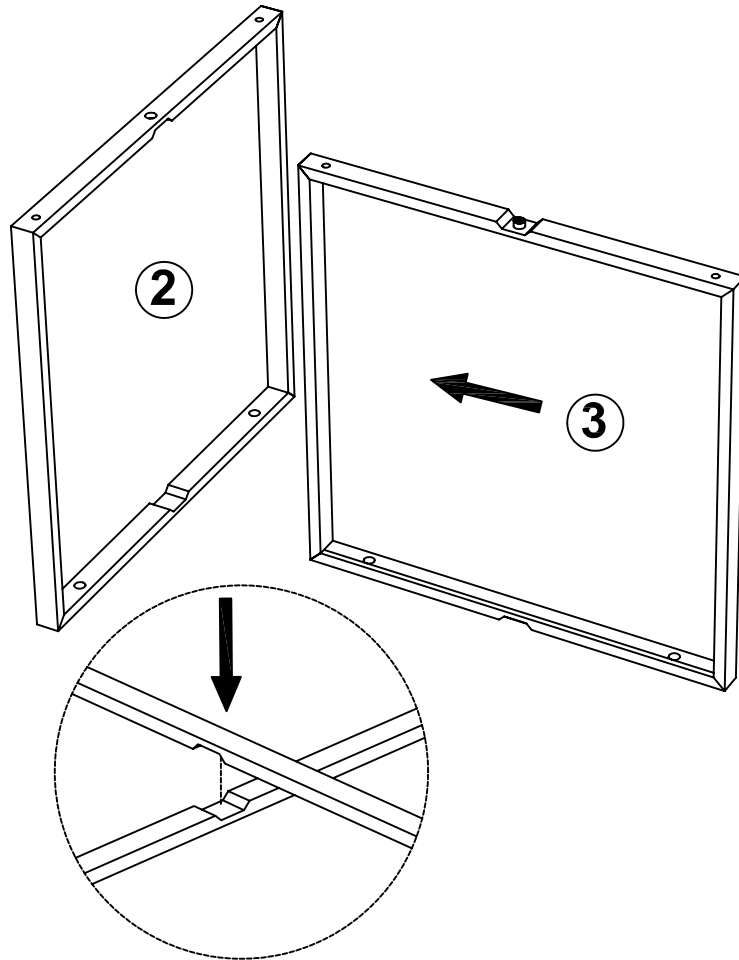


1



- | | |
|--------------|--|
| A X 1 | |
| B X 4 | |
| C X 4 | |
| D X 4 | |
| E X 4 | |
| F X 1 | |

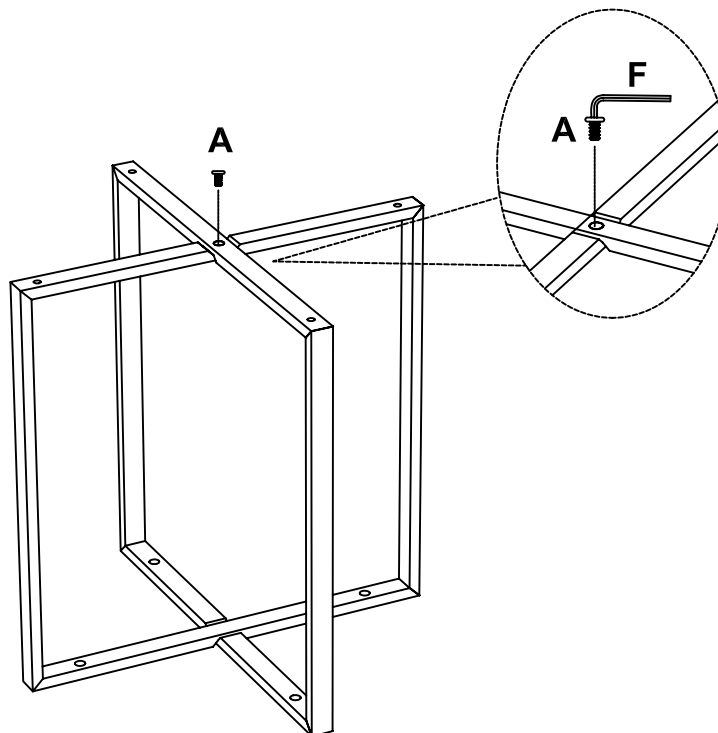
2



3

AX1  

FX1 



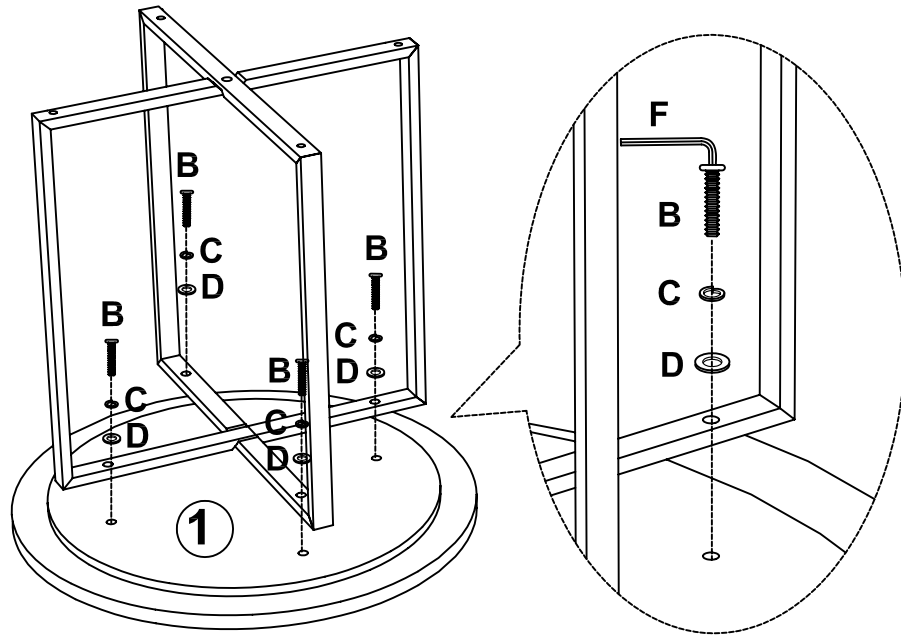
4

B X 4  

C X 4 

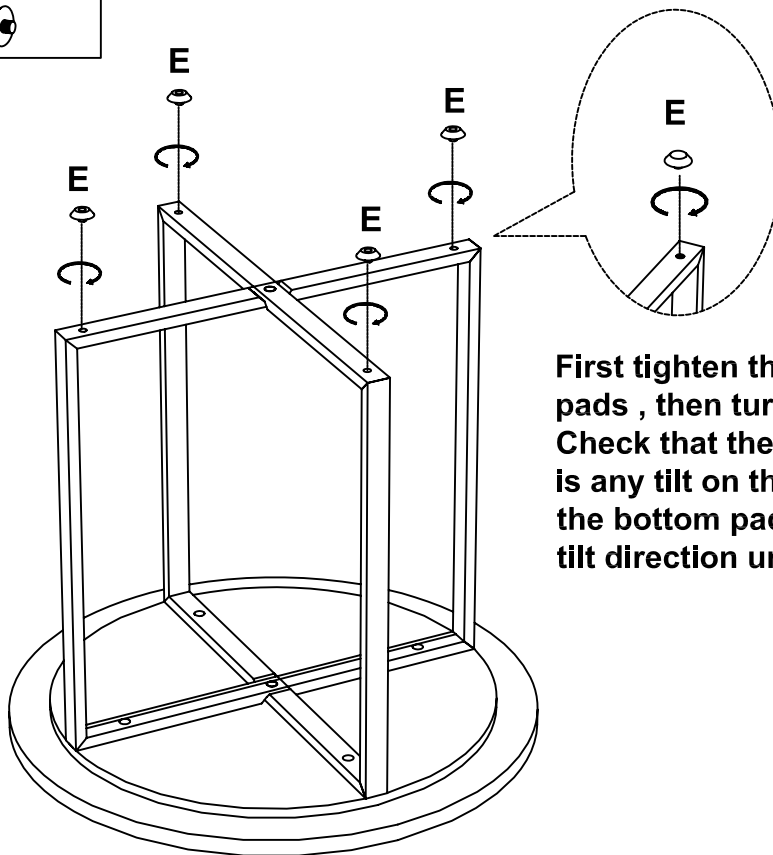
D X 4 

F X 1 



5

E X 4 



First tighten the four adjustable foot pads , then turn the table upside down . Check that the desktop is flat . If there is any tilt on the table , please adjust the bottom pad corresponding to the tilt direction until the table is flat .

Jotex

MARMOR - SE

Det er någøt spesielt med en naturstein som marmor. Det er ett gediget, tidløst og vakkert materiale som bildats under miljontals år. De karakteristiske virvlarna og venerna i stenen beror på ulike mineralforøringar og gør varje sten unik.

Marmorskivan du har framfør dig er en investering. Vårda den med omsorg så kommer den att ge dig många år av glädje även för framtida generationer.

Underhåll

Tänk på att marmor är ett poröst materiale som lätt absorberar vätska. Om du spiller någøt torka upp det så fort som möjligt, gärna med en svamp för att inte sprida ut vätskan.

Fläckar oppstår når vätska som innehåller høga halter av färgämnen kommer i kontakt med marmor som t.ex. kaffe, te och rødvin. Dessa typer av vätskor penetrerar stenen och lämnar permanente fläckar.

Etsningsmärken oppstår av vätskor som innehåller mycket syra såsom citronsaft, kolsyra eller ättika kommer i kontakt med marmorn. Detta gäller även vatten.

Vi rekommenderar därför att använda glasunderlegg om du ställer ett glas på bordet. Undvik också att använda sura rengøringsmedel. För daglig rengøring använd såpvatten. Eftertorka ytan med en mjuk trasa eller handduk.

Sprickor i stenen kan oppstå om du ställer heta kast-ruller direkt på bordet. Använd därför grytunderlegg og skär ingenting direkt på skivan.

Innan du använder ditt nye marmorbord är det bra att ytbehandla det med marmorolja. Det kan kjøpas i velsorterede jærnaffärer. Behandling bør oppreparas flere ganger om året for att hålla ytan både skyddad og vacker.

Sammanfattning

- Torka omedelbart opp utspilld vätska.
- Använd alltid glasunderlegg.
- Undvik sura vätskor, såsom vin, citrus, vinäger etc.
- Undvik städmedel som inte är anpassade för marmor.
- För daglig rengøring använd såpvatten.
- Torka med en mjuk trasa eller handduk.
- Skydda din møbel regelbundet med marmorolja.

MARMOR - NO

Det er noe spesielt med naturstein som marmor. Det er et solid, tidløst og vakkert materiale som er dannet i løpet av millioner av år. De karakteristiske "krusningene" og årene hos mange fargede marmorvarianter skyldes vanligvis ulike mineralurenheter, og gjør hver stein unik.

Bordplaten i marmor som du har foran deg er en investering. Enkelt vedlikehold og tilsyn vil bidra til å bevare steinens skjønnhet i generasjoner framover.

Vedlikehold

Husk at marmor er et porøst materiale som absorberer væske. Om du søler noe, tørk opp så fort som mulig – gjerne med en svamp for å unngå at væsken spres utover.

Flekker oppstår når væsker som inneholder høye nivåer av fargestoffer kommer i kontakt med marmor. Eksempler på denne typen væsker er kaffe, te og rødvin. Disse typer væsker trenger inn i steinen og etterlater flekker.

Etsemærker oppstår når væsker som inneholder mye syre, for eksempel citronsaft, eddik eller kullsyre,

kommer i kontakt med marmoren. Dette gjelder også vann. Vi anbefaler at du alltid bruker glassbrikker når du setter glass på bordet. Unngå også å bruke sure vaskemidler. For daglig rengjøring, bruk såpevann. Tørk etter med en klut eller et håndkle.

Sprekker kan oppstå dersom du setter varme kasseroller direkte på marmorbordet. Bruk derfor gryteunderlag, og skjær ingenting rett på bordplaten.

Før du bruker ditt nye marmorbord kan du overflatebehandle det med marmorolja. Det kan kjøpes i velassorterte jærnvarerforretninger. Denne behandlingen bør du gjenta flere ganger i året for å holde overflaten både beskyttet og vakker.

Oppsummering

- Tørk væskesøl av umiddelbart.
- Bruk alltid glassbrikker.
- Unngå sure væsker som vin, sitrus, eddik etc.
- Unngå vaskemidler som ikke er tilpasset marmor.
- For daglig rengjøring, bruk såpevann.
- Tørk av med en myk klut eller et håndkle.
- Beskytt regelmessig overflaten med marmorolja.

MARMORI - FI

Marmori on täysin luonnollinen kivilaji. Marmori on alkuuperältään kalkkikiveä, joka on maankuoren liikkeiden takia joutunut kovaan paineeseen miljoonia vuosia sitten, mikä on saanut aikaan kivrakenteen muuttumisen. Marmorissa näkyvät kierrekuviot ja sävyerot johtuvat erilaisten mineraalien sekoittumisesta. Alun perin ne näkyivät kalkkikivessä murusina ja kerrostumina.

Ostamasi marmoripöytä on erinomainen hankinta ja säilyy hyvänä vuosikautia, kunhan pidät siitä säännöllisesti huolta.

Tahrojen syntyminen ennakoiminen ja tahranpoisto

Marmori on huokoinen ja runsaasti vettä imevä materiaali, joka vaatii varovaista käsittelyä ja suojaamista lialta ja nesteiltä. Marmorin pintaan ei saa joutua kemikaaleja ja syövyttäviä aineita. Erityisen varovainen tulee olla sellaisten elintarvikkeiden kohdalla, kuten kahvi, tee, öljyt ja happamat hedelmät.

Tahrat: Marmoriiin syntyy tahroja, jos runsaasti väriainetta sisältävää nestettä, kuten kahvia, teetä tai punaviiniä, pääsee kosketuksiin marmorin kanssa. Neste voi imeytyä marmoriiin ja jättää siihen värillisen tahran.

Syöpyminen: Marmori voi syöpyä, jos sen pintaan joutuu happamia nesteitä, kuten sitruunamehua, etikkaa tai pesuainetta. Myös vesi voi aiheuttaa syöpymi-

stä. Käytä vesilasin alla lasinalusta, ja jos vettä läikkyy marmorille, imeytä roiskeet nopeasti talouspaperiin tai sieneen ennen kuin ne ehtivät levitä. Jos neste pääsee kuivumaan itsestään, se imeytyy marmoriiin ja voi jättää siihen tahran. Vältä myös happamien puhdistusaineiden käyttöä. Pyyhi pöydän pinta pehmeällä liinalla tai pyyhkeellä ja käytä tarvittaessa mieto puhdistusnestettä.

Halkeilu: Kuumuus voi saada marmorin halkeilemaan. Jos asetat kuumia astioita marmoritasolle, käytä aina lämmönkestävää alustaa.

Marmori kestää käytössä hyvänä ja luonnollisena säännöllisesti ja oikein huollettuna. Suojaa pöydän pinta ennen käyttöönottoa marmoriohjyllä ja toista käsittely muutaman kerran vuodessa. Käsittely suojaa marmorin pintaa ja pitää sen kauniina.

Yhteenveto

- Pyyhi läikkynyt neste pois välittömästi.
- Käytä lasinalusia.
- Estä happamien nesteiden, kuten viinin, sitruushedelmien ja etikan pääsy pöydän pintaan.
- Käytä vain marmorille sopivaa puhdistusainetta.
- Päivittäiseen puhdistukseen sopii mieto puhdistusneste.
- Pyyhi pinta pehmeällä puhdistusliinalla tai pyyhkeellä.
- Käsittele pinta säännöllisesti marmoriohjyllä.

MARMOR - DK

Der er noget særligt ved natursten som marmor. Det er et gedigent, tidløst og smukt materiale, der er dannet gennem mange millioner år. De karakteriske hvirvler og årespring i stenen skyldes forskellige mineralske urenheder og gør hver sten unik.

Denne marmorbordplade er en investering, der vil glæde dig i mange år. Med enkel pleje og vedligeholdelse vil marmorens skønhed bevares – også til glæde for kommende generationer.

Vedligeholdelse

Husk, at marmor er et porøst materiale, der let absorberer væsker. Spildes der på marmor, skal det altid tørres af med det samme, gerne med en svamp, for at undgå at væsken spredes ud.

Pletter forekommer, når væsker med højt indhold af farvestoffer, f.eks. kaffe, te og rødvin, kommer i kontakt med marmor. Disse væsker vil trænge ned i stenen og efterlade permanente pletter.

Ætsningsmærker opstår, når syreholdige væsker, såsom citronsaft, eddike og lignende kommer i kontakt med marmor. Dette gælder også vand. Brug altid dækkervietter eller glasbrikker for at beskytte bordpladen.

Undgå også at bruge aggressive og sure rengøringsmidler. Til daglig rengøring bruges sæbespånvand. Tør efter med en blød klud eller håndklæde.

Revner kan opstå hvis du stiller varme gryder direkte fra kogepladen på marmorbordet. Brug derfor bordskånere, da marmor kan påvirkes af varme og i værste fald revne. Brug skærebræt for at beskytte mod ridser.

Før et marmorbord tages i brug, er det godt at overfladebehandle det med marmorolie, som kan købes hos velassorterede isenkræmmere. Behandlingen bør gentages flere gange om året for at holde overfladen både beskyttet og smuk.

Resumé

- Tør straks spildte væsker af.
- Brug altid dækkervietter eller glasbrikker.
- Undgå syreholdige væsker som vin, citronsaft, eddike, etc.
- Undgå rengøringsmidler, der ikke er beregnet til marmor.
- Til daglig rengøring brug sæbespånvand.
- Tør efter med en blød klud eller håndklæde.
- Beskyt dit møbel regelmæssigt med marmorolie.

MARBLE - ENG

Marble is a rock and thus a natural product. The origin is typically limestone that has been subjected to pressure for millions of years. The characteristic swirls and veins of many colored marble varieties are usually due to various mineral impurities. These were originally present as grains or layers in the limestone.

This marble table top you have in front of you is an investment that will give you many years of beautiful service. Simple care and maintenance will help preserve your stone's beauty for generations to come.

Maintenance

Keep in mind that marble is a porous material that absorbs liquids and is therefore particularly sensitive to spills. A number of things can leave marks on your marble surface.

Staining occurs when liquids containing high levels of colorants come in contact with the marble. Examples of that type of liquids are coffee, tea and red wine. Those types of liquids penetrate the stone and leave a colored spot.

Etching occurs when liquids containing high acidity, such as lemon juice, vinegar or detergents touch the marble surface. This applies not only for acidic liquids, but also for water. Always use coasters if you set a glass of water on the table to avoid ripples on the

surface. If you spill, you should always wipe up immediately, preferably with a sponge to prevent you from spreading out the liquid. Acidic liquids or water left on the marble table will eventually penetrate the marble surface and leave a mark. Also, avoid using acidic cleaners. For daily cleaning, use soap water. Wipe the surface with a soft cloth or towel.

Cracking can occur if you place hot pans directly to the marble table. Use trivets when you set hot pans on the table to avoid cracks.

In addition to the guidelines for how to use marble, it is also important to know how to maintain the material. Since it is an exclusive natural material, one strives to preserve its appearance in the best possible way. Before using a marble table, you can surface treat it with marble oil. That you can buy in well-stocked hardware stores. That treatment you should do several times a year to keep the surface both protected and beautiful.

Summary

- Immediately wipe off spilled liquids.
- Always use coasters.
- Avoid acidic liquids such as wine, citrus, vinegar etc.
- Avoid detergents that are not adapted for marble.
- For daily cleaning, use soap water.
- Wipe with a soft cloth or towel.
- Protect your furniture regularly with marble oil.