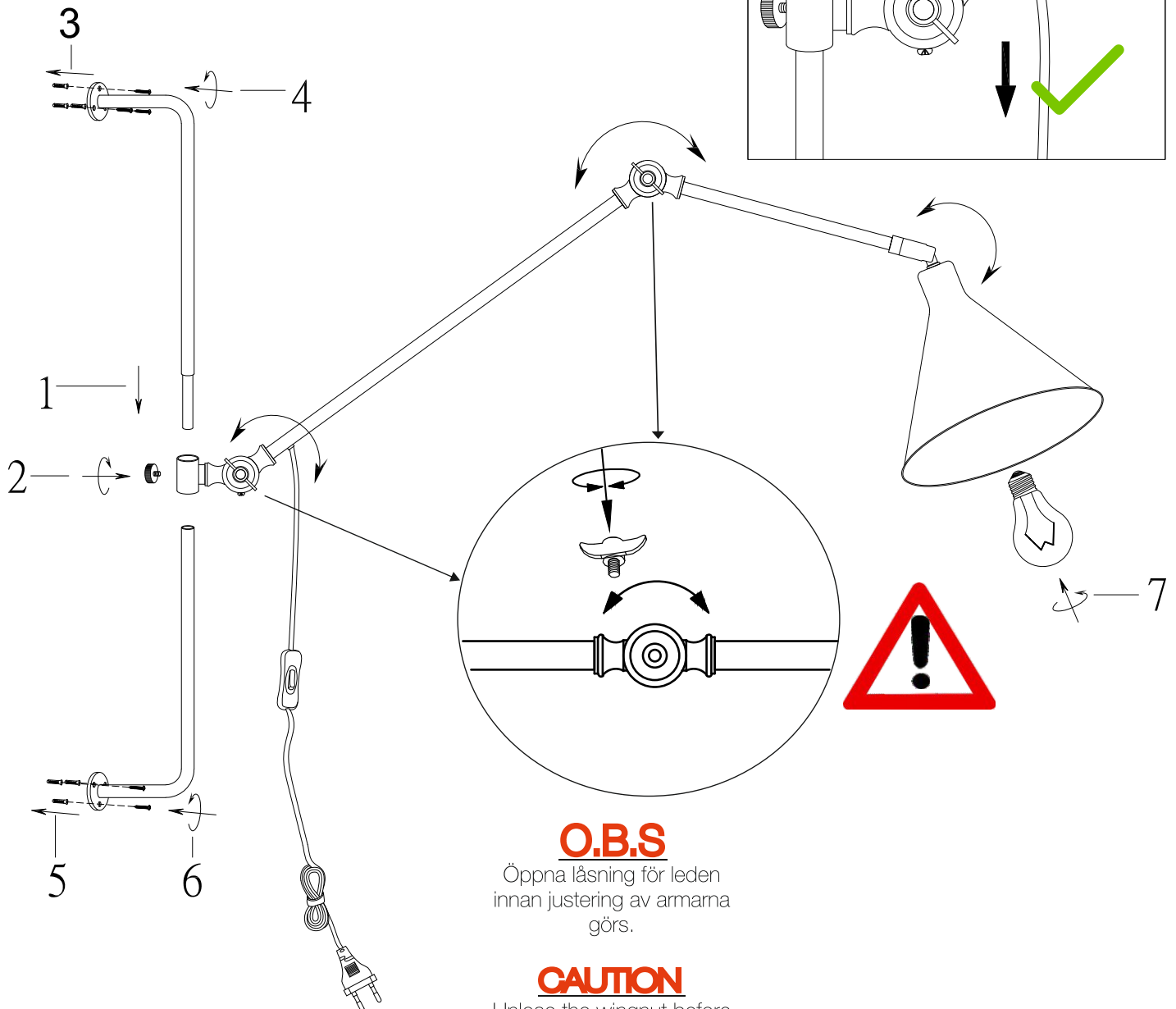
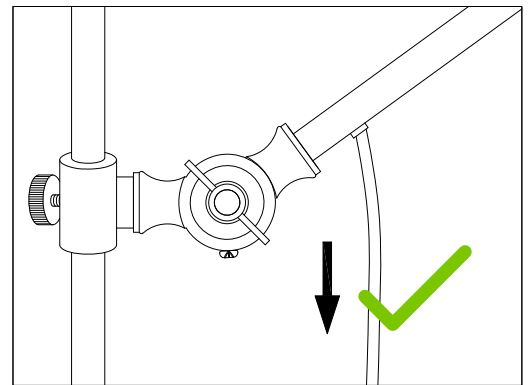
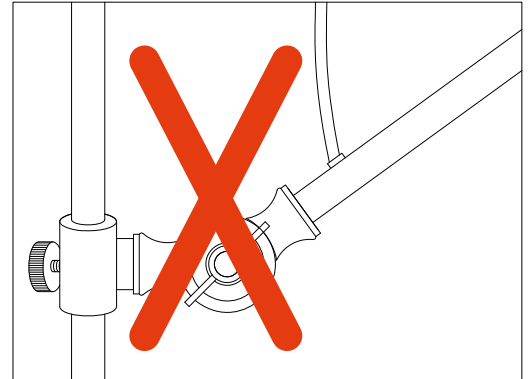


198753L - JORDAN

1 x E27 Max 8W LED

- S** Montera lampan enligt skissen.
Om ledningen skadas, skall denna bytas ut av tillverkaren,
eller återförsäljaren, eller person med tillräcklig kännedom.
Detta för att undvika elektrisk shock.
- N** Monter lampan i henhold til skissen.
- SF** Kiinnitä lamppu alla olevan piirroksen mukaan.
- D** Montieren Sie die Leuchte laut Skizze.
- F** Montez la lampe conformément au croquis.
- I** Montare la luce del diagramma.
- EN** Assembly the lamp according to the sketch.
If the cable is damaged, it must be replaced by the manufacturer
or his agent, or other person who has the required knowledge.
In order to avoid a hazard.



O.B.S

Öppna låsning för leden
innan justering av armarna
görs.

CAUTION

Unloose the wingnut before
adjustment of the arms.