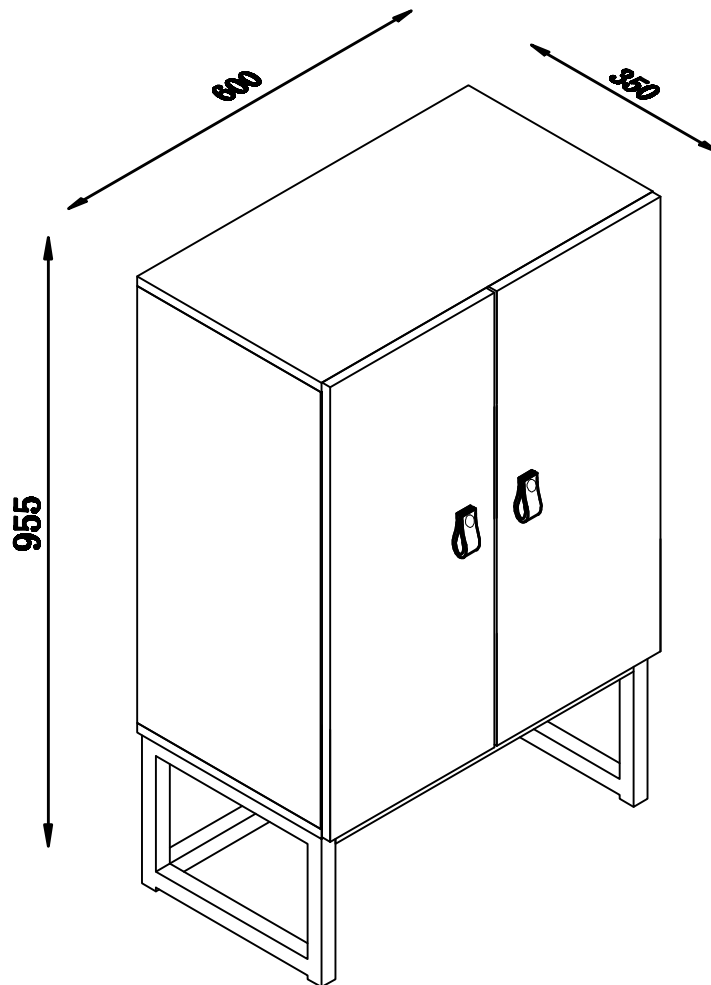


Burton



- N:** Viktig; Les nøye og oppbevar for bruk senere.
- D:** Wichtig! Sorgfältig lesen und für spätere Verwendung aufbewahren.
- UK:** Important! Read carefully and retain for future reference.
- F:** Important! A lire soigneusement et à conserver.
- SE:** Viktigt : Läs noggrant och spara för senare behov.
- ES:** Importante. Leer cuidadosamente las instrucciones y guardar para futuras referencias.
- I:** Importante! Leggere attentamente e conservare per future necessità.

N: For å unngå at møbelet får skader under montering anbefales det å montere møbelet på et mykt underlag, f.eks. på et teppe.

UK: Assembling of the furniture should take place on a soft surface e.g.a carpet in order to avoid scratching during assembly.

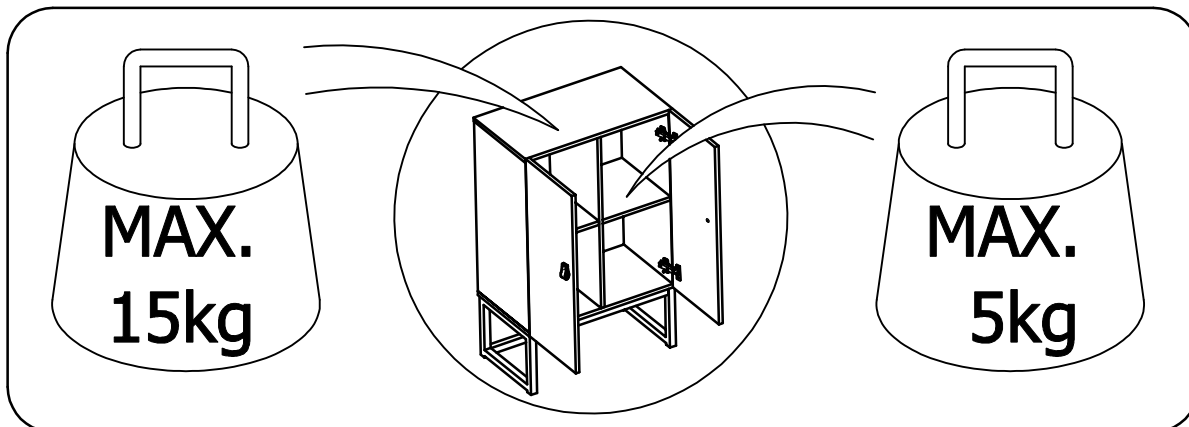
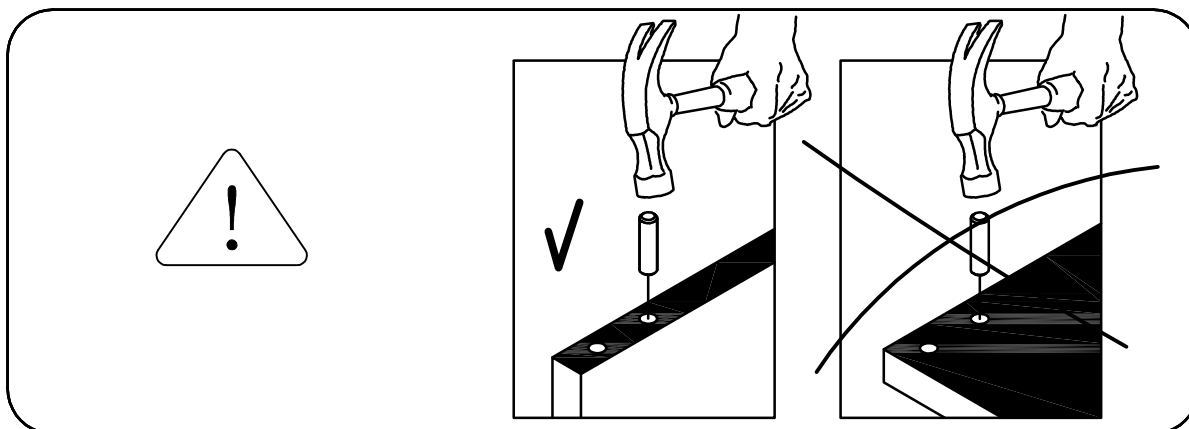
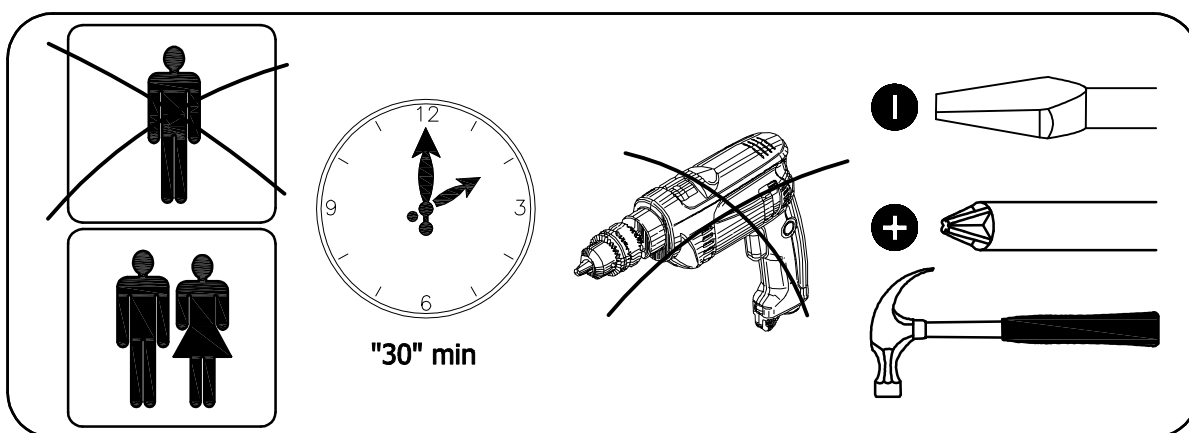
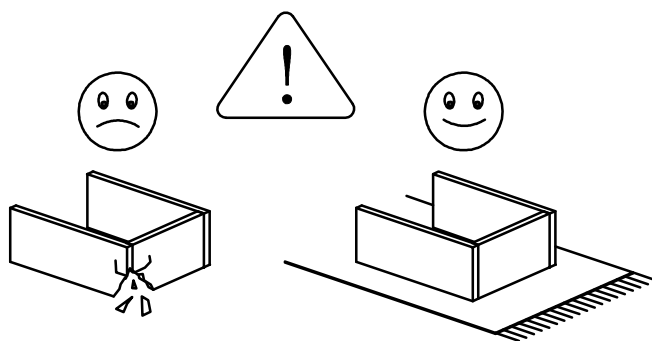
D: Um zu vermeiden, dass das Möbelstück gerissen wird, empfehlen wir unbedingt, es auf einer weichen Unterlage zu montieren - z.B. ein Teppich.

F: Afin d'éviter les rayures lors du montage, l'assemblage du meuble doit être effectué sur une surface douce - par exemple une couverture.

SE: För att möbelen inte ska repas vid montering bör den monteras på ett mjukt underlag - tex. på en matta.

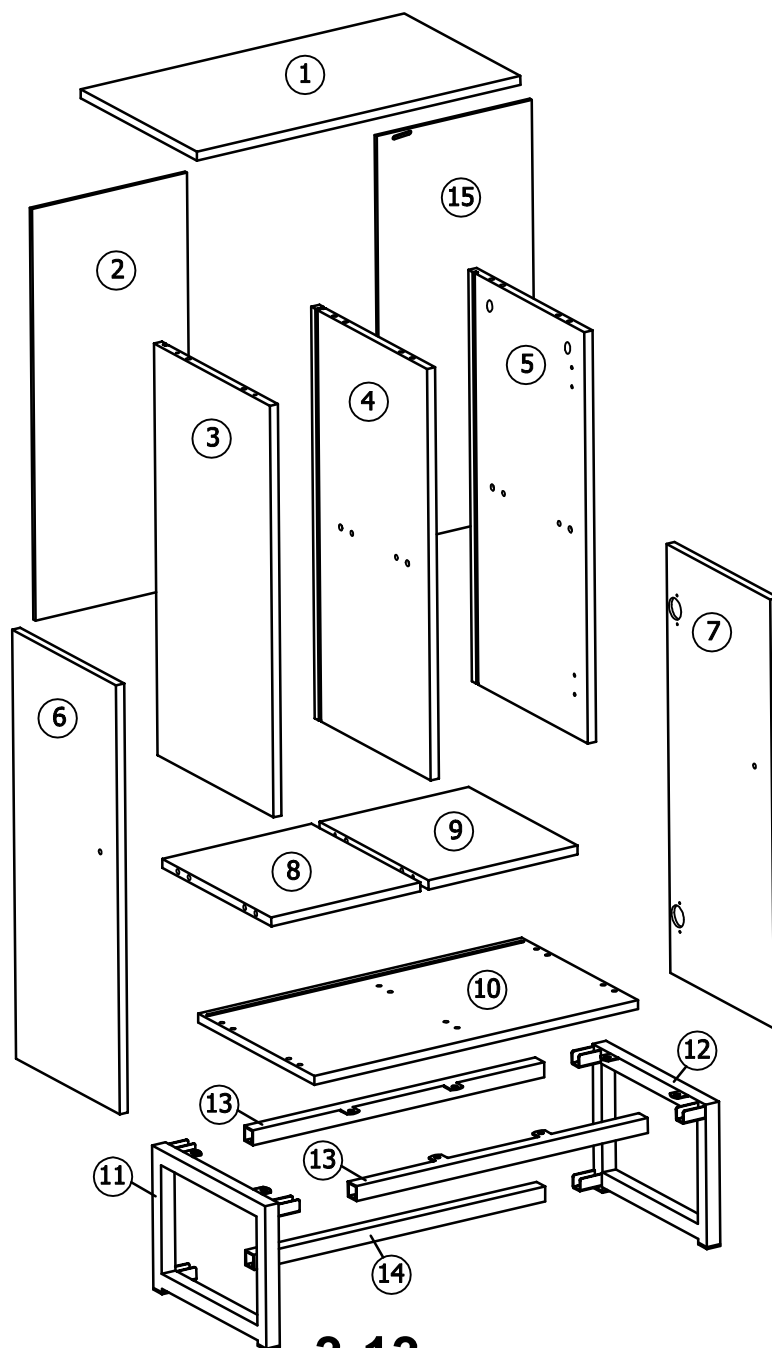
ES: El montaje del sofa tiene que ser hecho en una superficie suave, como por ejemplo una alfombra o una manta, para evitar rozaduras durante el montaje.

I: Il montaggio dei mobili dovrebbe essere eseguito su una superficie morbida, ad esempio su un tappeto, per evitare rigature dovute all'assemblaggio.



ID nr. 5115

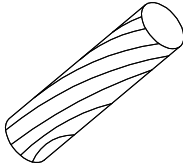
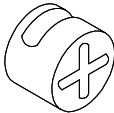
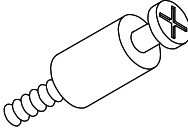
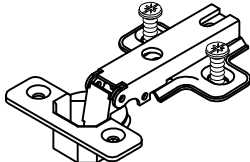
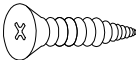

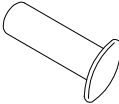
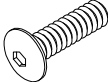
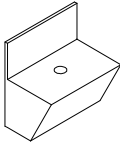
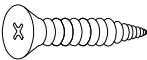
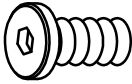

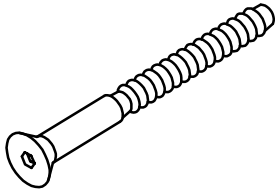
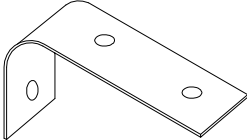
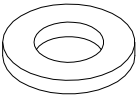
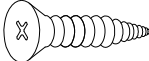
			✓
1	1	600x334x15	
2	1	695x286x5	
3	1	685x333x15	
4	1	685x333x15	
5	1	685x333x15	
6	1	714x298.5x15	
7	1	714x298.5x15	
8	1	313x276.5x15	
9	1	313x276.5x15	
10	1	600x334x15	
11	1	325x240x65	
12	1	325x240x65	
13	2	540x47x25	
14	1	540x25x25	
15	1	695x286x5	



3-13

5001218
5001221



mm 10 20 30 40 50 60 70 80 90 100 110 120	A x 20  ø8x30mm	B x 14  ø15x12 mm	C x 14  M6/35mm	D x 4  ø35mm
	E x 8  ø4.0x14mm	F x 2  T=4mm	G x 2  1/4"	H x 2  1/4"x12mm
	J x 8  15x15mm	K x 8  ø3.0x18mm	L x 20  1/4"x12mm	M x 1  4mm
	N x 6  ø6.0x40mm	O x 1  150x26 mm	P x 3  M4/ø12 mm	Q x 2  ø3.5x12 mm

N: Dersom det skulle være nødvendig å bestille reservedeler, vennligst oppgi både modell- og delenummer.

D: Falls Sie Ersatzteile benötigen, geben Sie bitte Modellnummer und Teilnummer, die Sie in der Montageanleitung findet an.

UK: In case you need spare parts please indicate model number and part number shown in the assembly instruction.

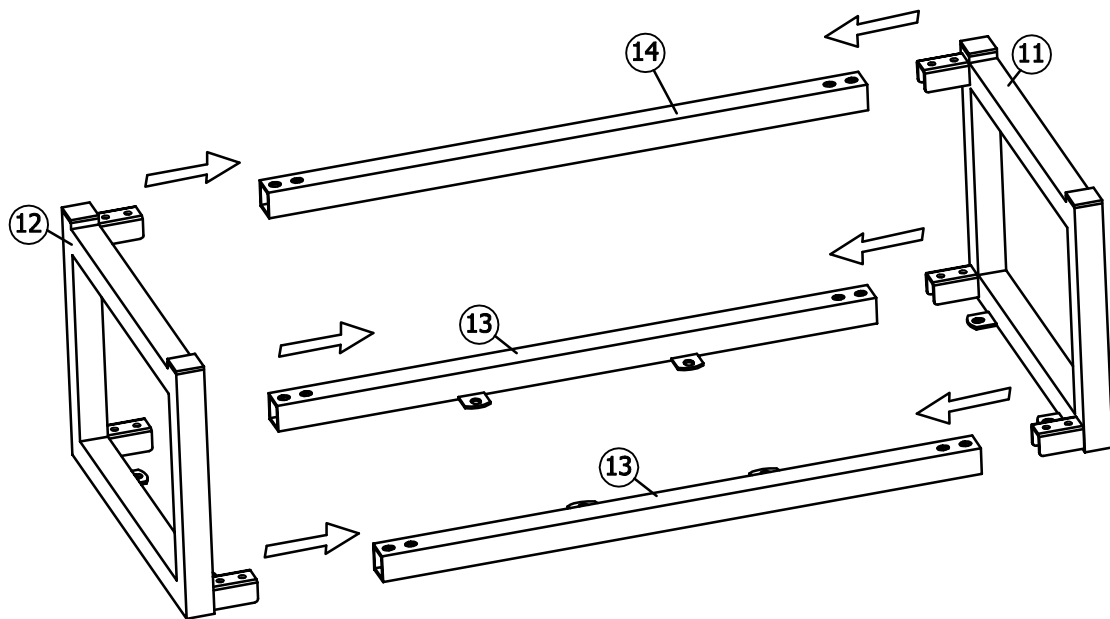
F: Dans le cas où vous auriez besoin de pièces détachées, nous vous prions de bien vouloir indiquer la référence du produit et celle de la pièce en question.

SE: Om det blir nödvändigt att beställa reservdelar, var vänlig uppgi både modellnummer och det angivna numret på reservdelen.

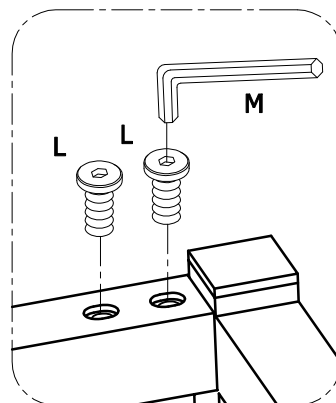
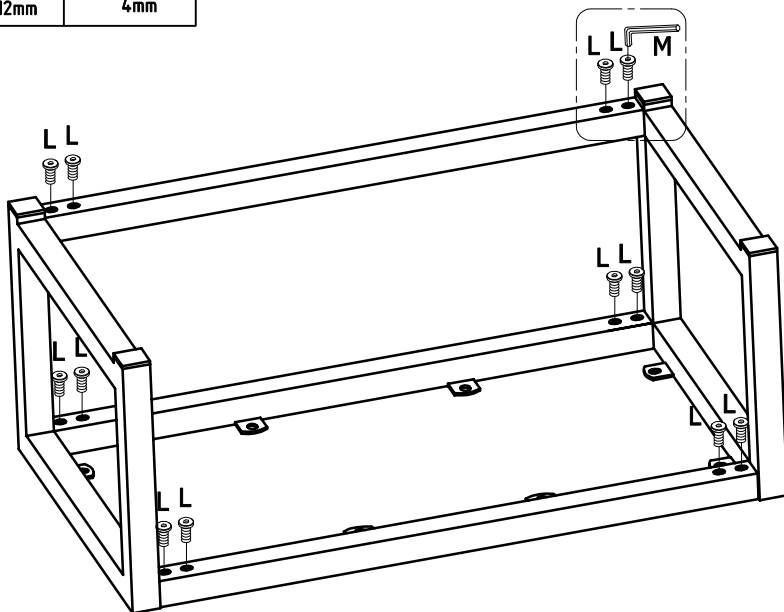
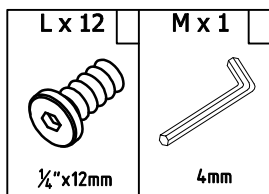
ES: En caso de que usted necesite alguna pieza de cambio, por favor, indicar modelo y número conforme aparece en las instrucciones.

I: Nel caso in cui siano necessarie delle parti di ricambio, indicare il numero del modello e il numero della parte indicati nelle istruzioni di montaggio.

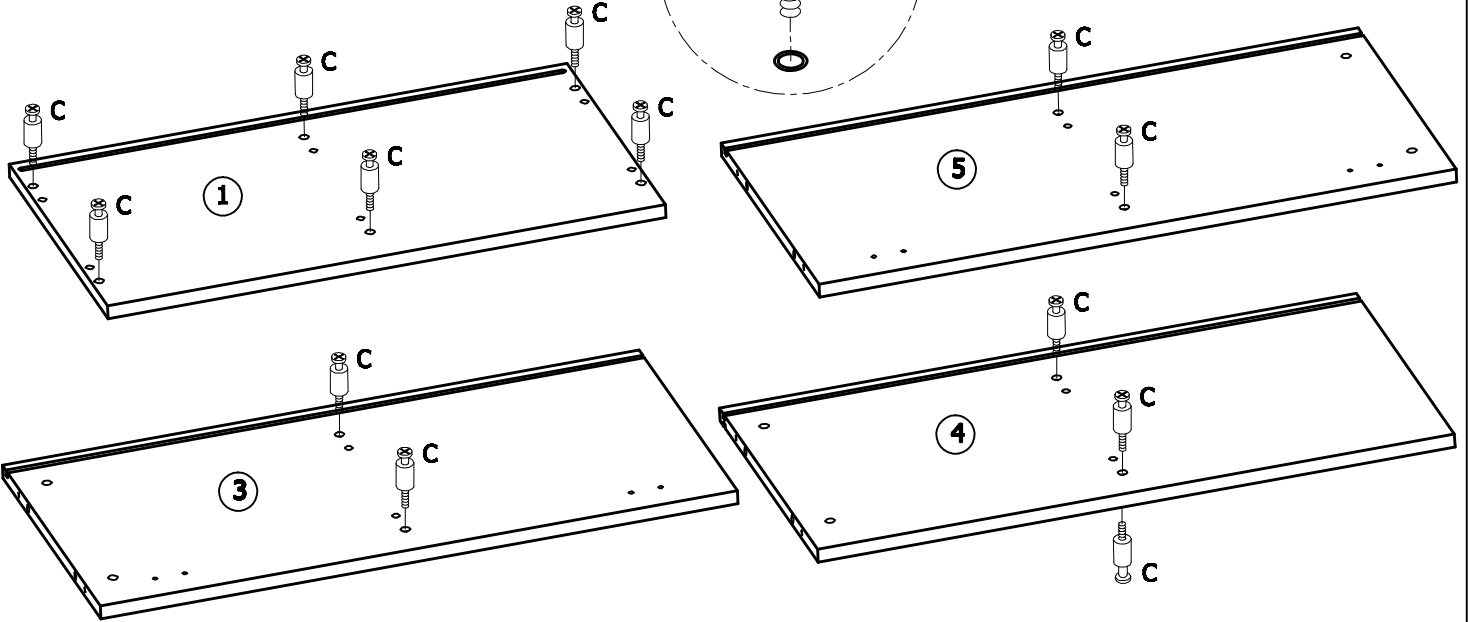
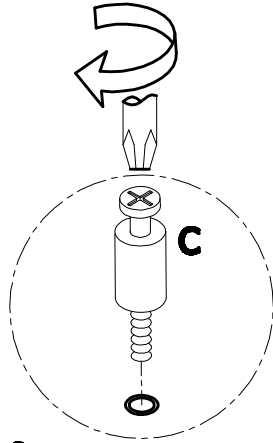
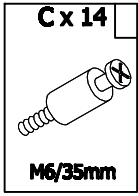
1



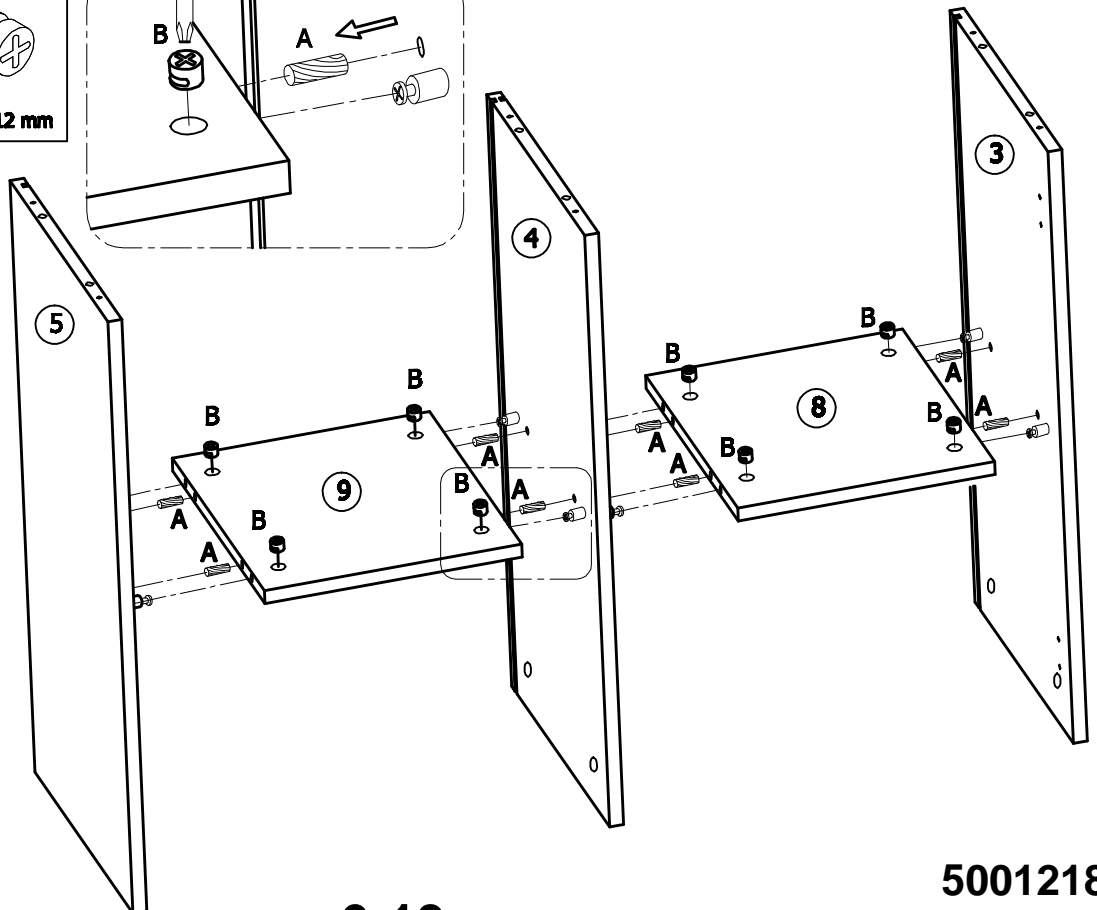
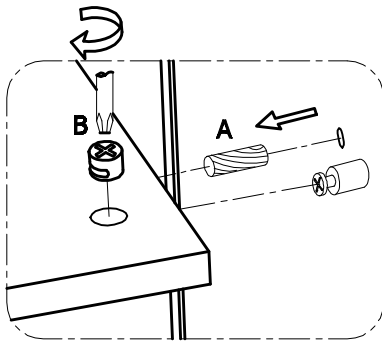
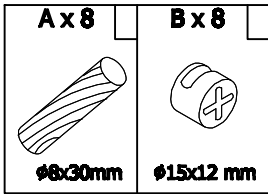
2



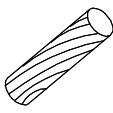

3

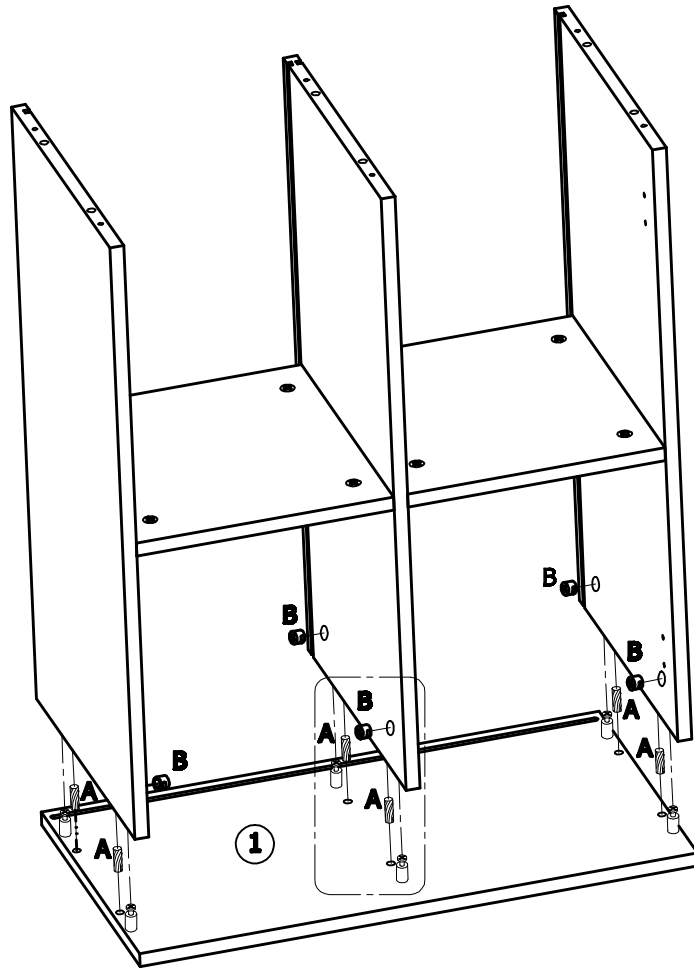
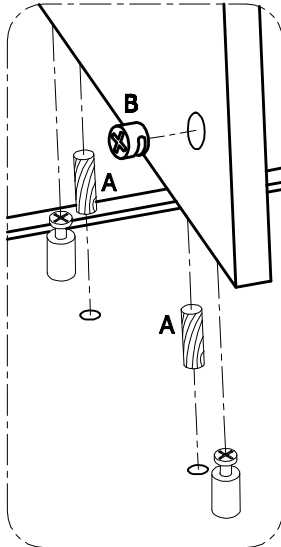


4

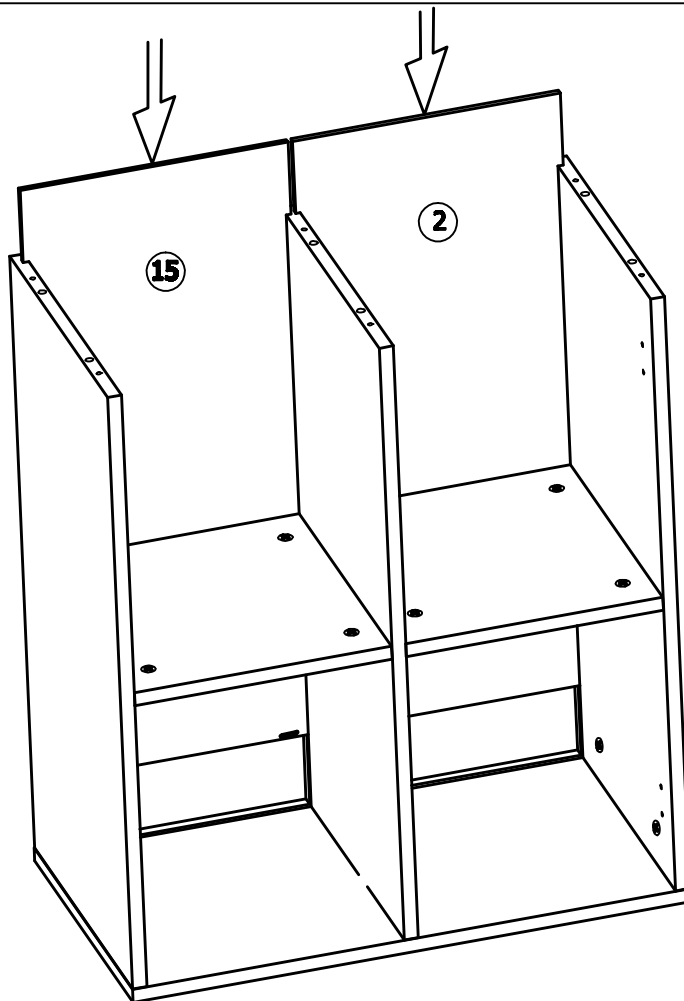


5

A x 6	B x 6
	
∅6x30mm	∅15x12 mm



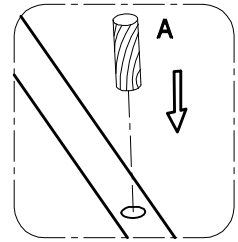
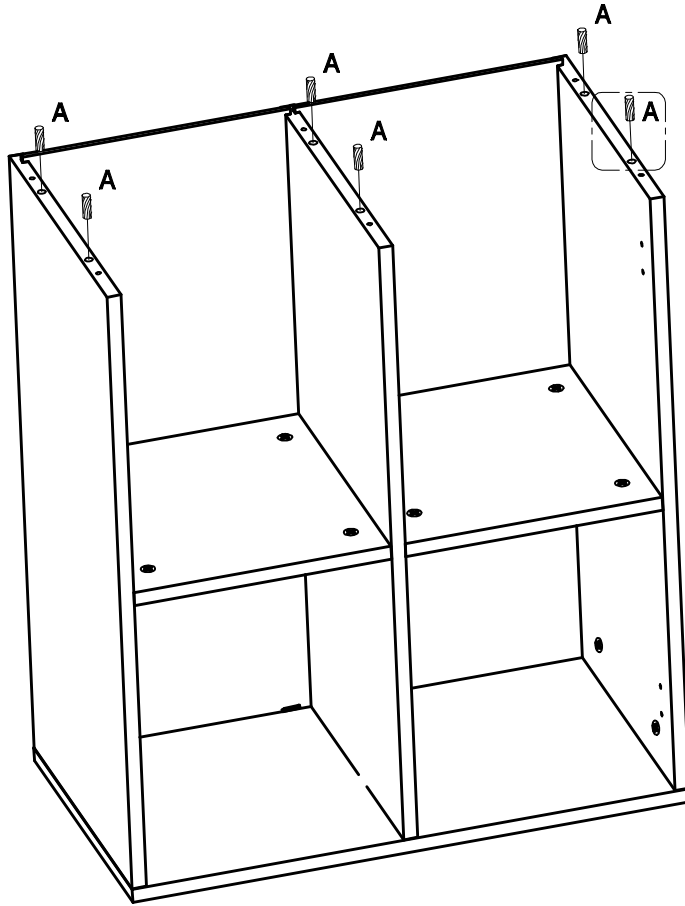
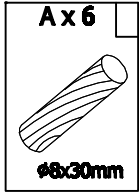
6



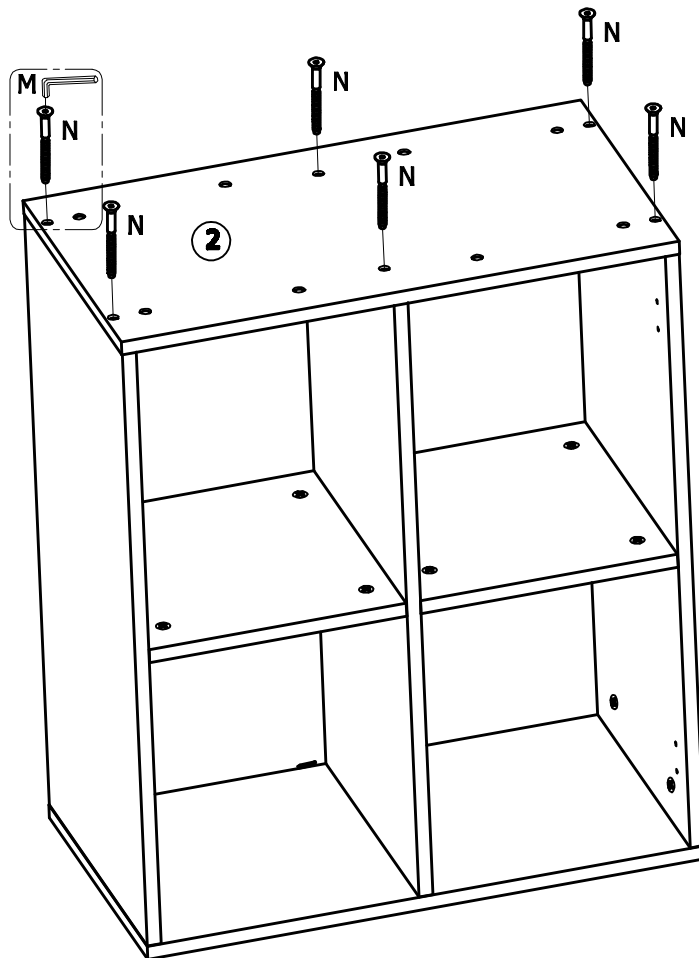
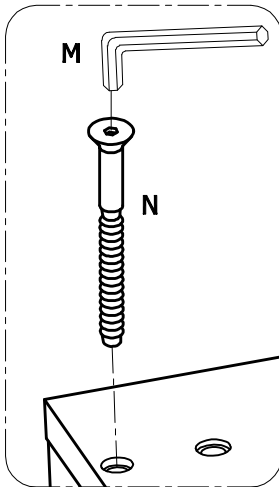
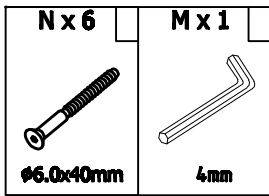
7-13

5001218
5001221

7



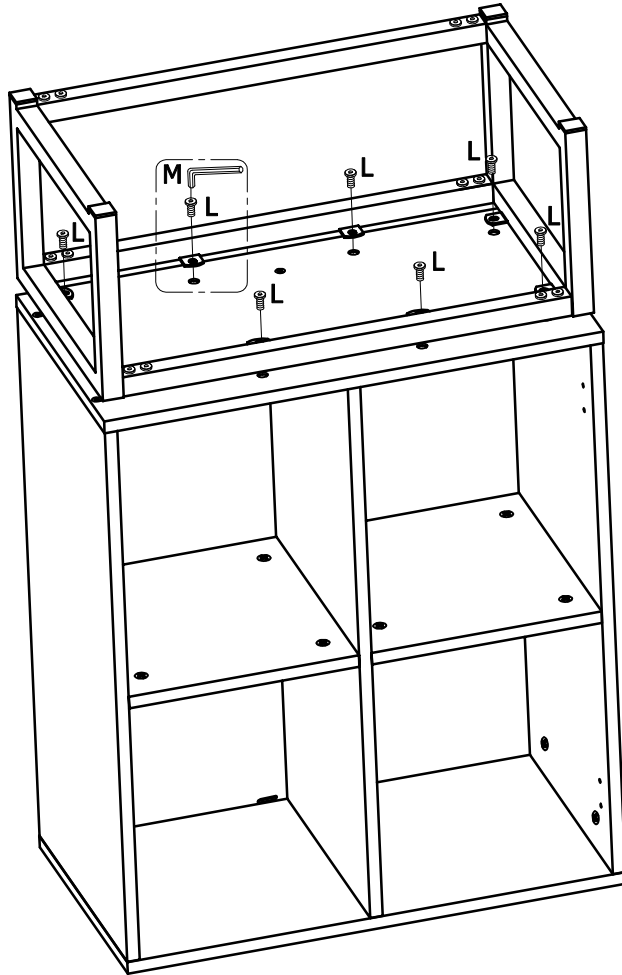
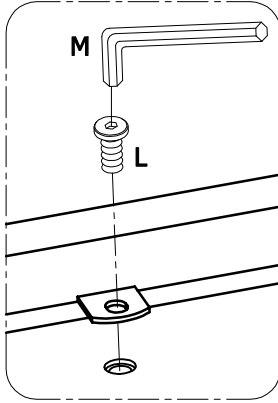
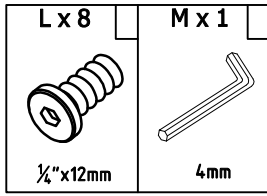
8



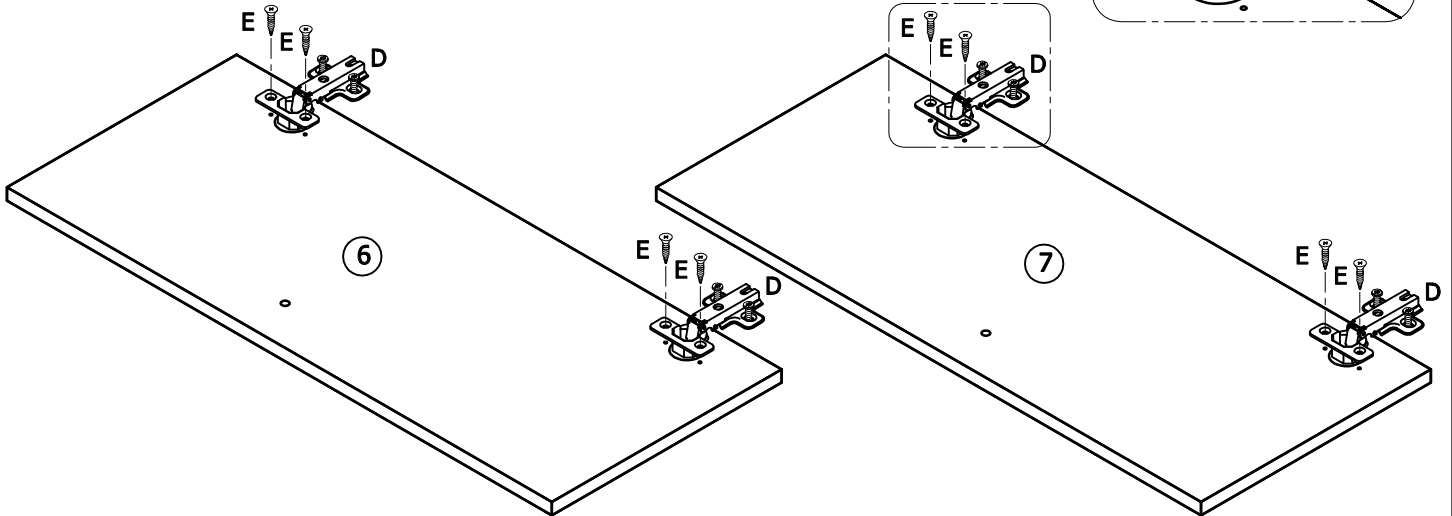
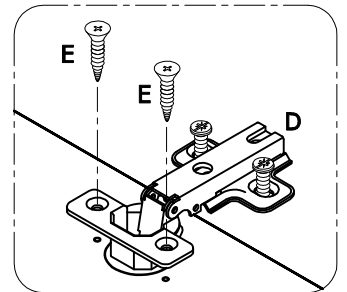
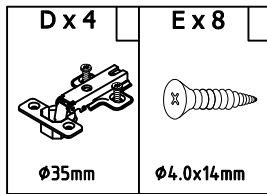
8-13

5001218
5001221

9



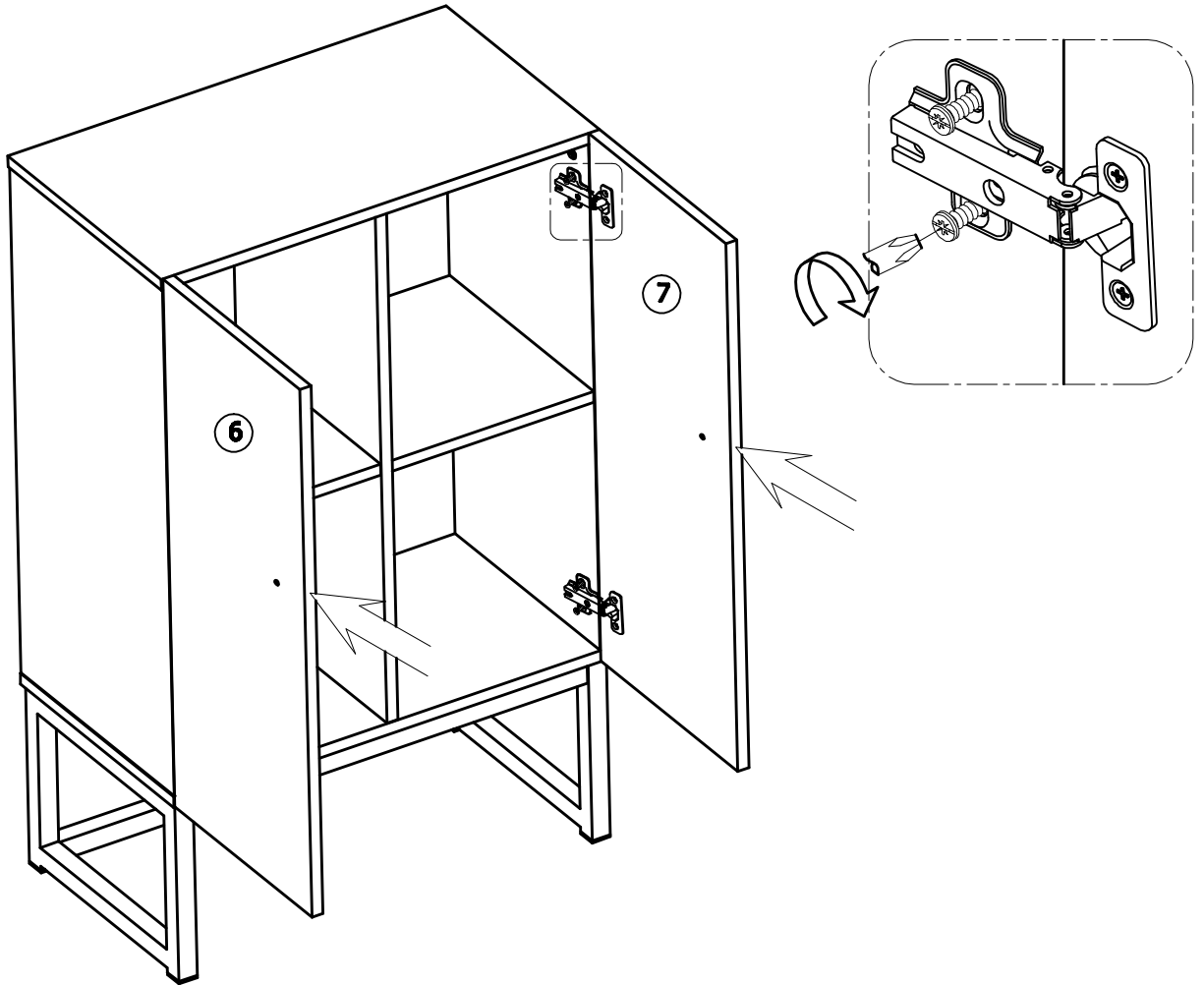
10




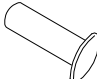
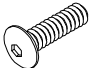
9-13

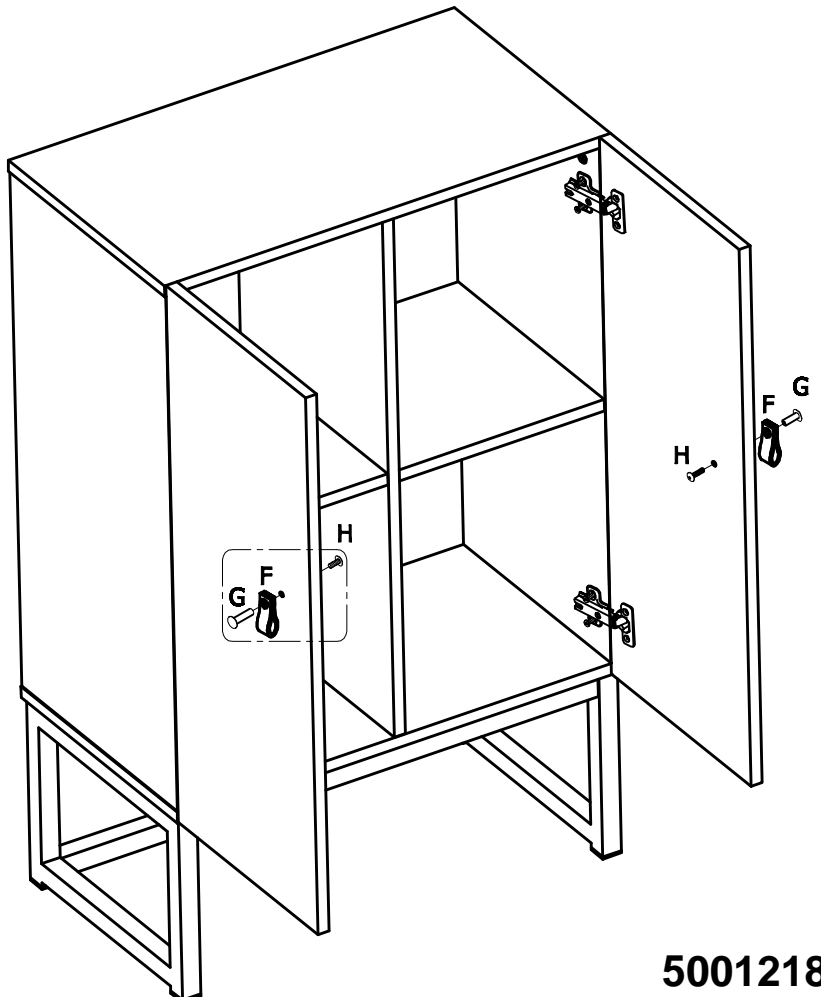
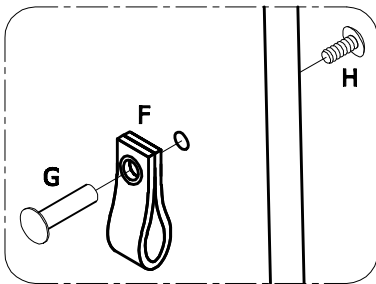
5001218
5001221

11



12

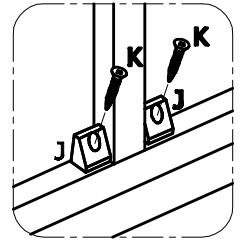
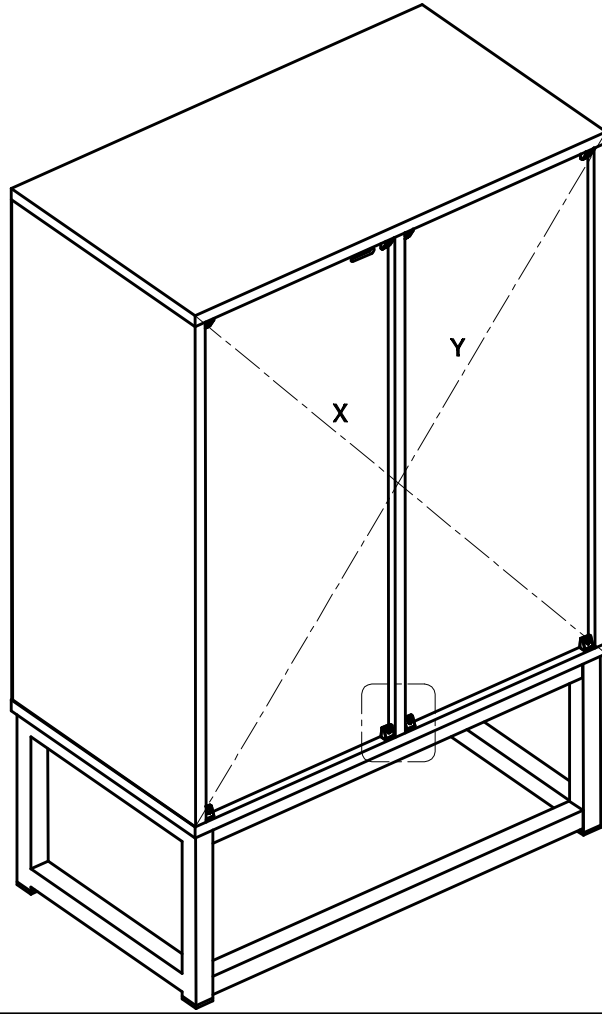
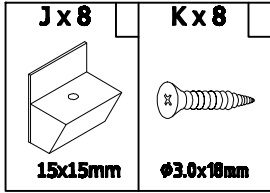
F x 2	G x 2	H x 2
		
T=4mm	1/4"	1/4"x12mm



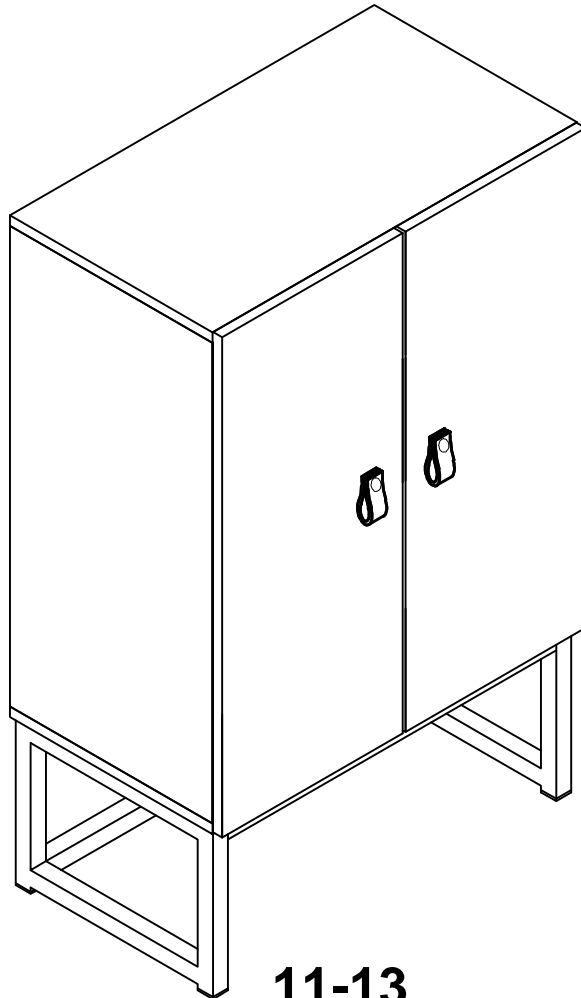
10-13

5001218
5001221

13



14



11-13

5001218
5001221



UK:

There are many different types of walls and partitions. We are therefore not able to enclose the correct screws and wall plugs. Before purchasing the appropriate wall plugs and screws, it is essential to find out which type of wall/partition the product needs to be fastened to. Here are some examples of recommended wall plugs/screws for:

F:

Il existe une grande diversité de types de murs ou cloisons, c'est la raison pour laquelle nous ne pouvons vous fournir le type exact de fixation. Il est nécessaire d'identifier le type de paroi à laquelle vous allez fixer ce produit afin de vous procurer les fixations appropriées. Voici quelques exemples de fixations conseillées pour:

DE: Es gibt eine große Anzahl verschiedener Wandmaterialien, weshalb

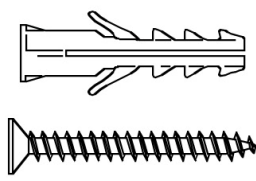
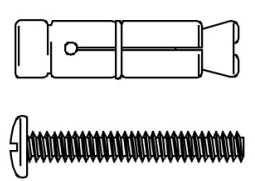
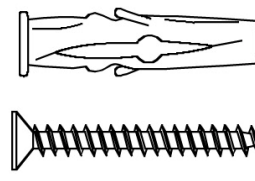
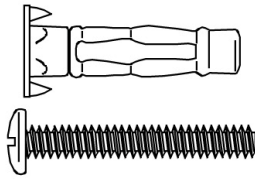
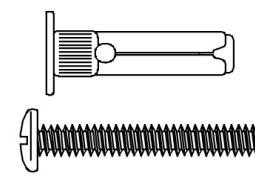
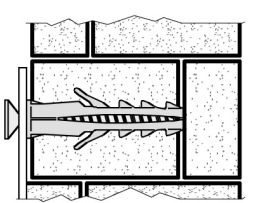
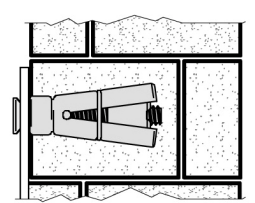
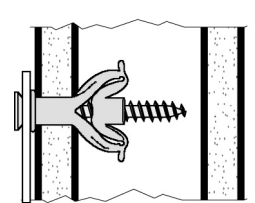
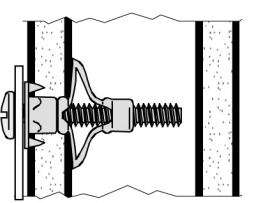
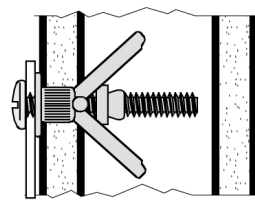
wir leider nicht in der Lage sind, die notwendigen Schrauben und Dübel mitzuliefern. Vor dem Kauf der entsprechenden Dübel und Schrauben ist es wichtig herauszufinden, an welchem Wandmaterial das Möbel befestigt werden soll. Hier folgen einige Beispiele der empfohlenen Dübel / Schrauben:

NO:

Det finnes mange forskjellige typer mur og skillevegger, derfor kan vi ikke legge ved riktig type skruer og plugg. Det er nødvendig å finne ut hva slags mur/skillevegg man skal feste dette produktet mot, før man anskaffer seg passende type skruer/plugg. Under ser du noen eksempler på ulike skruer til ulike underlag.

ES: Hay muchos tipos diferentes de las paredes y tabiques.

Por lo tanto, no puede incluir los tornillos correctos y los enchufes. Es necesario saber en qué tipo de partición / pared que quiera añadir este producto antes de comprar los tacos y tornillos adecuados. Estos son algunos ejemplos de los tapones que se recomienda:

<p>UK: Brick Walls F: Les murs pleins DE: Ziegelwand NO: Helmur ES: Muros de ladrillos</p>		<p>UK: Cavity Walls F: Les cloisons creuses DE: Trockenbauwände NO: Hulromsvegger ES: Paredes de la cavidad</p>		
<p>UK: Nylon Plug "Fisher" F: Cheville Nylon "Fisher" DE: Kunststoffspreizdübel DKES: Nylon rawlplug ES: Anclajes de nylon</p> 	<p>Metal expansion bolt Cheville d'ancrage métal Metal Spreizdübel Metal ekspansjonsbolt Tornillo de dilatación del metal</p> 	<p>Nylon expansion bolt Cheville d'ancrage à ailettes en nylon Nylon expansion dübel Nylon ekspansjonsplugg Nylon tapón de expansión</p> 	<p>Cavity anchor Cheville métallique à expansion Hohraumdübel Hulrumsanker Cavidad de anclaje</p> 	<p>Cavity anchor "Molly" Cheville "Molly" Hohraumdübel "Molly" Hulrumsanker "Molly" Cavidad "Molly"</p> 
				



UK: Use a drill suitable for the type of wall and the chosen wall plug.

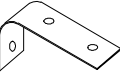


F: Utiliser une taille de forêt adaptée à la qu'incailerie utilisée et au type mur

DE: Benutzen Sie für das Vorbohren der Wände einen für Wandmaterial und Dübel passenden Bohrer

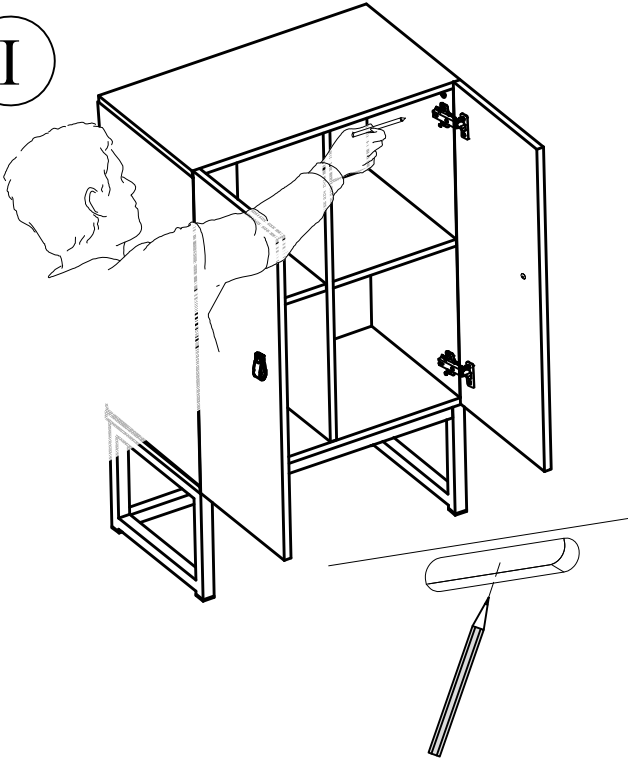
NO: Bruk et bor som passer til underlaget og den anvendte skruer/plugg.

E-: Use un taladro para adaptarse a determinado tipo de pared, y el taco tapones seleccionado

15

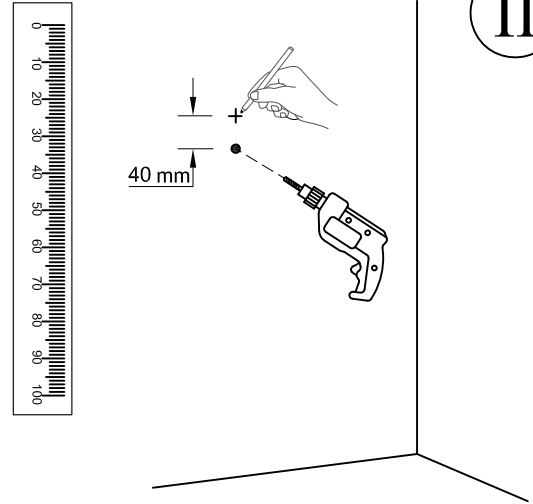
O x 1	P x 3	Q x 2
		
150x26 mm	M4/Ø12 mm	Ø3.5x12 mm

I

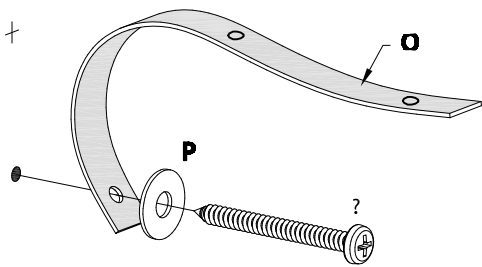
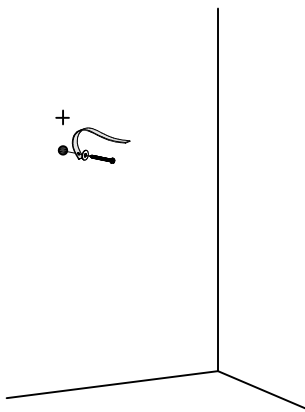


OBS: dersom vegg du skal feste produktet mot er av et annet materiale enn tre eller mur, må du skaffe spesialskruer til dette fra jernvarehandelen

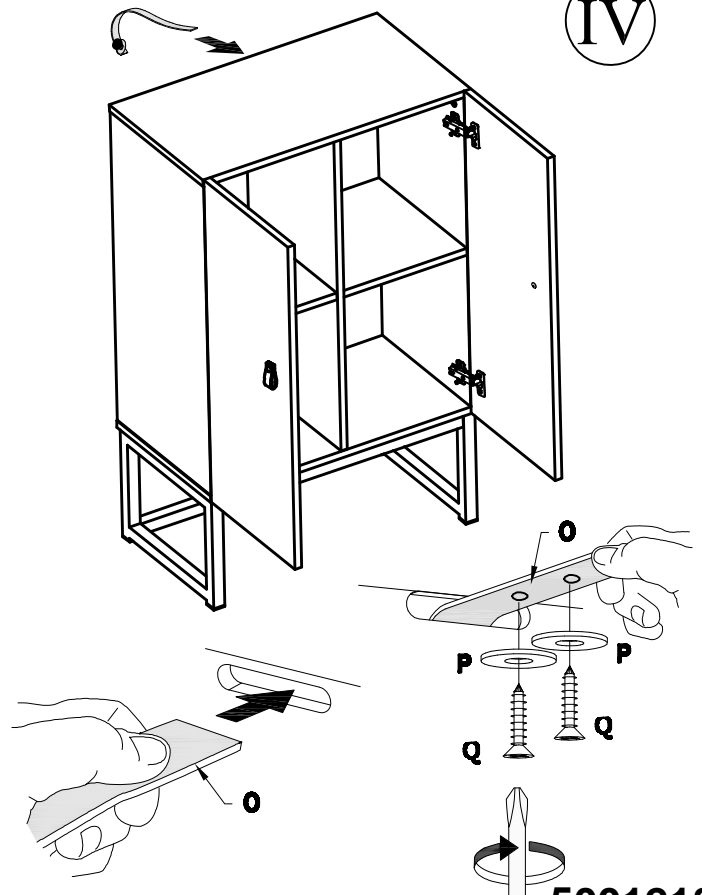
II



III



IV



13-13

5001218
5001221