

# ANETA

## LIGHTING

LIGHTS FOR HOME AND WORK SINCE 1947

### MADAME

66701

66702

SE: Installationen ska utföras av elektriker.

NO: Skal installeres av autorisert elektriker.

FI: Asemuksen saa tehdä vain valtuutettu sähköasentaja.

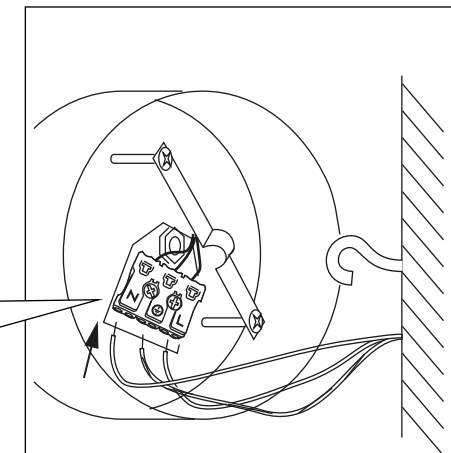
EN: Installation should be performed by a qualified electrician.

NO: Rengjøring:  
Tørkes av med tørr klut.  
SE: Rengöring:  
Torkas med torr trasa.  
FI: Puhdistus:  
Pyyhi kuivalla liinalla.  
EN: Cleaning:  
Wipe with a dry cloth.

www.aneeta.se

www.aneeta.no

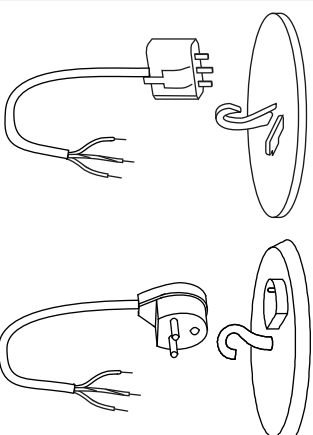
**1.**  
**alt. A**  
Inkoppling direkt  
till strömkablar  
Installation direkt  
till strömlledning  
Kytketään suoraan  
Installation directly  
to supply cable



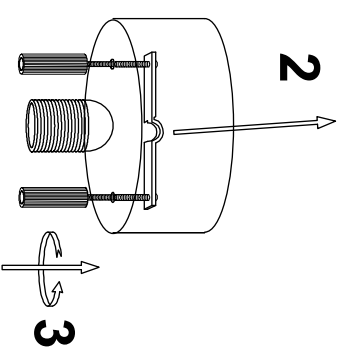
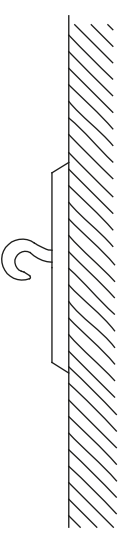
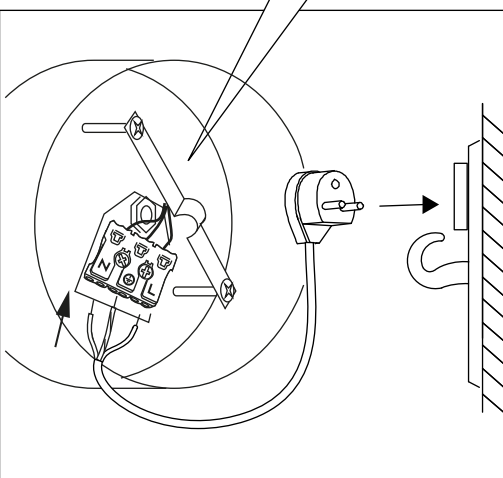
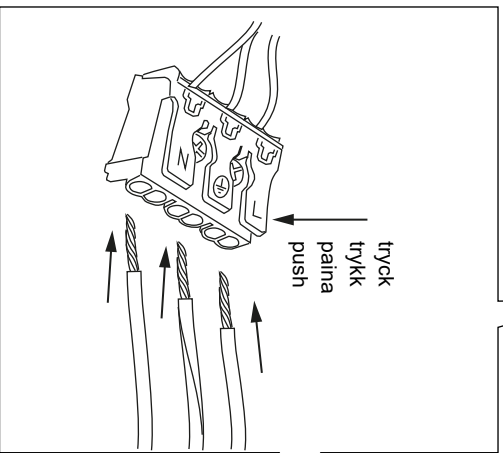
**1.**  
**alt. B**  
Lampputtag (medföljer ej)  
Lampeuttak (ikke inkludert)  
Valaisinpistorasia (ei sis.)  
Luminaire socket (not included)

DCL

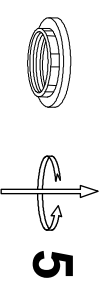
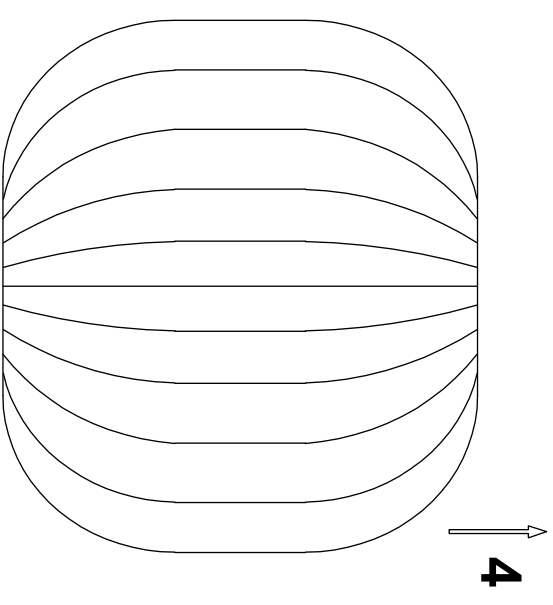
SE / FI  
old standard



Lamppropp jordad (medföljer ej)  
Lamppestøpsel jordet (ikke inkludert)  
Valaisinpistotulippa maadoitettu (ei sis.)  
Lamp plug with earth (not included)



**3**



**6**

