





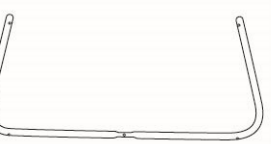
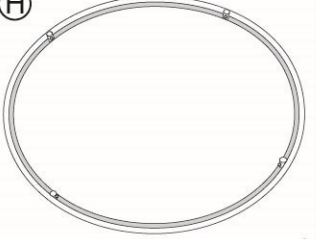
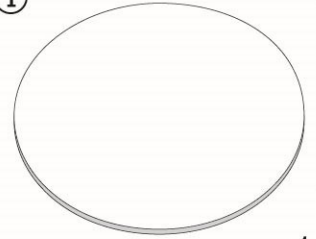


- |  |   |
|--|---|
| <b>(A)</b><br><br>x1   | <b>(B)</b><br><br>x5  |
| <b>(C)</b><br><br>x4  | <b>(D)</b><br><br>x1 |
| <b>(E)</b><br><br>x6  | <b>(F)</b><br><br>x1 |
| <b>(G)</b><br><br>x2  |   |
| <b>(H)</b><br><br>x1  |   |
| <b>(I)</b><br><br>x1 |   |

