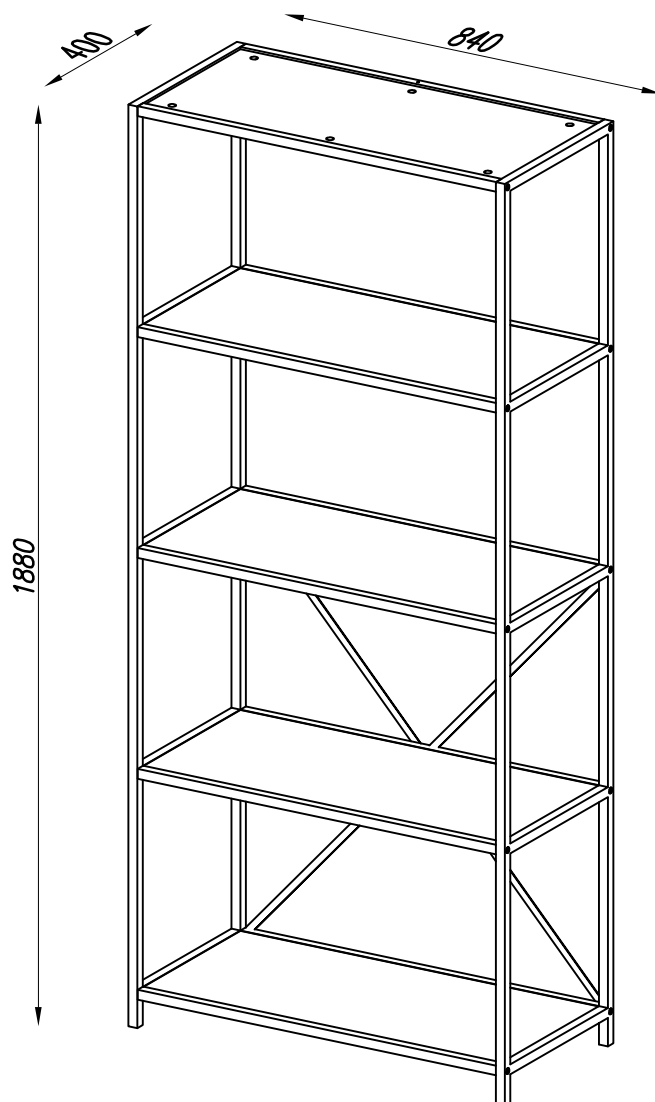


EXPO



- N:** Viktig; Les nøye og oppbevar for bruk senere.
- D:** Wichtig! Sorgfältig lesen und für spätere Verwendung aufbewahren.
- UK:** Important! Read carefully and retain for future reference.
- F:** Important! A lire soigneusement et à conserver.
- SE:** Viktigt : Läs noggrant och spara för senare behov.
- ES:** Importante. Leer cuidadosamente las instrucciones y guardar para futuras referencias.
- I:** Importante! Leggere attentamente e conservare per future necessità.

N: For å unngå at møbelet får skader under montering anbefales det å montere møbelet på et mykt underlag, f.eks. på et teppe.

UK: Assembling of the furniture should take place on a soft surface e.g. a carpet in order to avoid scratching during assembly.

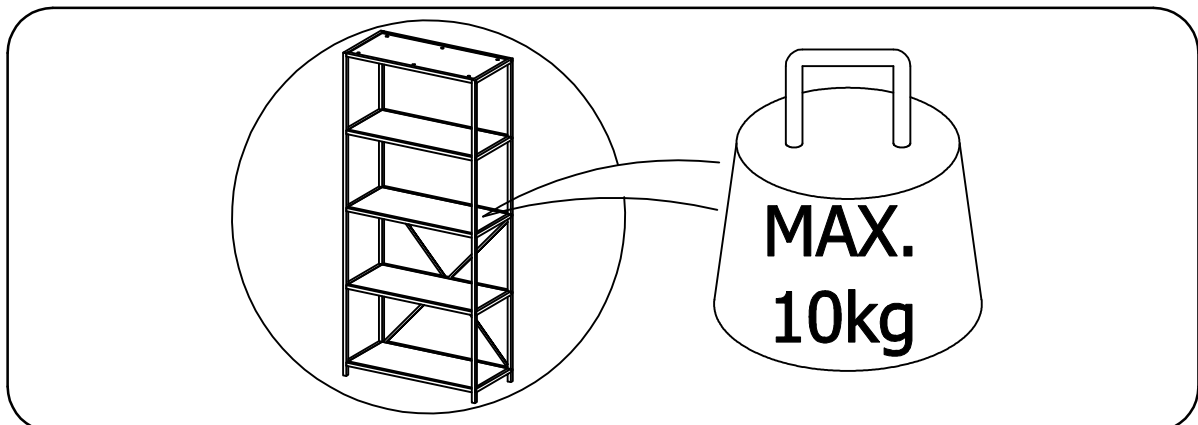
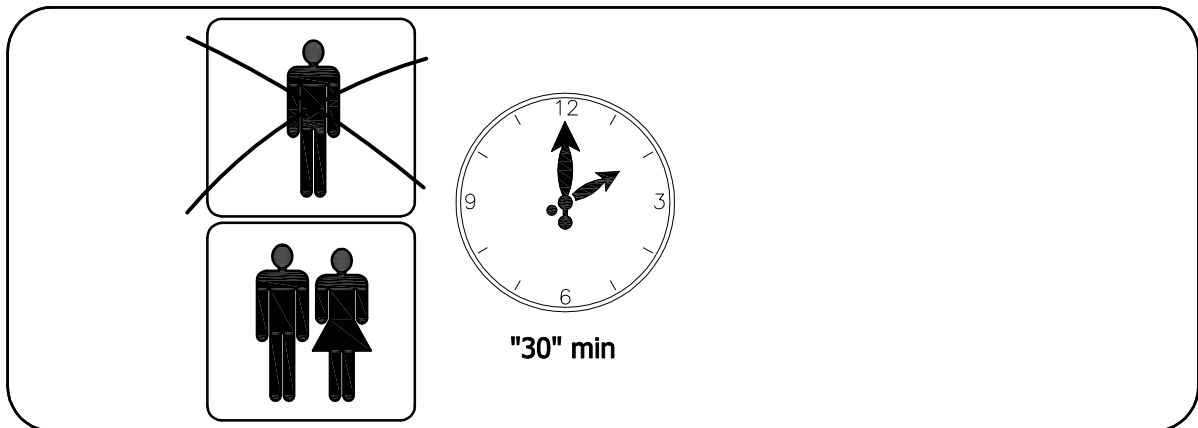
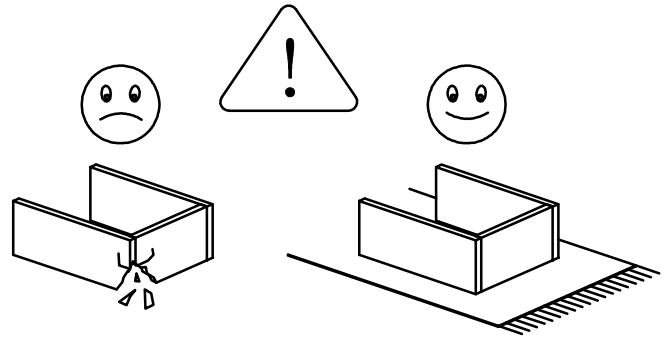
D: Um zu vermeiden, dass das Möbelstück gerissen wird, empfehlen wir unbedingt, es auf einer weichen Unterlage zu montieren - z.B. ein Teppich.

F: Afin d'éviter les rayures lors du montage, l'assemblage du meuble doit être effectué sur une surface douce - par exemple une couverture.

SE: För att möbelen inte ska repas vid montering bör den monteras på ett mjukt underlag - tex. på en matta.

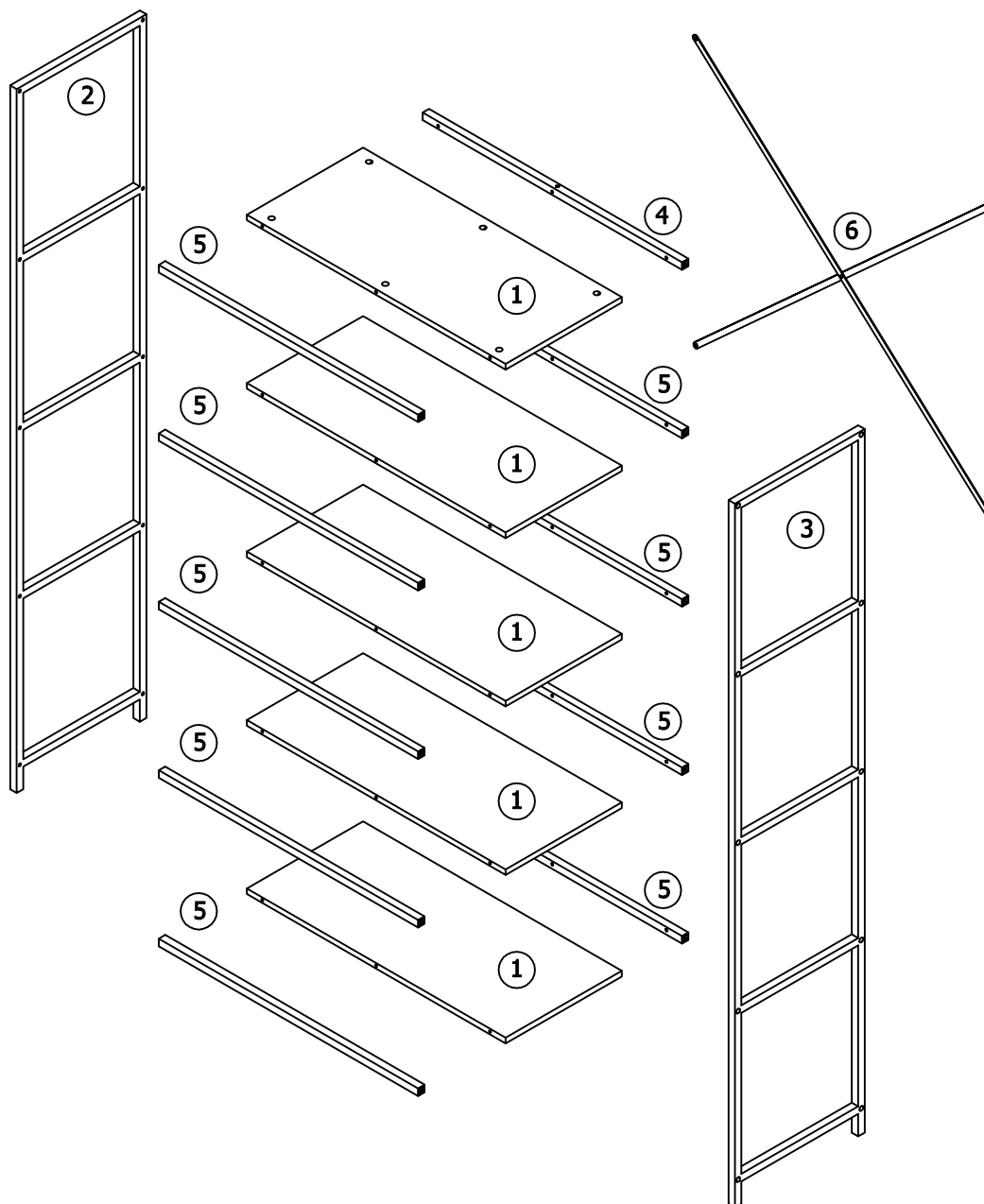
ES: El montaje del sofa tiene que ser hecho en una superficie suave, como por ejemplo una alfombra o una manta, para evitar rozaduras durante el montaje.

I: Il montaggio dei mobili dovrebbe essere eseguito su una superficie morbida, ad esempio su un tappeto, per evitare rigature dovute all'assemblaggio.



ID nr. 5115

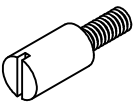
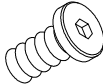
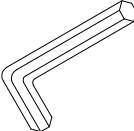

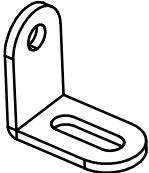
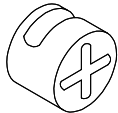
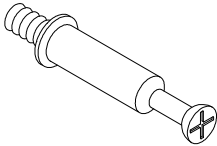
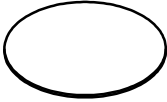
			✓
1	5	799x359x15	
2	1	1880x400x20	
3	1	1880x400x20	
4	1	800x20x20	
5	9	800x20x20	
6	1	1236x15x5	





mm

10
20
30
40
50
60
70
80
90
100
110
120

<p>A x 20</p>  <p>$\phi 6/\phi 11 \times 33.5 \text{mm}$</p>	<p>B x 4</p>  <p>$\phi 6 \times 12 \text{mm}$</p>	<p>C x 1</p>  <p>4mm</p>	<p>D x 1</p>  <p>M4x12mm</p>
<p>E x 1</p>  <p>28x32x21mm</p>	<p>F x 30</p>  <p>$\phi 15 \times 12 \text{mm}$</p>	<p>G x 30</p>  <p>M6/35mm</p>	<p>H x 30</p>  <p>$\phi 25 \text{mm}$</p>

N: Dersom det skulle være nødvendig å bestille reservedeler, vennligst oppgi både modell- og delenummer.

D: Falls Sie Ersatzteile benötigen, geben Sie bitte Modellnummer und Teilnummer, die Sie in der Montageanleitung findet an.

UK: In case you need spare parts please indicate model number and part number shown in the assembly instruction.

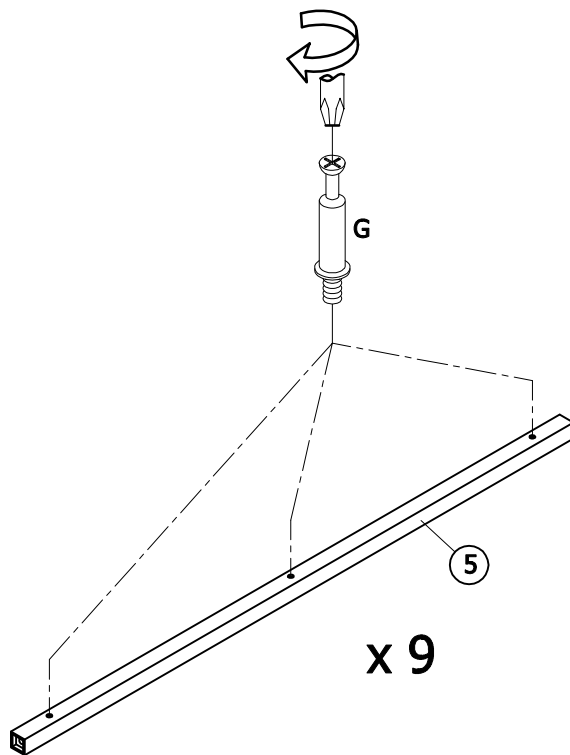
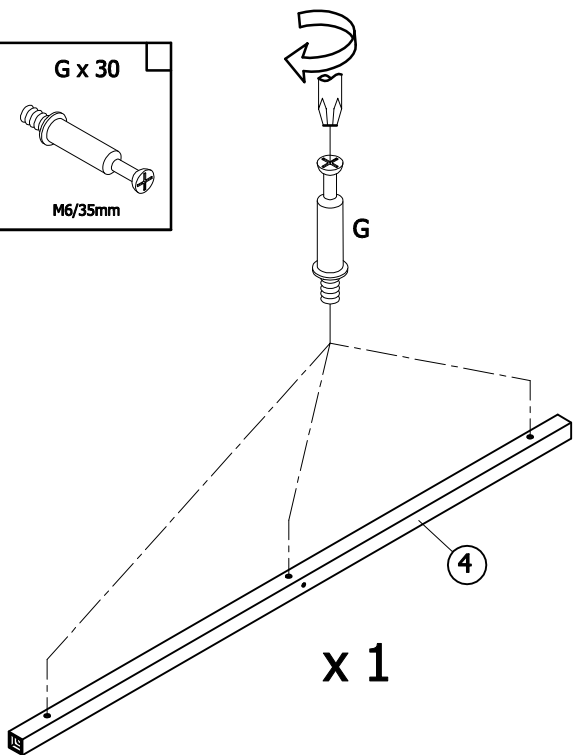
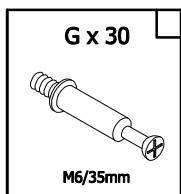
F: Dans le cas où vous auriez besoin de pièces détachées, nous vous prions de bien vouloir indiquer la référence du produit et celle de la pièce en question.

SE: Om det blir nödvändigt att beställa reservdelar, var vänlig uppgi både modellnummer och det angivna numret på reservdelen.

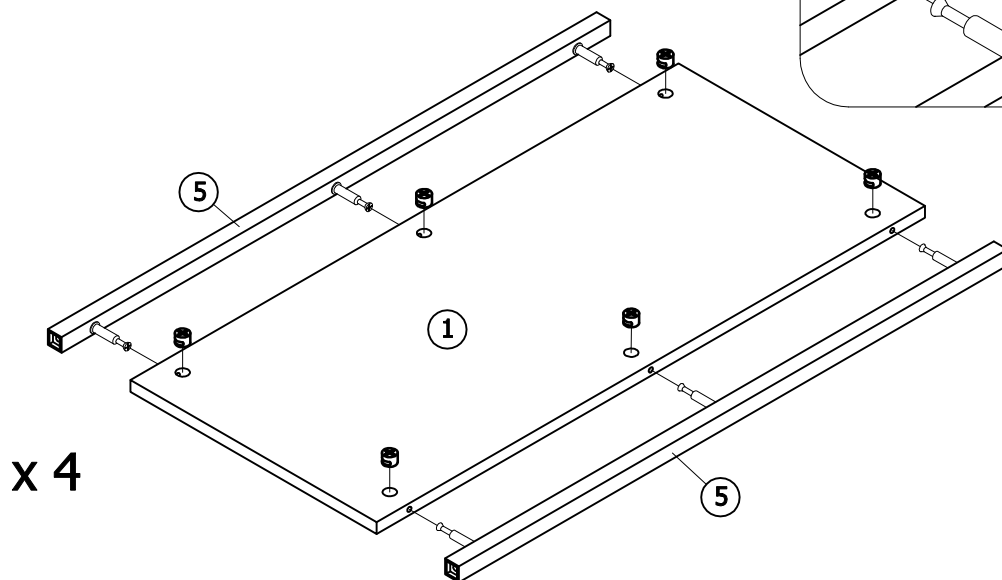
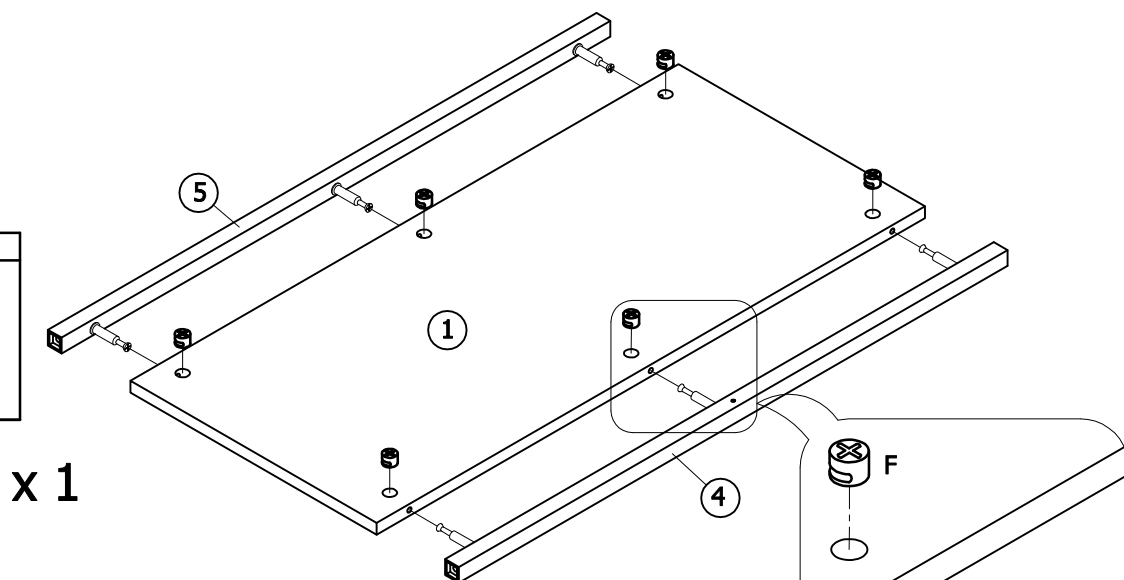
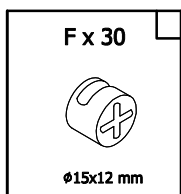
ES: En caso de que usted necesite alguna pieza de cambio, por favor, indicar modelo y número conforme aparece en las instrucciones.

I: Nel caso in cui siano necessarie delle parti di ricambio, indicare il numero del modello e il numero della parte indicati nelle istruzioni di montaggio.

1



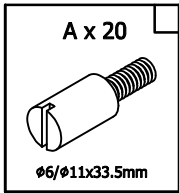
2



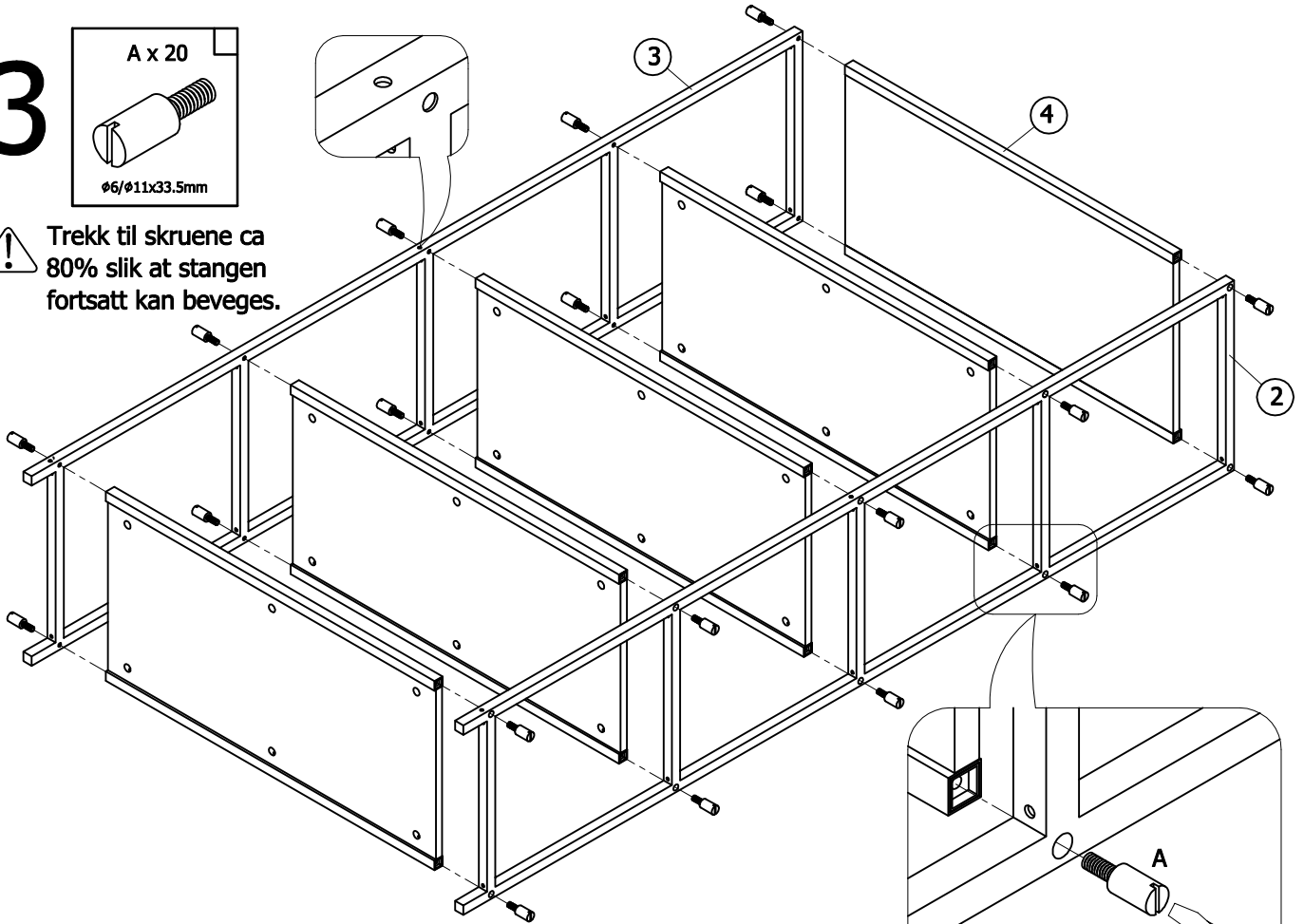
5-10

500153

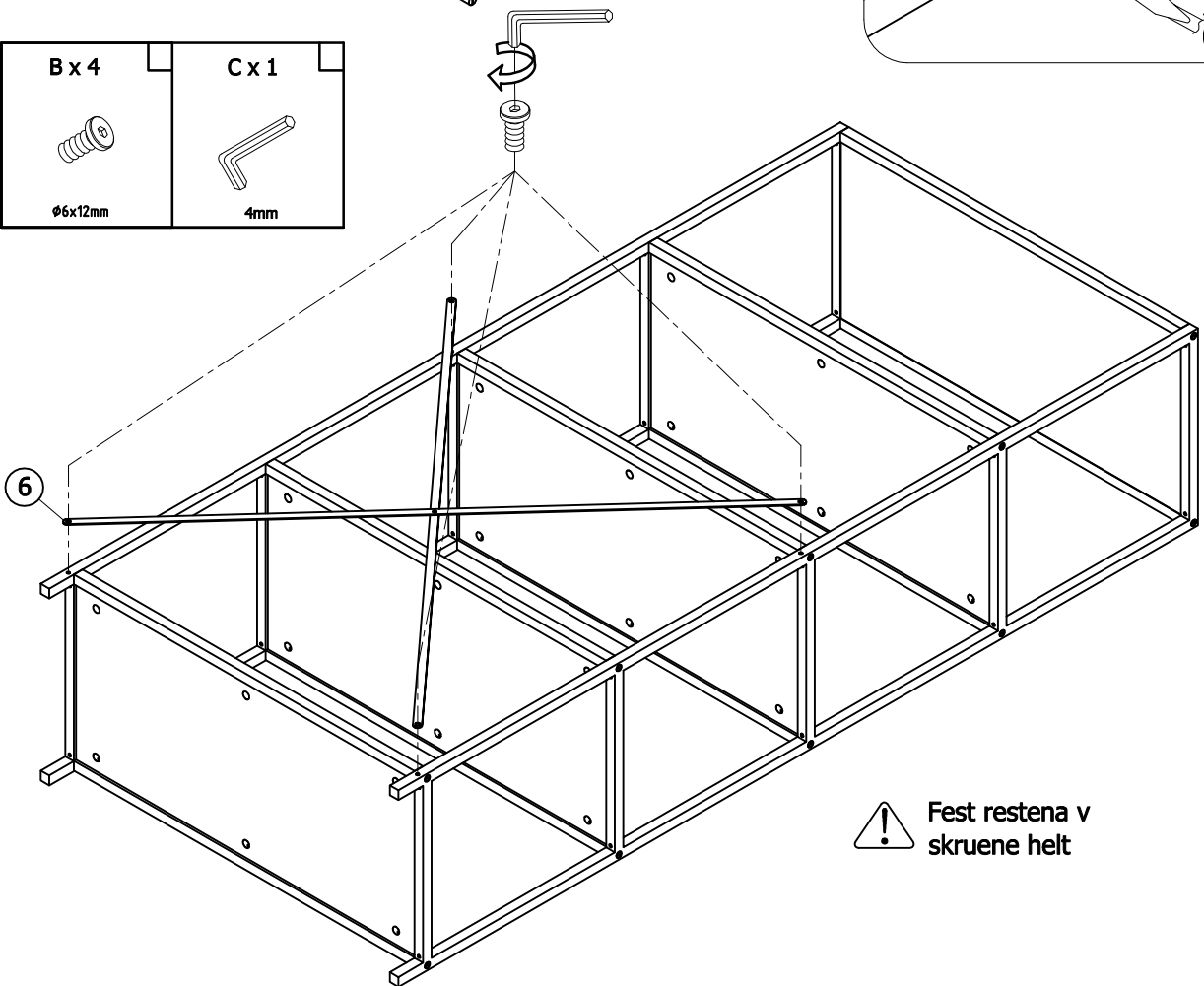
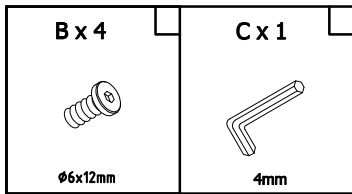
3



Trekk til skruene ca 80% slik at stangen fortsatt kan beveges.



4

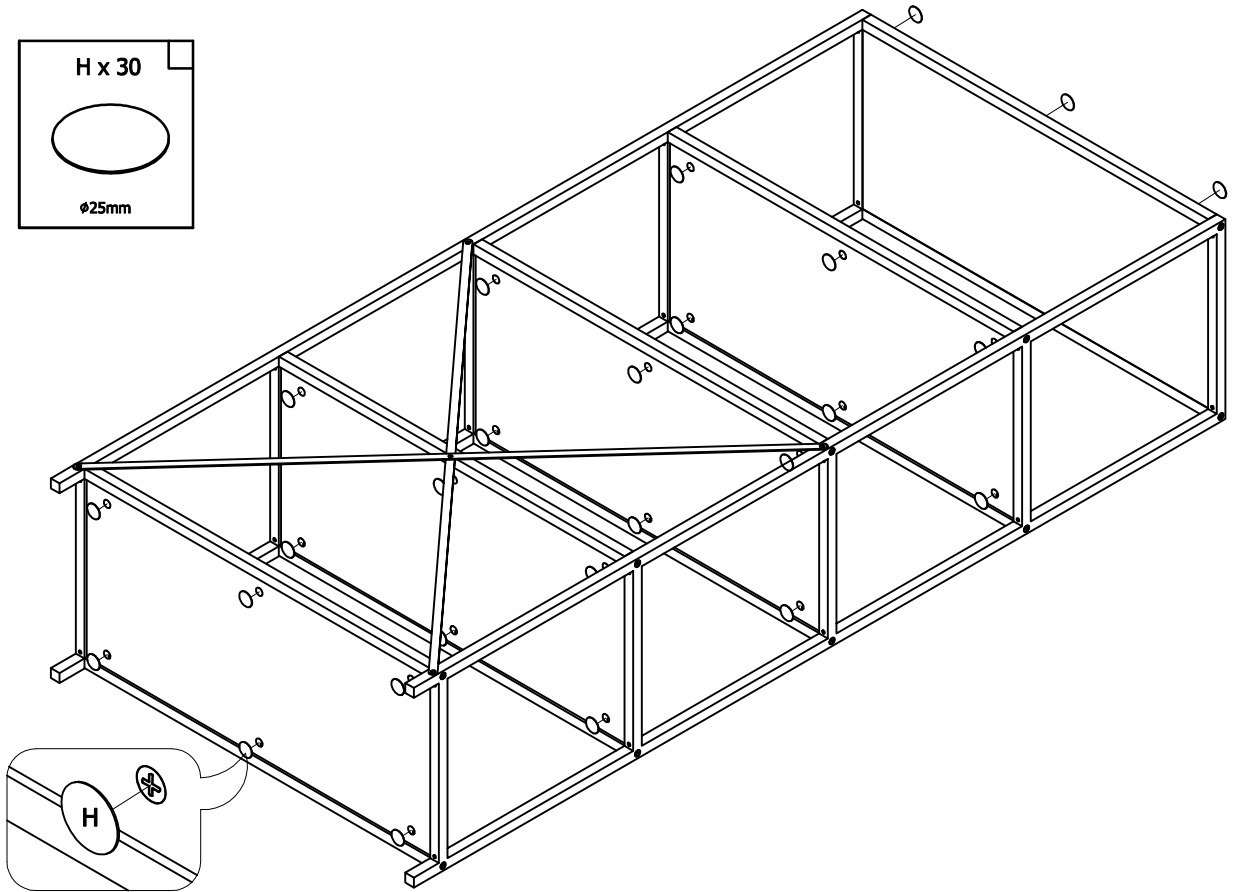
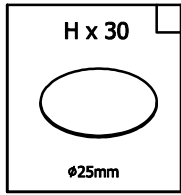


Fest restena v skruene helt

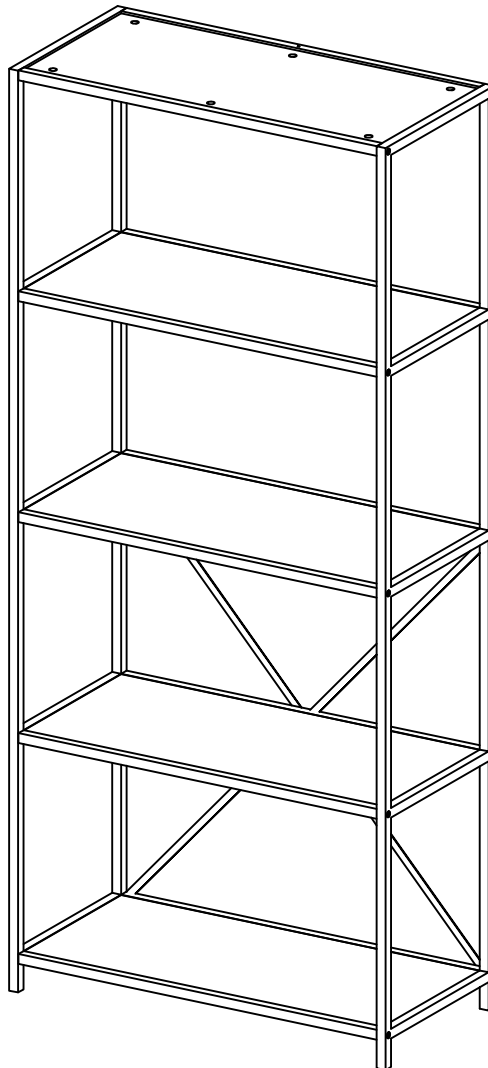
6-10

500153

5



6



7-10

500153



UK:

There are many different types of walls and partitions. We are therefore not able to enclose the correct screws and wall plugs. Before purchasing the appropriate wall plugs and screws, it is essential to find out which type of wall/partition the product needs to be fastened to. Here are some examples of recommended wall plugs/screws for:

F:

Il existe une grande diversité de types de murs ou cloisons, c'est la raison pour laquelle nous ne pouvons vous fournir le type exact de fixation. Il est nécessaire d'identifier le type de paroi à laquelle vous allez fixer ce produit afin de vous procurer les fixations appropriées. Voici quelques exemples de fixations conseillées pour:

DE: Es gibt eine große Anzahl verschiedener Wandmaterialien, weshalb

wir leider nicht in der Lage sind, die notwendigen Schrauben und Dübel mitzuliefern. Vor dem Kauf der entsprechenden Dübel und Schrauben ist es wichtig herauszufinden, an welchem Wandmaterial das Möbel befestigt werden soll. Hier folgen einige Beispiele der empfohlenen Dübel / Schrauben:

DK:

Der findes mange forskellige typer mure og skillevægge. Derfor kan vi ikke vedlægge de korrekte skruer og rawplugs. Det er nødvendigt at finde ud af på hvilken type skillevæg/mur man vil fastgøre dette produkt før man anskaffer sig de passende rawplugs og skruer. Her er nogle eksempler på anbefalede rawplugs/skruer til:

ES: Hay muchos tipos diferentes de las paredes y tabiques.

Por lo tanto, no puede incluir los tornillos correctos y los enchufes. Es necesario saber en qué tipo de partición / pared que quiera añadir este producto antes de comprar los tacos y tornillos adecuados. Estos son algunos ejemplos de los taponos que se recomienda:

UK: Brick Walls F: Les murs pleins DE: Ziegelwand DK: Fuldmurede vægge ES: Muros de ladrillos		UK: Cavity Walls F: Les cloisons creuses DE: Trockenbauwände DK: Hulrumsvægge ES: Paredes de la cavidad		
UK: Nylon Plug "Fisher" F: Cheville Nylon "Fisher" DE: Kunststoffspreizdübel DKES: Nylon rawlplug ES: Anclajes de nylon	Metal expansion bolt Cheville d'ancrage métal Metal Spreizdübel Metal ekspansionsbolt Tornillo de dilatación del metal	Nylon expansion bolt Cheville d'ancrage à ailettes en nylon Nylon expansion dübel Nylon ekspansionsplug Nylon tapón de expansión	Cavity anchor Cheville métallique à expansion Hohraumdübel Hulrumsanker Cavidad de anclaje	Cavity anchor "Molly" Cheville "Molly" Hohraumdübel "Molly" Hulrumsanker "Molly" Cavidad "Molly"



UK: Use a drill suitable for the type of wall and the chosen wall plug.



F: Utiliser une taille de forêt adaptée à la qu'incailerie utilisée et au type mur

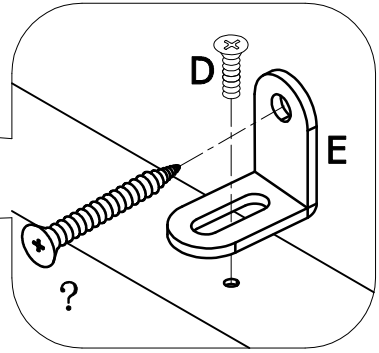
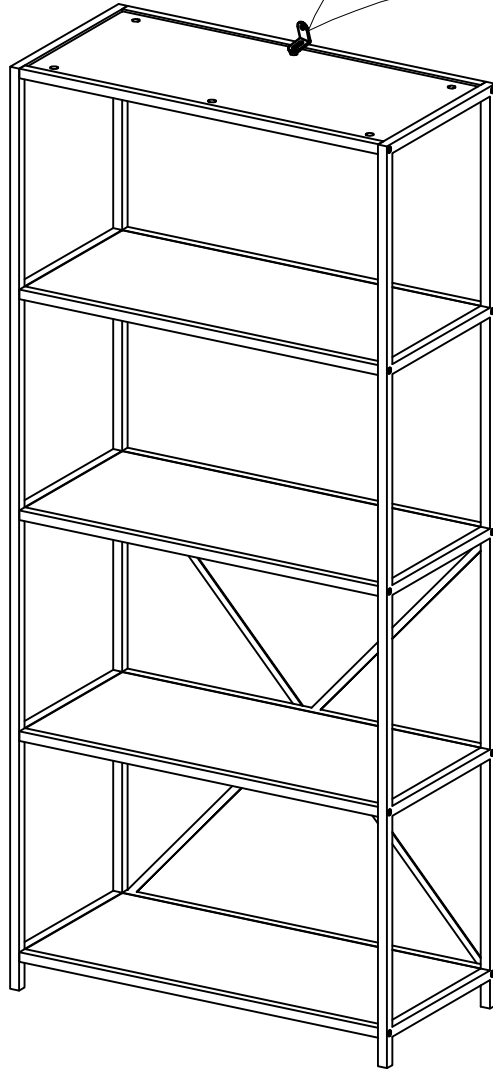
DE: Benutzen Sie für das Vorbohren der Wände einen für Wandmaterial und Dübel passenden Bohrer

DK: Anvend et bor der passer til murtype og den valgte rawlplug

ES: Use un taladro para adaptarse a determinado tipo de pared, y el taco taponos seleccionado

7

D x 1  M4x12mm	E x 1  28x32x21mm
--	---



NO:

Vedlikeholdsveiledning:

Kontroller og etterstram alle skruer regelmessig. Tørk av ukentlig med en ren og tørr klut. NB! Ikke bruk såpemidler, ei heller slipemidler, kjemikalier eller pussemidler som inneholder silikon. Unngå at reolen blir eksponert for direkte sollys da det kan medføre at treet endrer farge. Fuktige flekker må fjernes omgående. Det er viktig at bordet etterbehandles jevnlig med Opalin eller Leather Master Wax Spray for å gjøre overflatene mer motstandsdyktige mot smuss og væske. Følg anvisningen på produktet nøye.

UK:

Care information:

Periodically check and re-tighten all fasteners. Dust weekly using a soft, clean cloth. Do not use harsh abrasives, chemicals or polishes containing silicone. Avoid direct sunlight as this may cause the timber to change color. Moist substances must be removed immediately. It is important that the table is treated with Opalin or Leather Master Wax Spray regularly to make surfaces more resistant towards fluids and stains. Follow instructions on the product carefully.