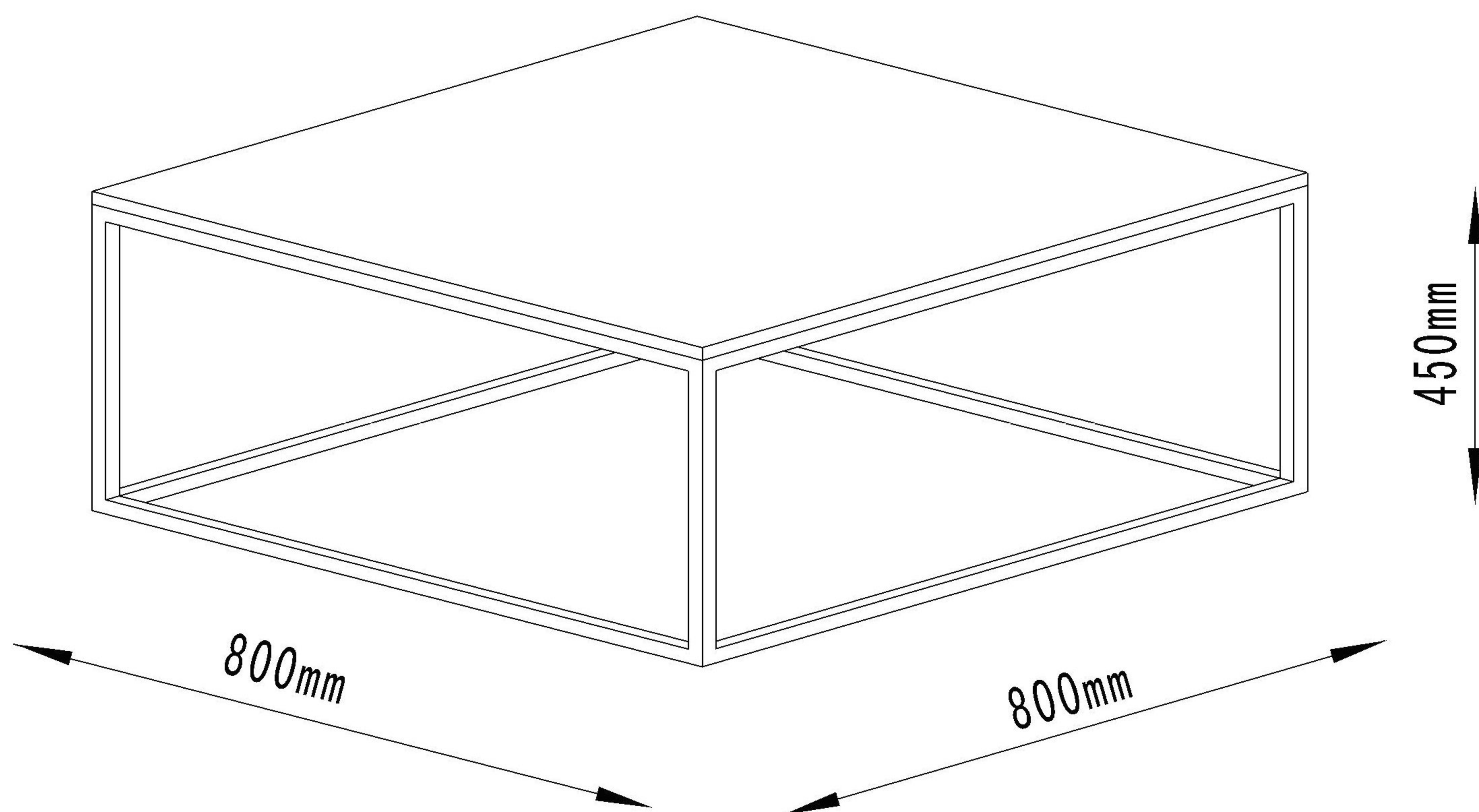


HERTOG



- N:** Viktig; Les nøye og oppbevar for bruk senere.
D: Wichtig! Sorgfältig lesen und für spätere Verwendung aufbewahren.
UK: Important! Read carefully and retain for future reference.
F: Important! A lire soigneusement et à conserver.
SE: Viktigt : Läs noggrant och spara för senare behov.
ES: Importante. Leer cuidadosamente las instrucciones y guardar para futuras referencias.
I: Importante! Leggere attentamente e conservare per future necessità.

N: For å unngå at møbelet får skader under montering anbefales det å montere møbelet på et mykt underlag, f.eks. på et teppe.

UK: Assembling of the furniture should take place on a soft surface e.g.a carpet in order to avoid scratching during assembly.

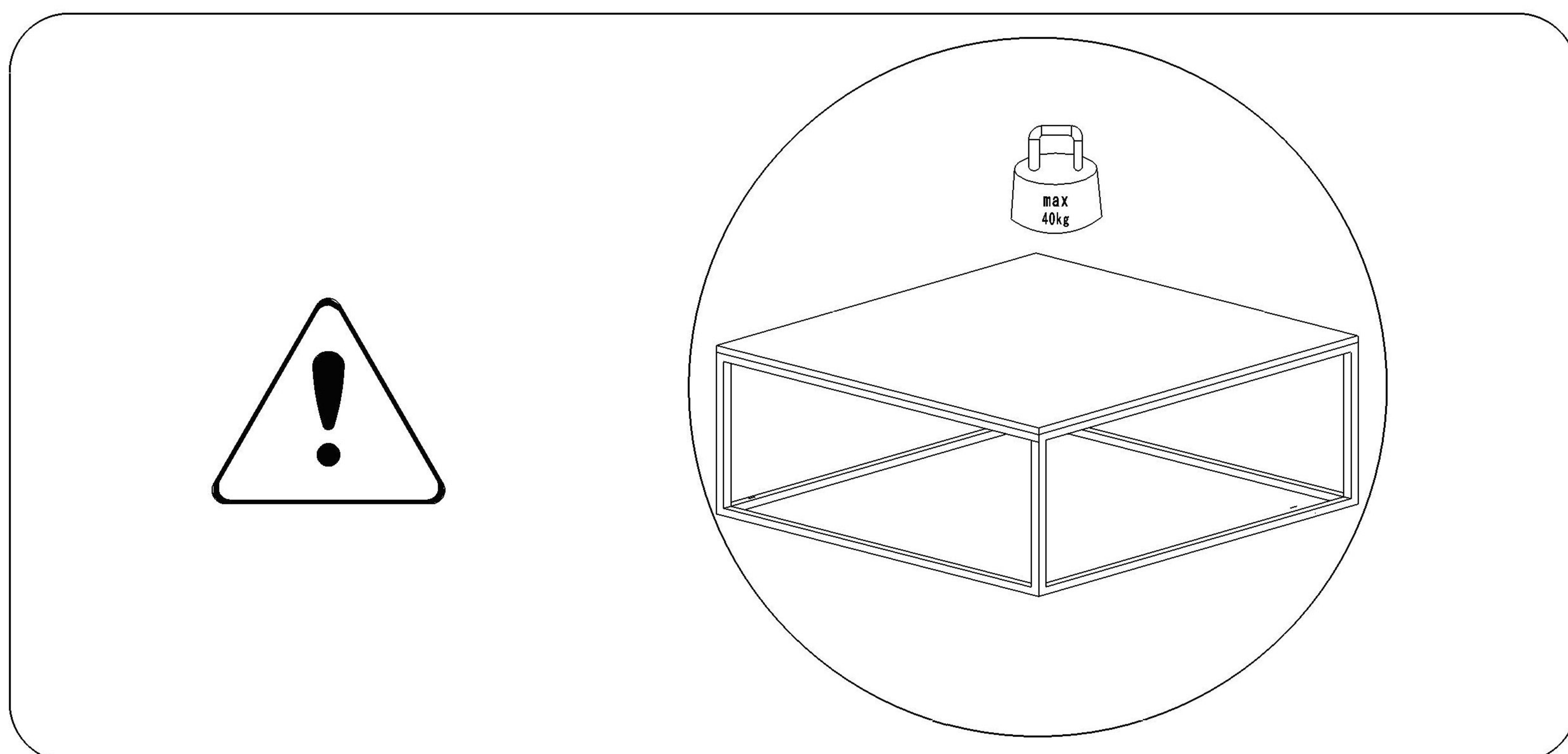
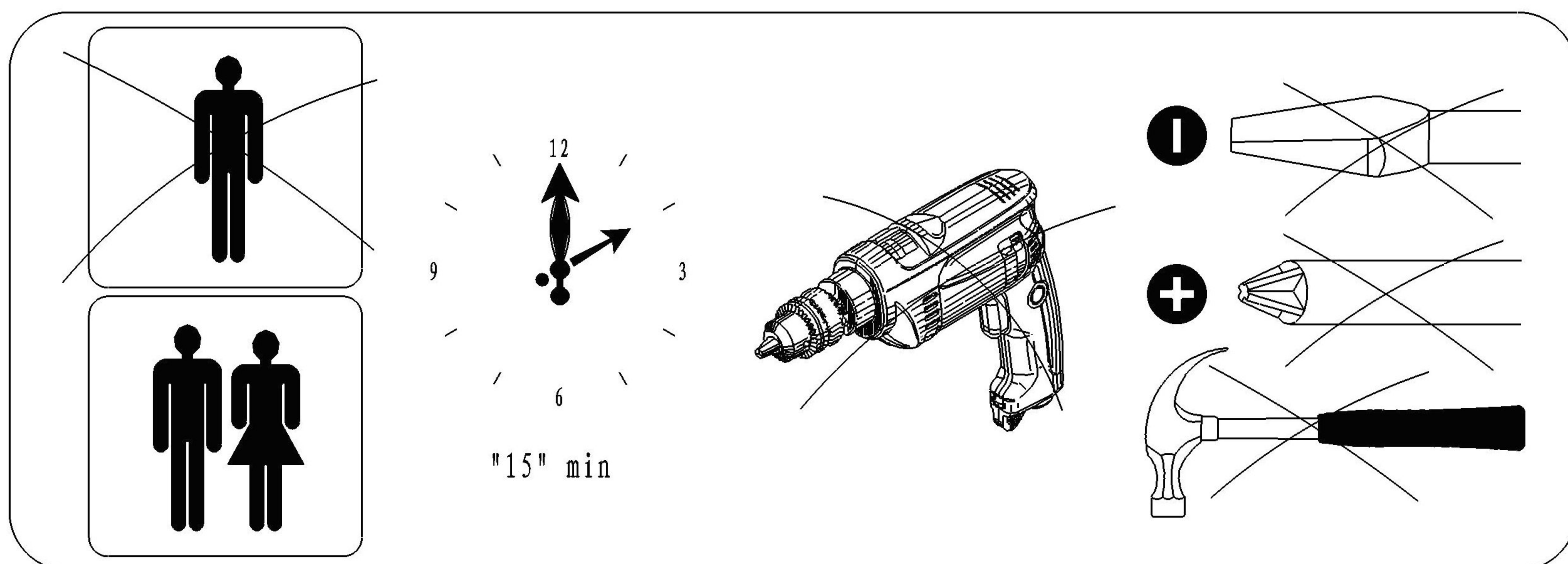
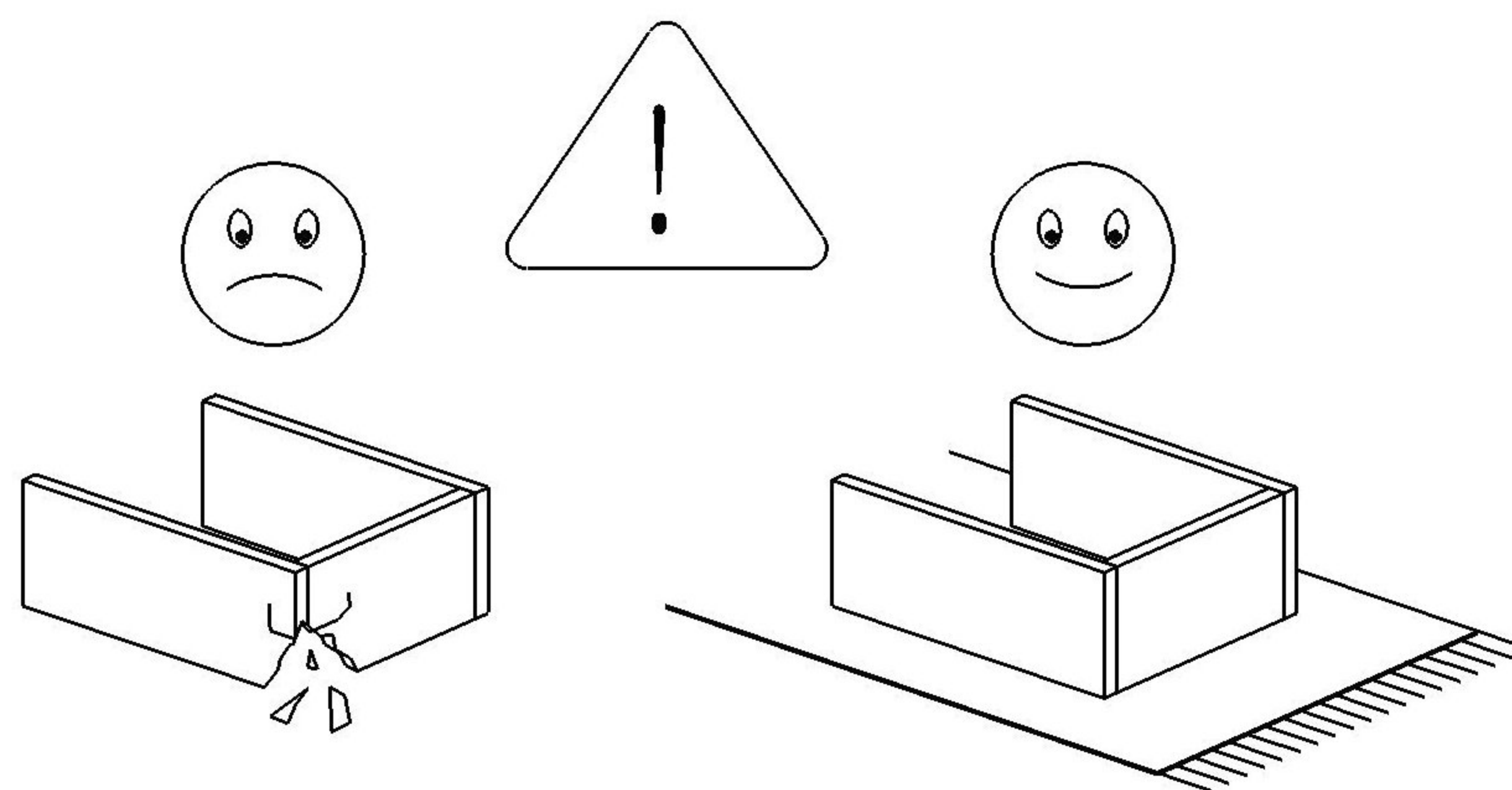
D: Um zu vermeiden, dass das Möbelstück gerissen wird, empfehlen wir unbedingt, es auf einer weichen Unterlage zu montieren - z.B. ein Teppich.

F: Afin d'éviter les rayures lors du montage, l'assemblage du meuble doit être effectué sur une surface douce - par exemple une couverture.

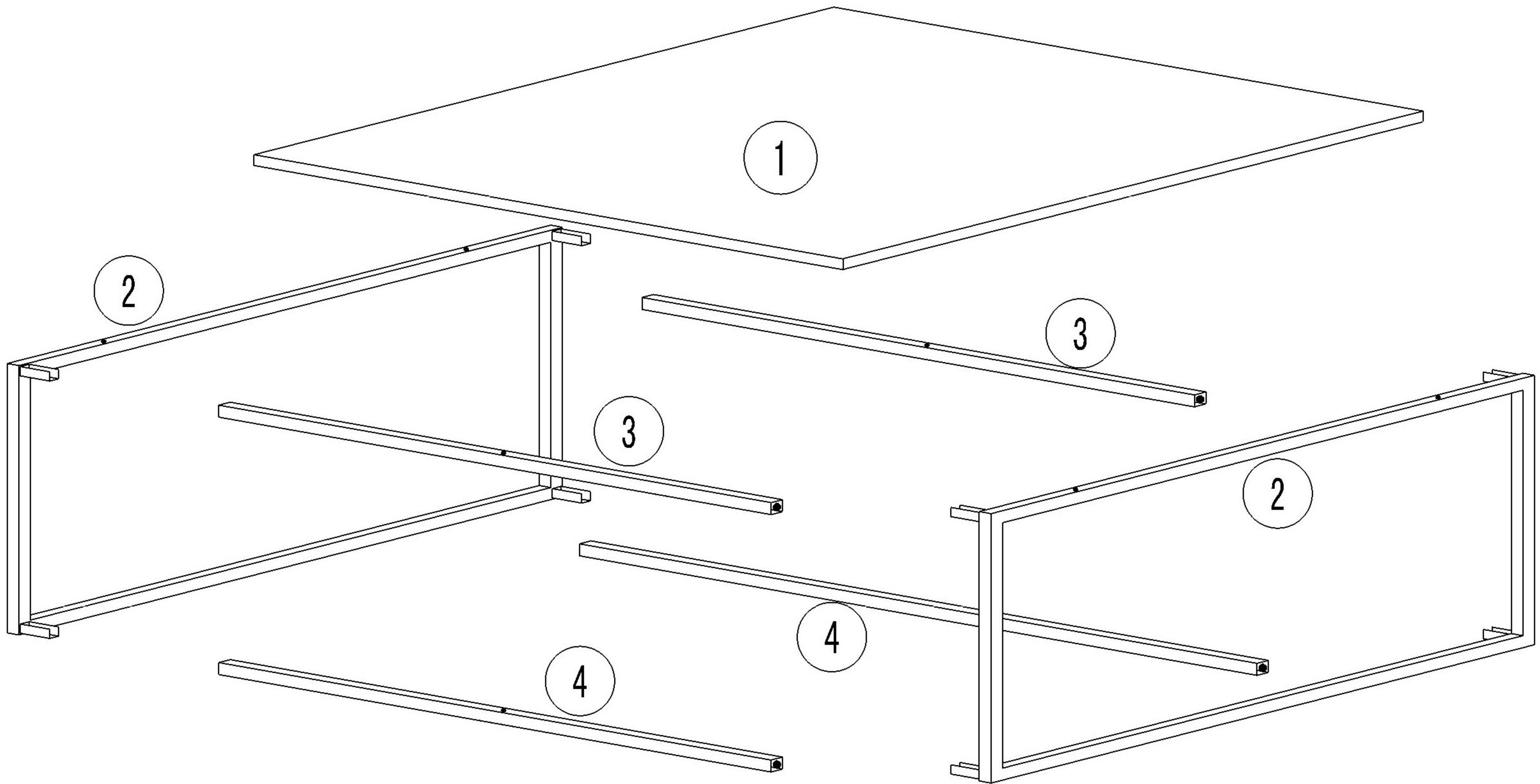
SE: För att möbeln inte ska repas vid montering bör den monteras på ett mjukt underlag - tex. på en matta.

ES: El montaje del sofa tiene que ser hecho en una superficie suave, como por ejemplo una alfombra o una manta , para evitar rozaduras durante el montaje.

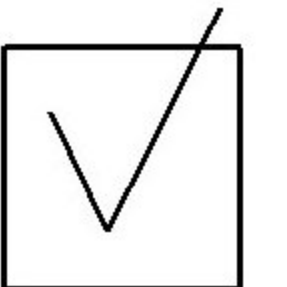
I: Il montaggio dei mobili dovrebbe essere eseguito su una superficie morbida, ad esempio su un tappeto, per evitare rigature dovute all'assemblaggio.



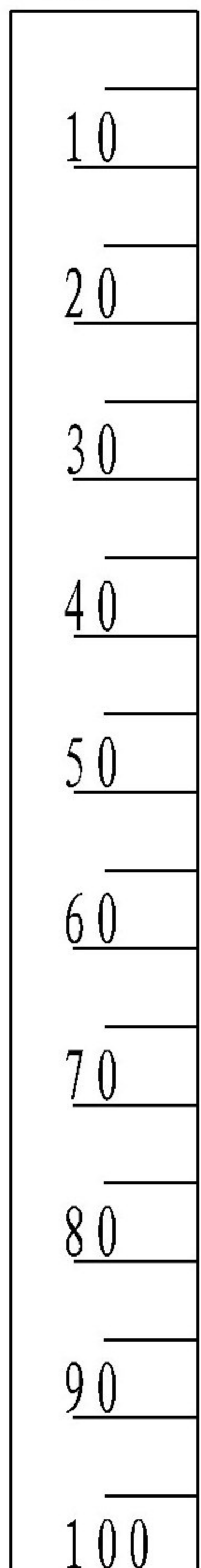
			✓
1	1	800x800x18	
2	2	795x430x70	
3	2	750x20x20	
4	2	750x20x20	

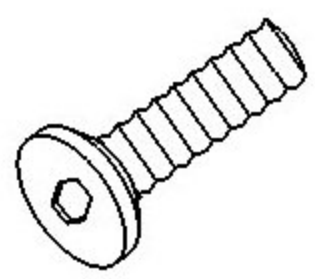
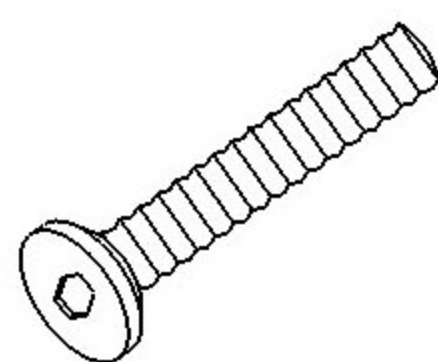
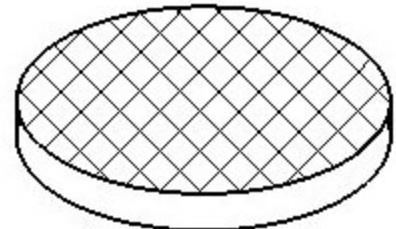
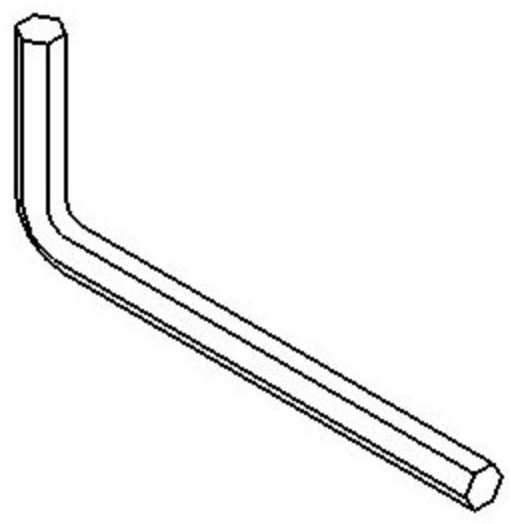


161413

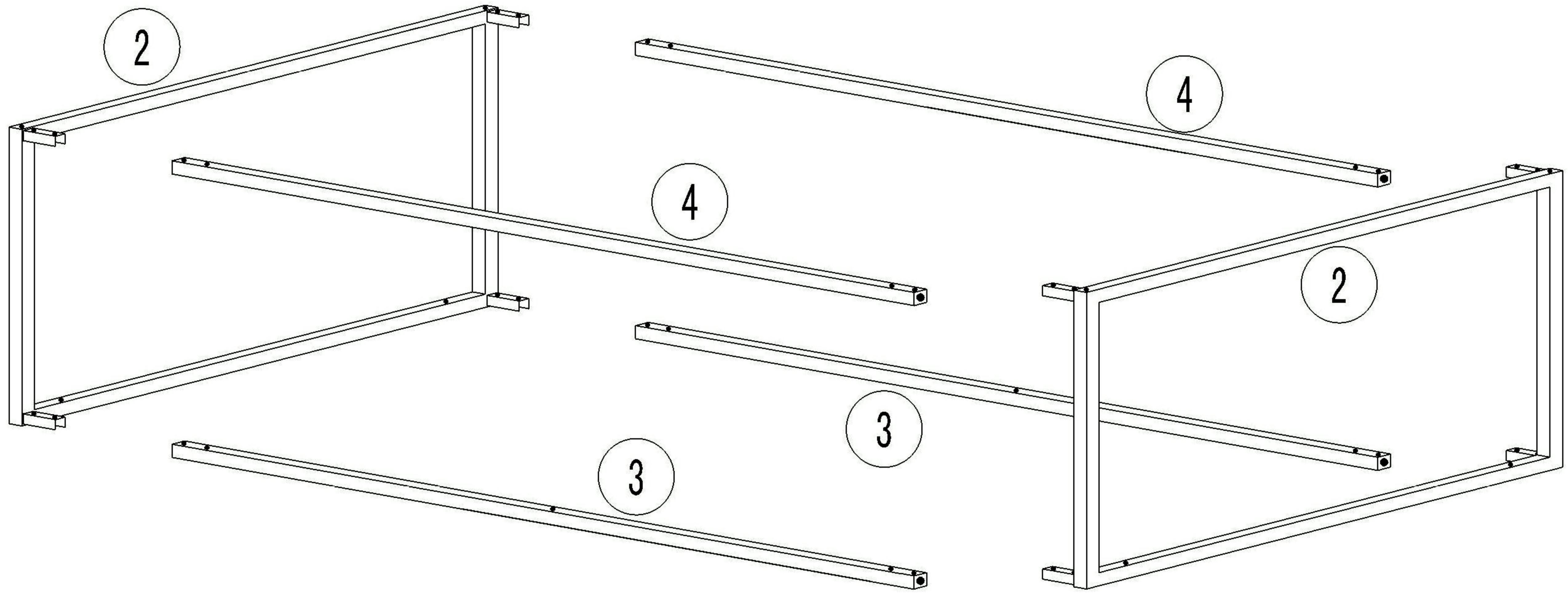


mm

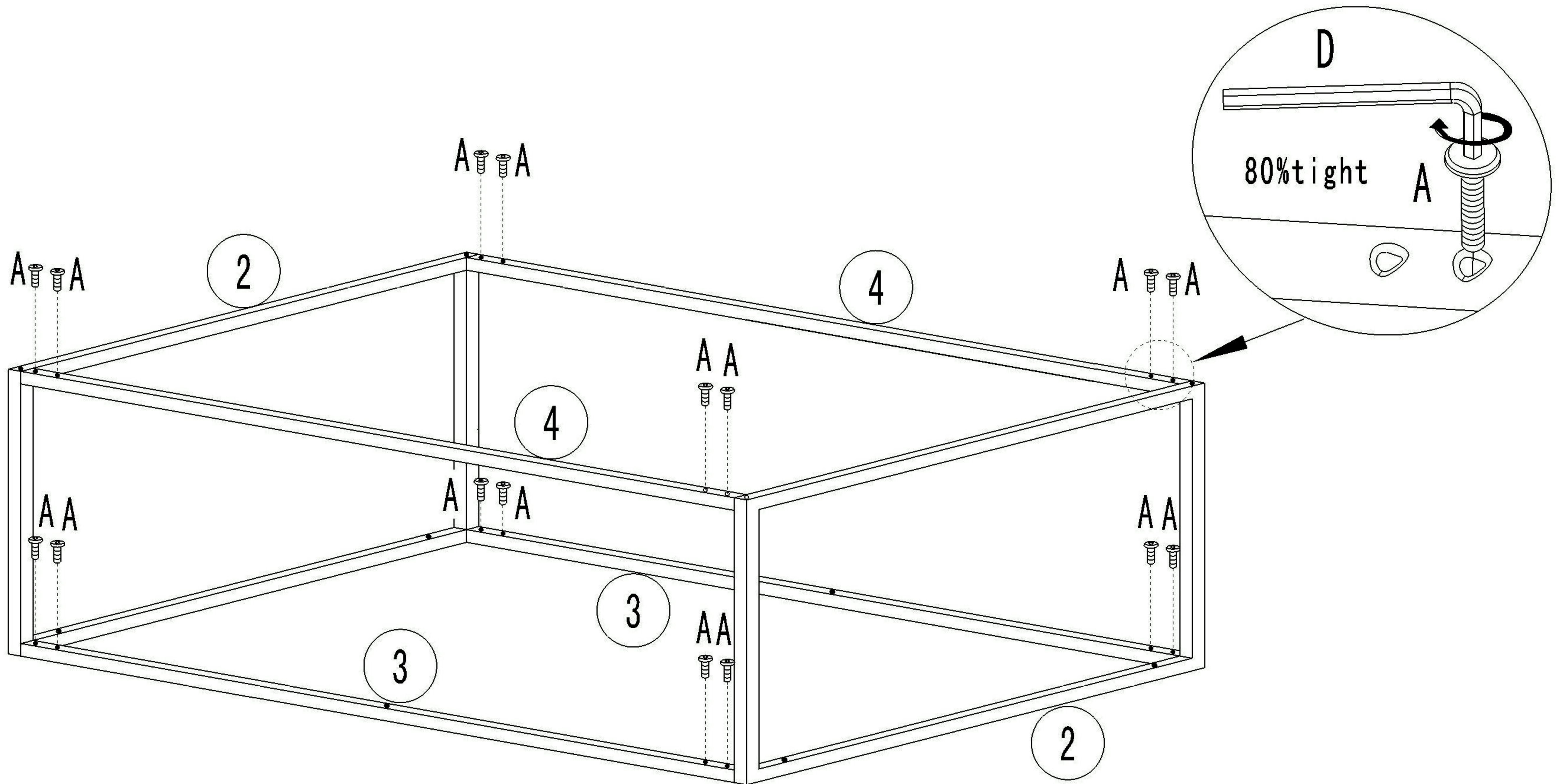


A × 16	B × 6	C × 4	D × 1
			
M6 × 12mm	M6 × 30mm	Ø15 × 3mm	4mm

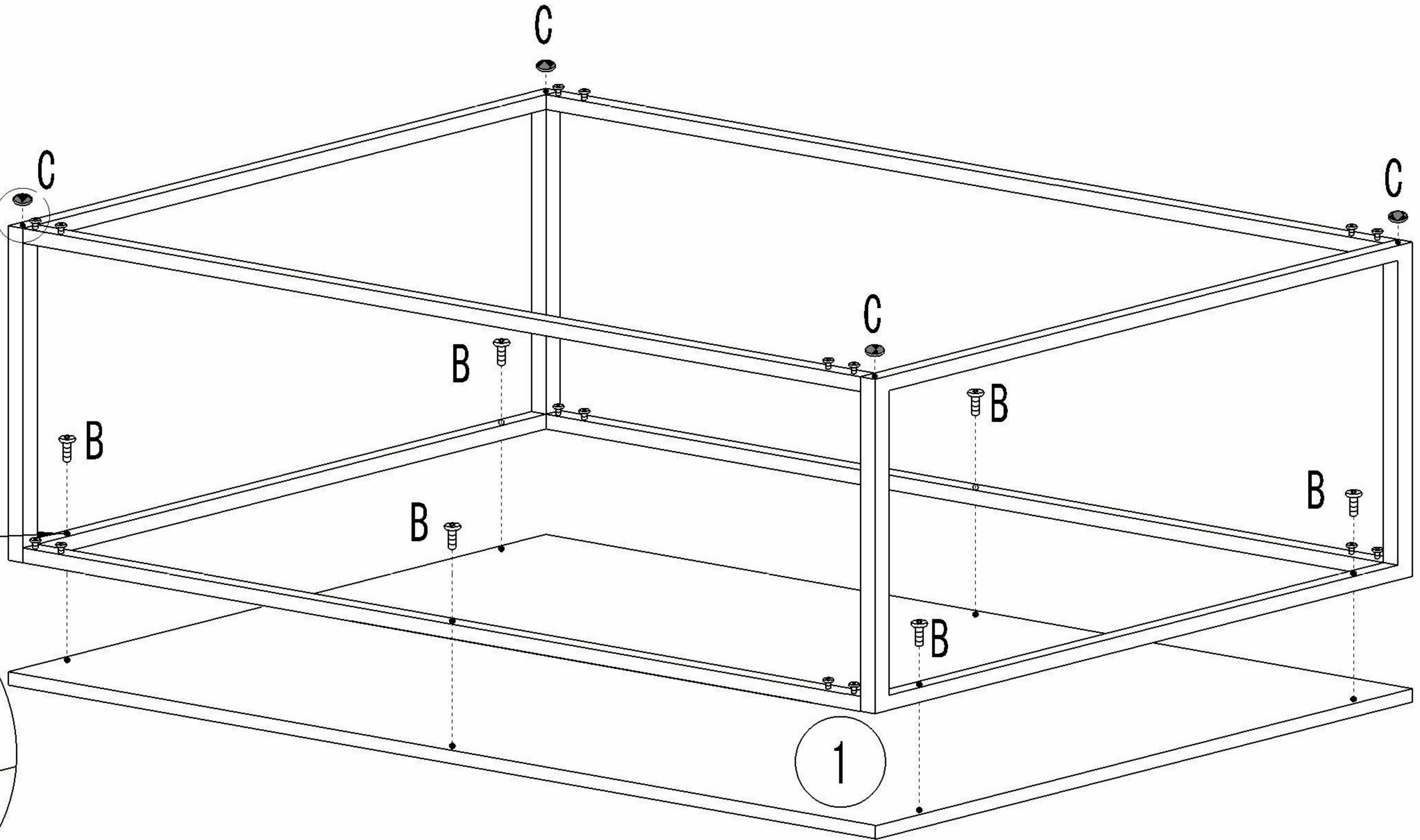
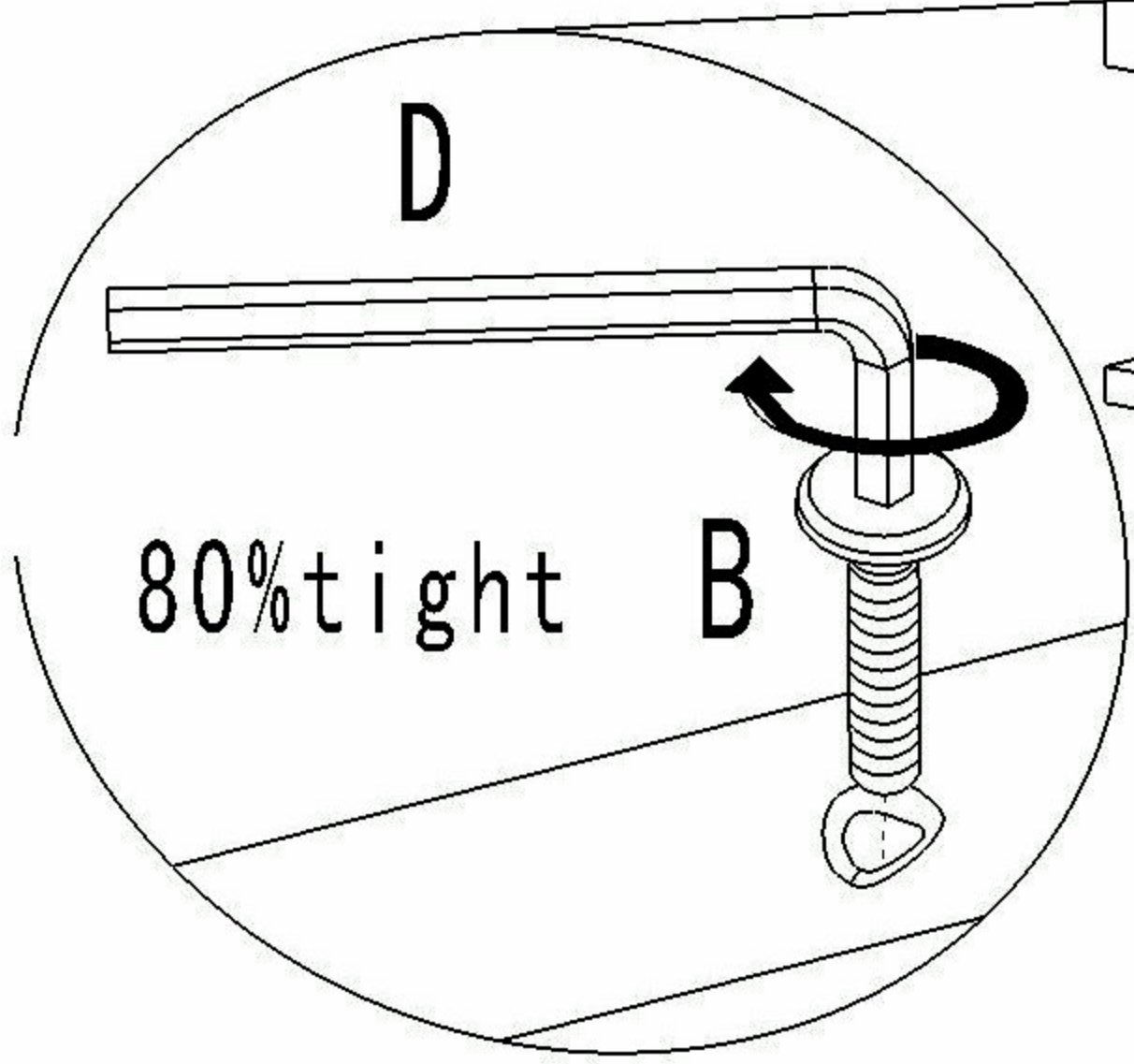
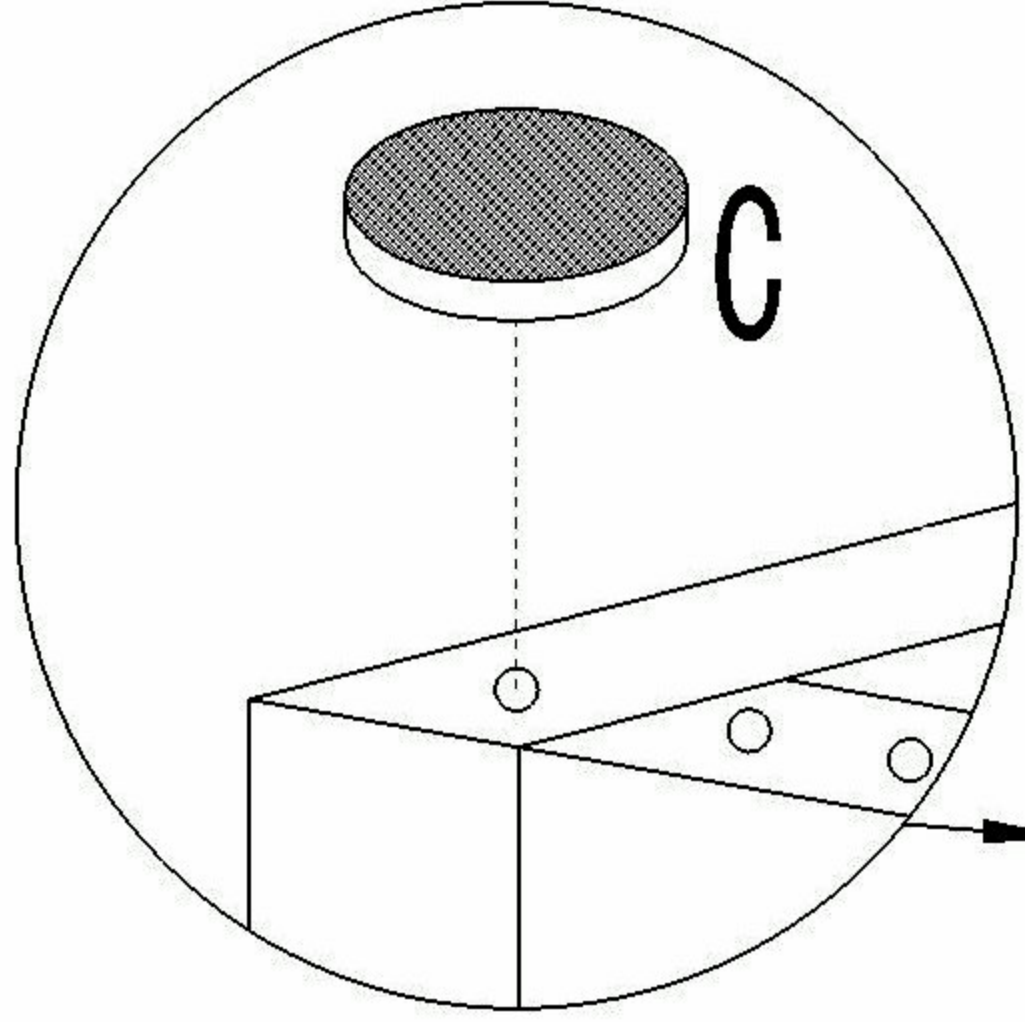
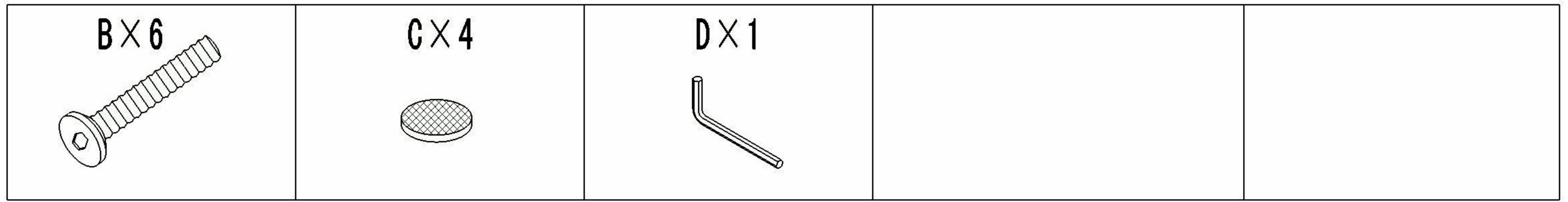
1



2



3



4

