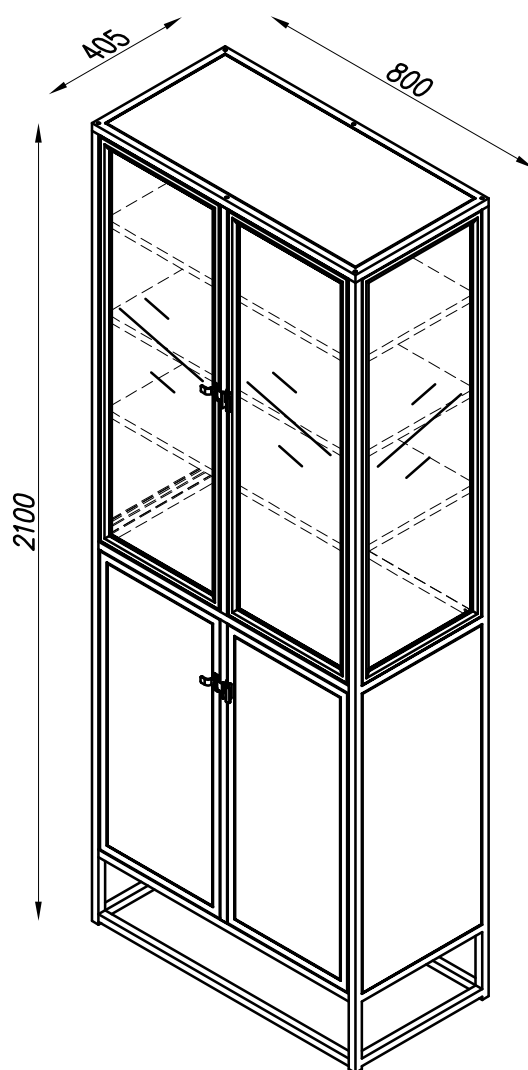


# RIFF



- N:** Viktig; Les nøye og oppbevar for bruk senere.
- D:** Wichtig! Sorgfältig lesen und für spätere Verwendung aufbewahren.
- UK:** Important! Read carefully and retain for future reference.
- F:** Important! A lire soigneusement et à conserver.
- SE:** Viktigt : Läs noggrant och spara för senare behov.
- ES:** Importante. Leer cuidadosamente las instrucciones y guardar para futuras referencias.
- I:** Importante! Leggere attentamente e conservare per future necessità.

N: For å unngå at møbelet får skader under montering anbefales det å montere møbelet på et mykt underlag, f.eks. på et teppe.

UK: Assembling of the furniture should take place on a soft surface e.g. a carpet in order to avoid scratching during assembly.

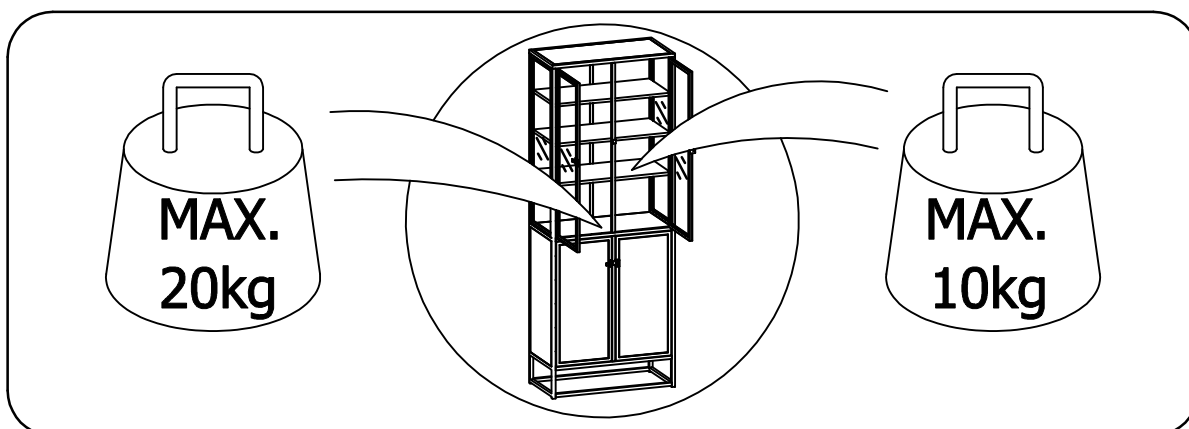
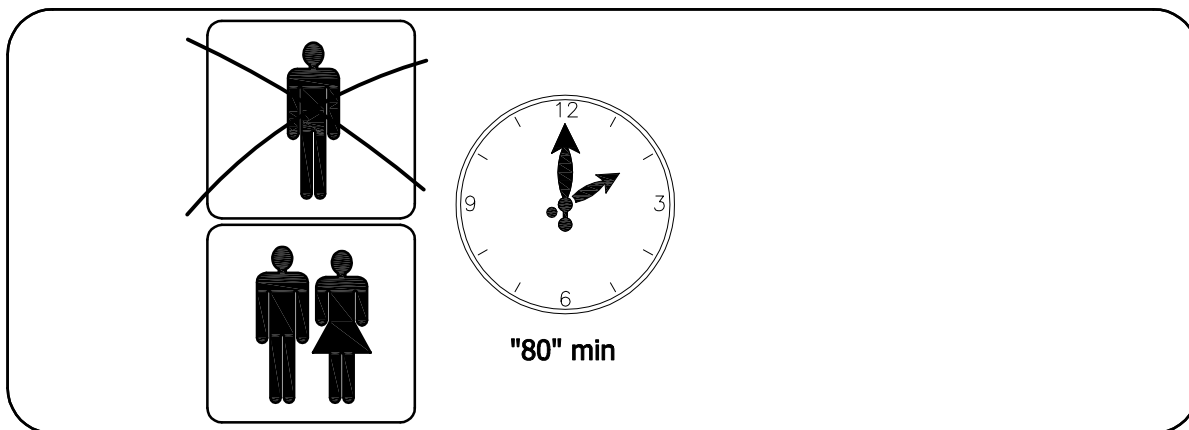
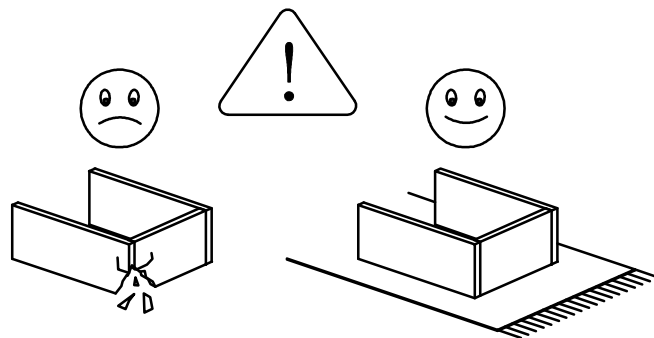
D: Um zu vermeiden, dass das Möbelstück gerissen wird, empfehlen wir unbedingt, es auf einer weichen Unterlage zu montieren - z.B. ein Teppich.

F: Afin d'éviter les rayures lors du montage, l'assemblage du meuble doit être effectué sur une surface douce - par exemple une couverture.

SE: För att möbelen inte ska repas vid montering bör den monteras på ett mjukt underlag - tex. på en matta.

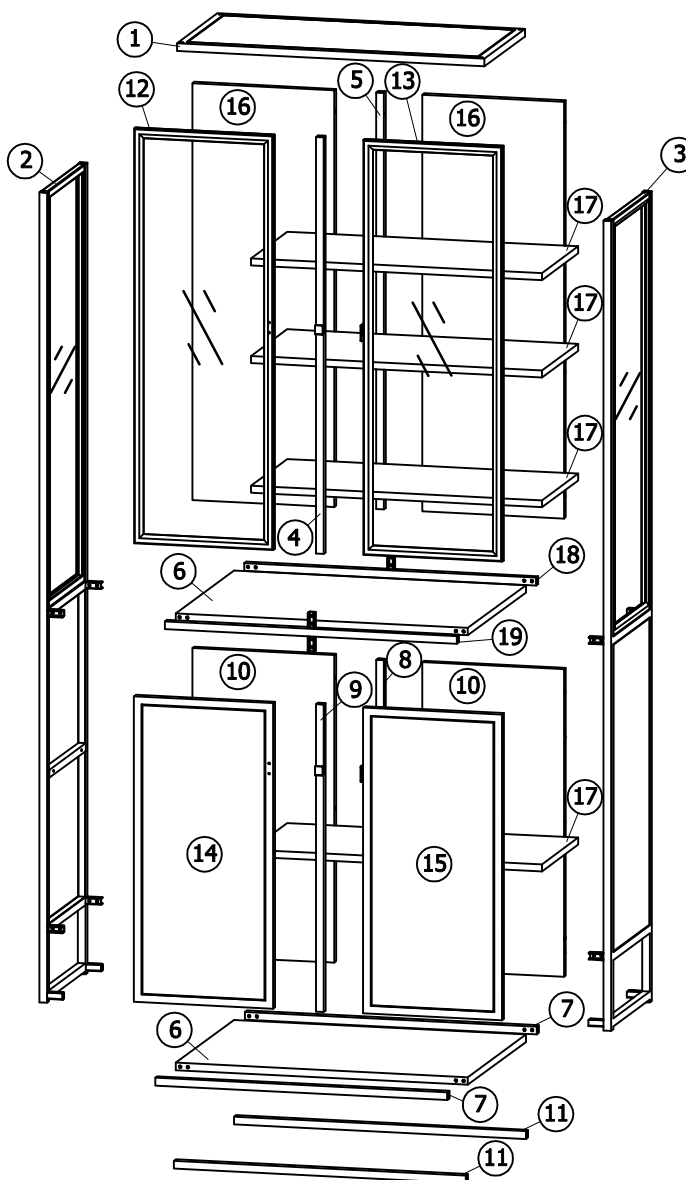
ES: El montaje del sofa tiene que ser hecho en una superficie suave, como por ejemplo una alfombra o una manta, para evitar rozaduras durante el montaje.

I: Il montaggio dei mobili dovrebbe essere eseguito su una superficie morbida, ad esempio su un tappeto, per evitare rigature dovute all'assemblaggio.



ID nr. 5115

			✓
1	1	800x405x20	4/4
2	1	2080x404x60	1/4
3	1	2080x404x60	1/4
4	1	1070x29x20	3/4
5	1	1070x20x20	3/4
6	2	758x363x19	4/4
7	2	759x20x20	4/4
8	1	790x20x20	3/4
9	1	790x29x20	3/4
10	2	789x368x19	3/4
11	2	759x20x20	3/4
12	1	1065x363x18	2/4
13	1	1065x363x34	2/4
14	1	785x363x20	2/4
15	1	785x363x36	2/4
16	2	1069x368x19	3/4
17	4	756x361x18	4/4
18	1	759x100x20	4/4
19	1	759x100x20	4/4


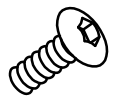
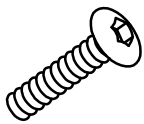
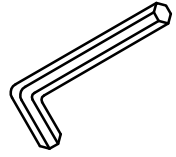
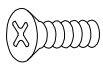
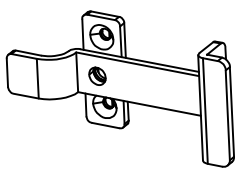
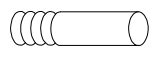
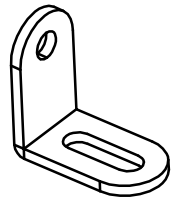
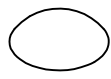


3-11

500191



mm

10	<b>A x 28</b>  ø6x10mm	<b>B x 32</b>  ø6x14mm	<b>C x 8</b>  ø6x35mm	<b>D x 1</b>  4mm
20				
30				
40				
50	<b>E x 29</b>  M4x12mm	<b>F x 2</b>  86x41x18mm	<b>G x 16</b>  M5/ø6x17mm	<b>H x 1</b>  32x28x21mm
60				
70				
80				
90				
100	<b>I x 8</b>  ø8x2mm			
110				
120				

N: Dersom det skulle være nødvendig å bestille reservedeler, vennligst oppgi både modell- og delenummer.

D: Falls Sie Ersatzteile benötigen, geben Sie bitte Modellnummer und Teilnummer, die Sie in der Montageanleitung findet an.

UK: In case you need spare parts please indicate model number and part number shown in the assembly instruction.

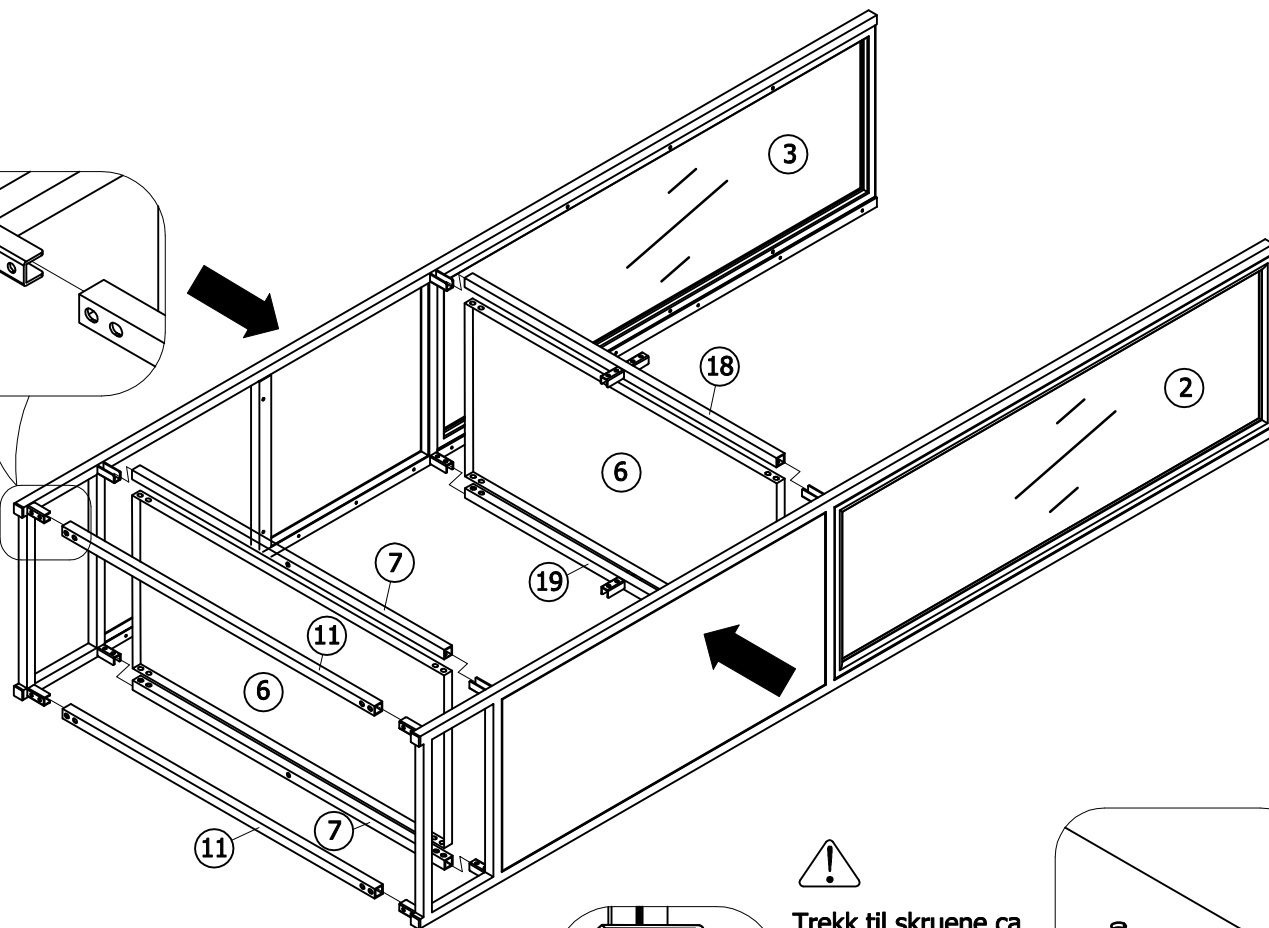
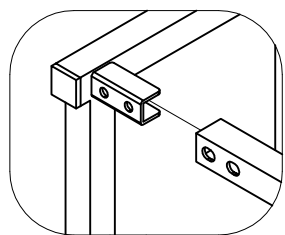
F: Dans le cas où vous auriez besoin de pièces détachées, nous vous prions de bien vouloir indiquer la référence du produit et celle de la pièce en question.

SE: Om det blir nödvändigt att beställa reservdelar, var vänlig uppgi både modellnummer och det angivna numret på reservdelen.

ES: En caso de que usted necesite alguna pieza de cambio, por favor, indicar modelo y número conforme aparece en las instrucciones.

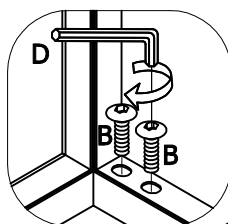
I: Nel caso in cui siano necessarie delle parti di ricambio, indicare il numero del modello e il numero della parte indicati nelle istruzioni di montaggio.

# 1

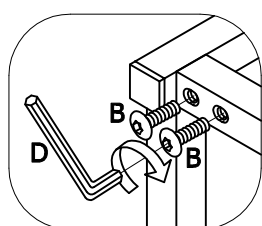
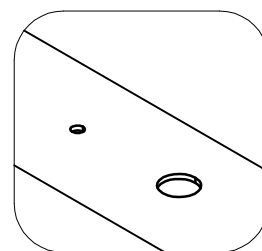


# 2

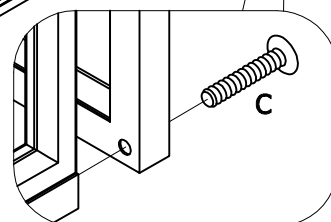
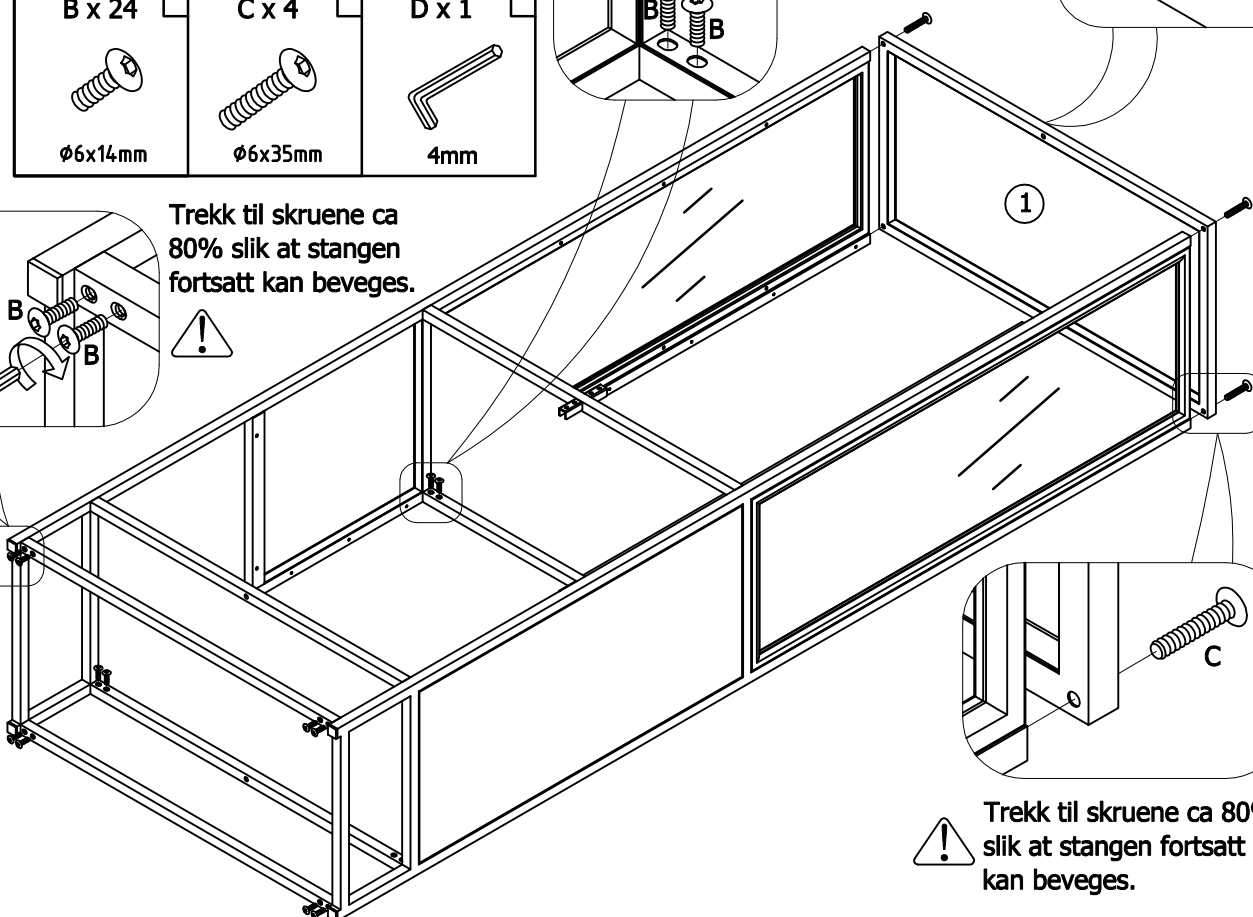
B x 24	C x 4	D x 1
Ø6x14mm	Ø6x35mm	4mm



Trekk til skruene ca 80% slik at stangen fortsatt kan bevegess.

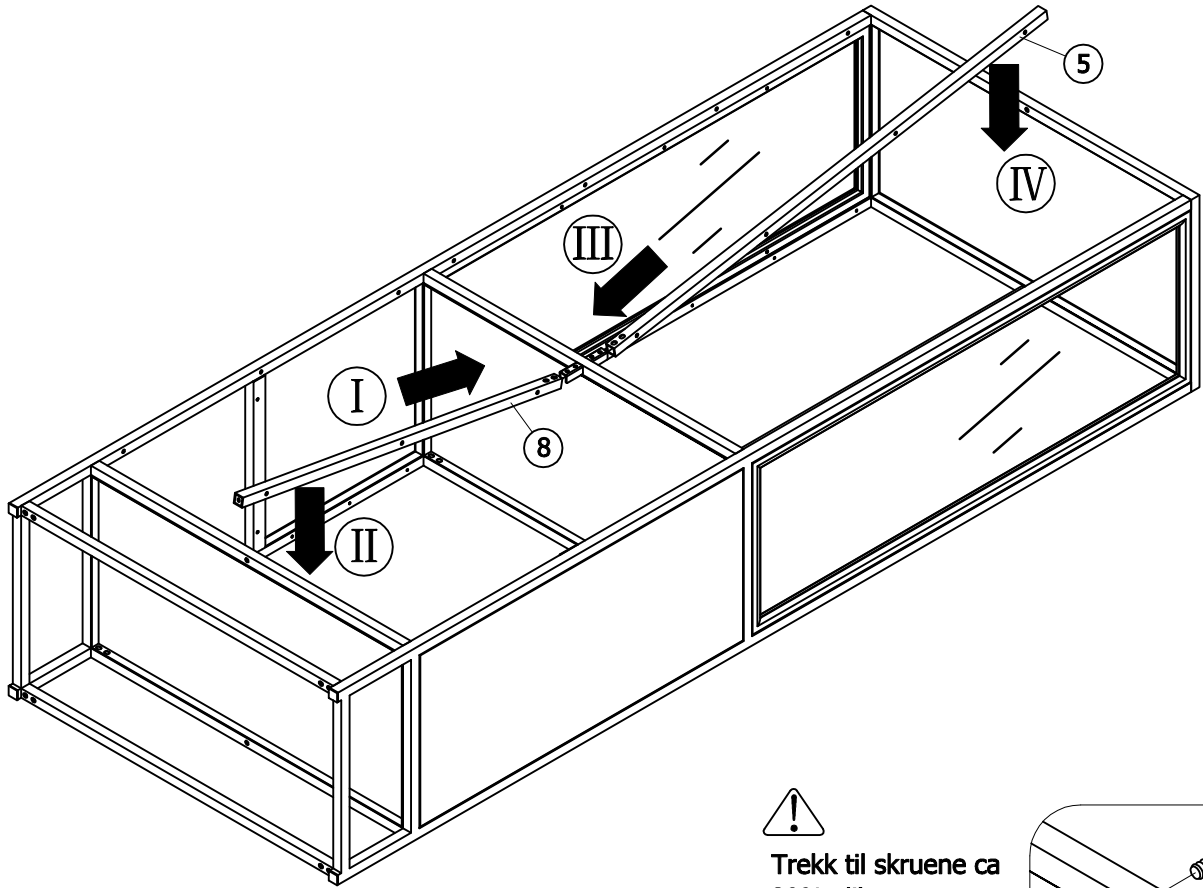


Trekk til skruene ca 80% slik at stangen fortsatt kan bevegess.

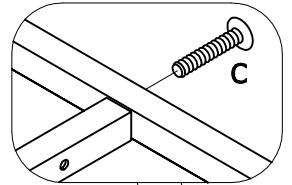


Trekk til skruene ca 80% slik at stangen fortsatt kan bevegess.

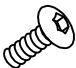


# 3



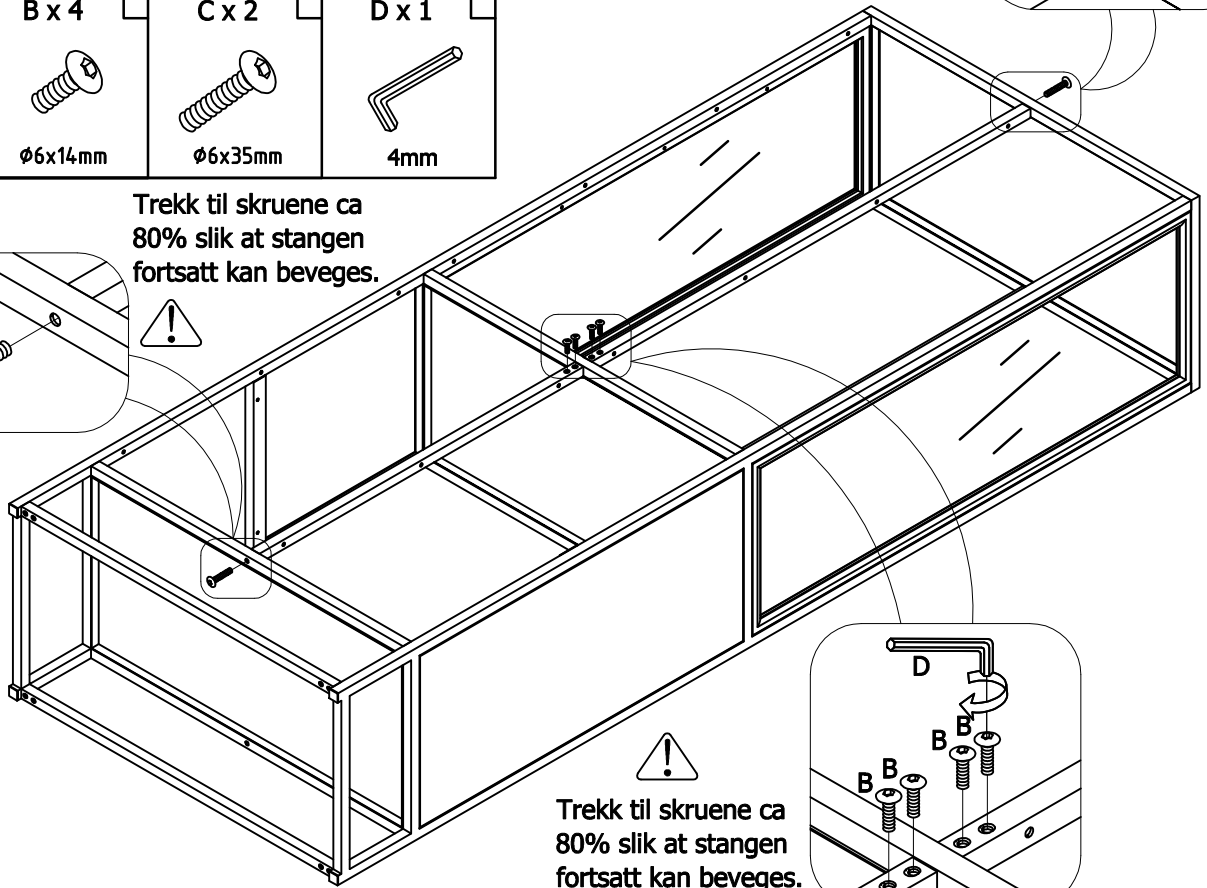
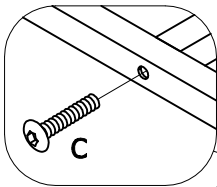
Trekk til skruene ca 80% slik at stangen fortsatt kan beveges.



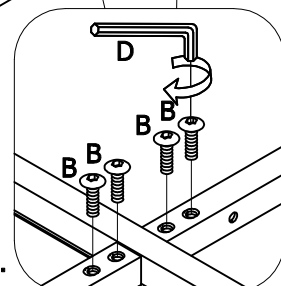
# 4

B x 4	C x 2	D x 1
		
Ø6x14mm	Ø6x35mm	4mm

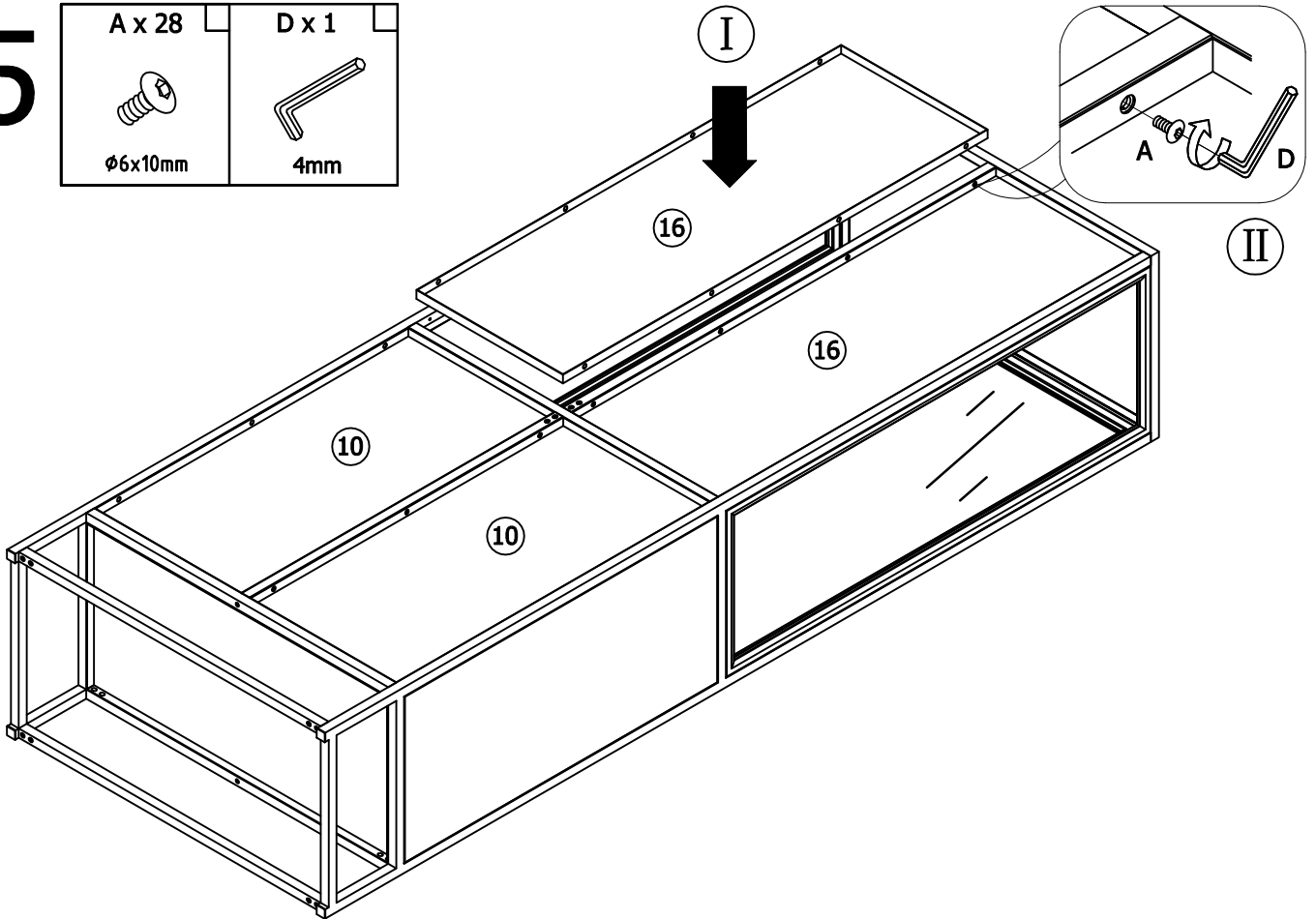
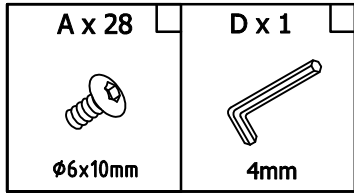
Trekk til skruene ca 80% slik at stangen fortsatt kan beveges.



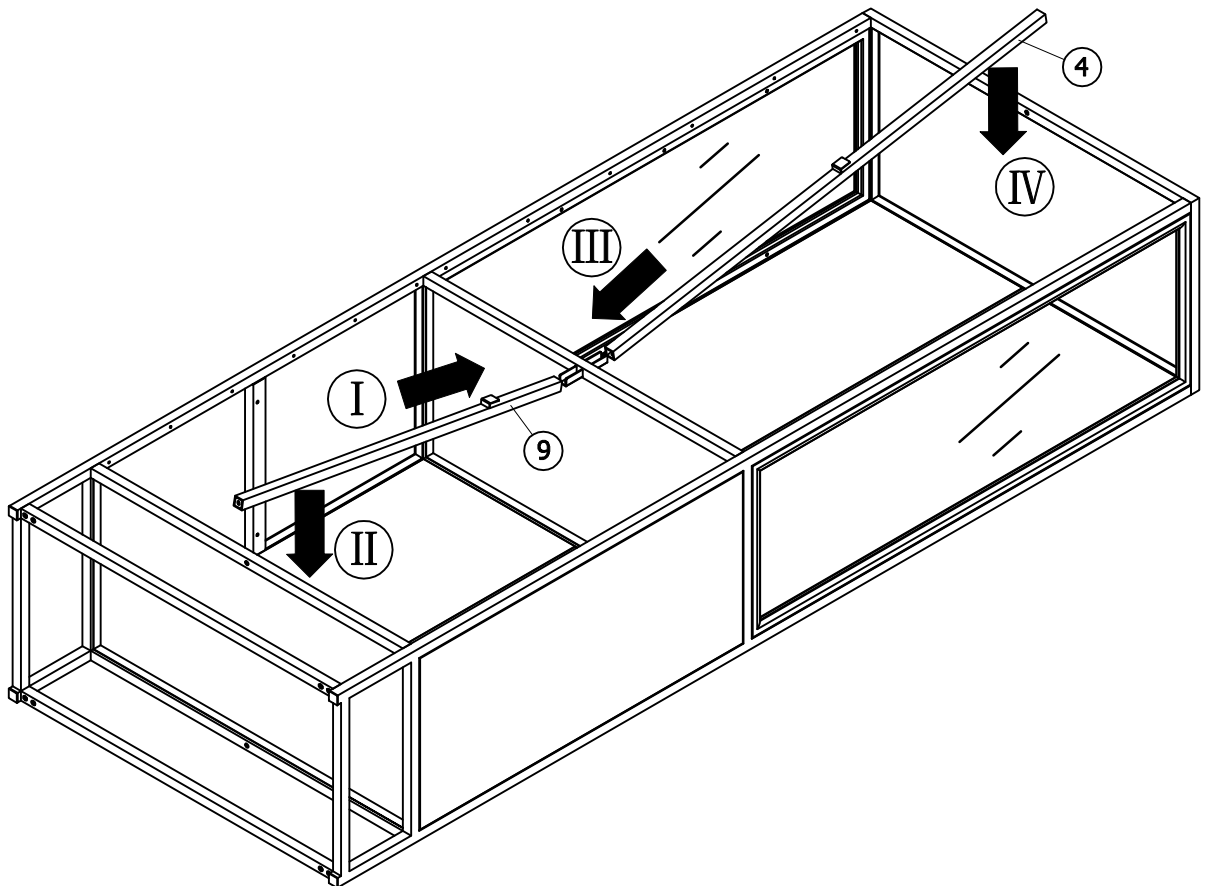
Trekk til skruene ca 80% slik at stangen fortsatt kan beveges.







# 5

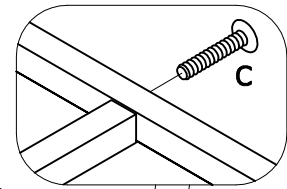


# 6

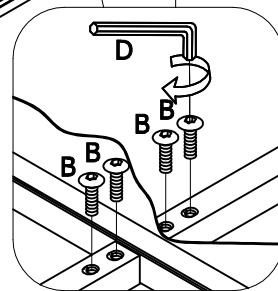
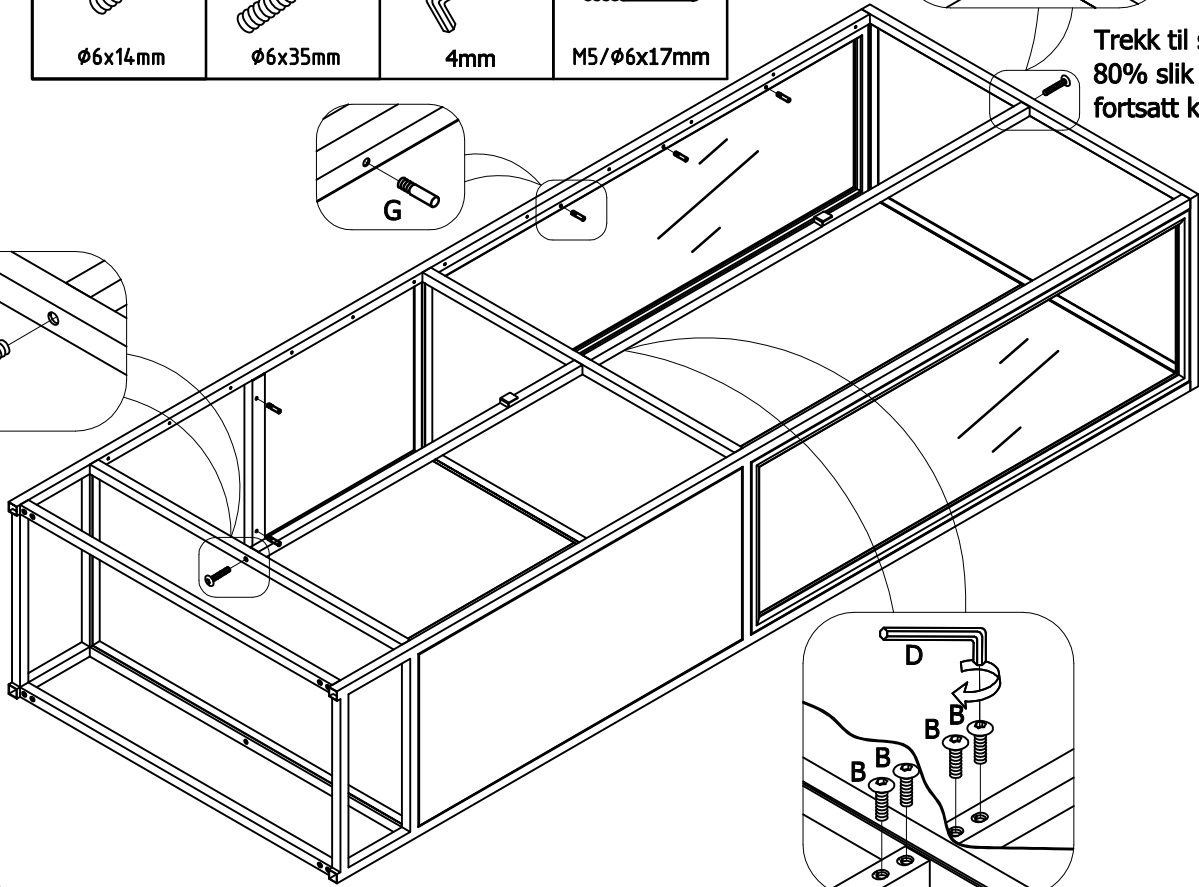
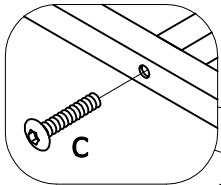


# 7


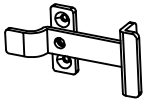
<b>B x 4</b>  Ø6x14mm	<b>C x 2</b>  Ø6x35mm	<b>D x 1</b>  4mm	<b>G x 16</b>  M5/Ø6x17mm
--	--	--	--

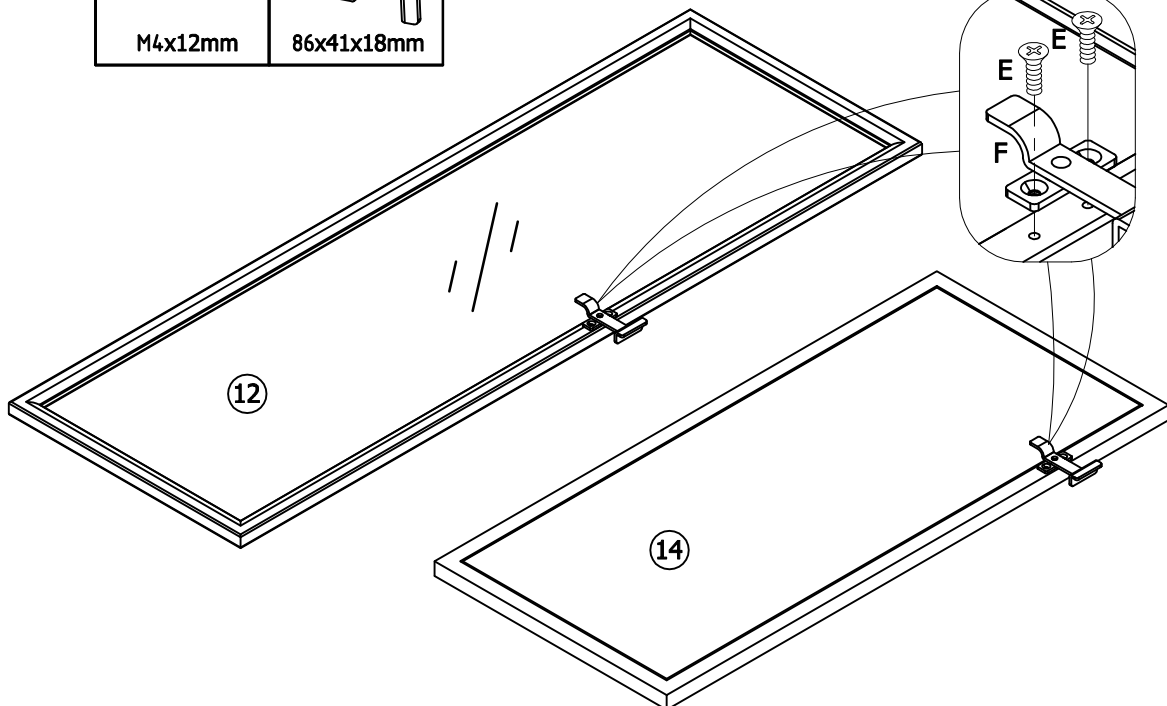


Trekk til skruene ca 80% slik at stangen fortsatt kan bevegess.



# 8

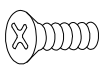
<b>E x 4</b>  M4x12mm	<b>F x 2</b>  86x41x18mm
--	---



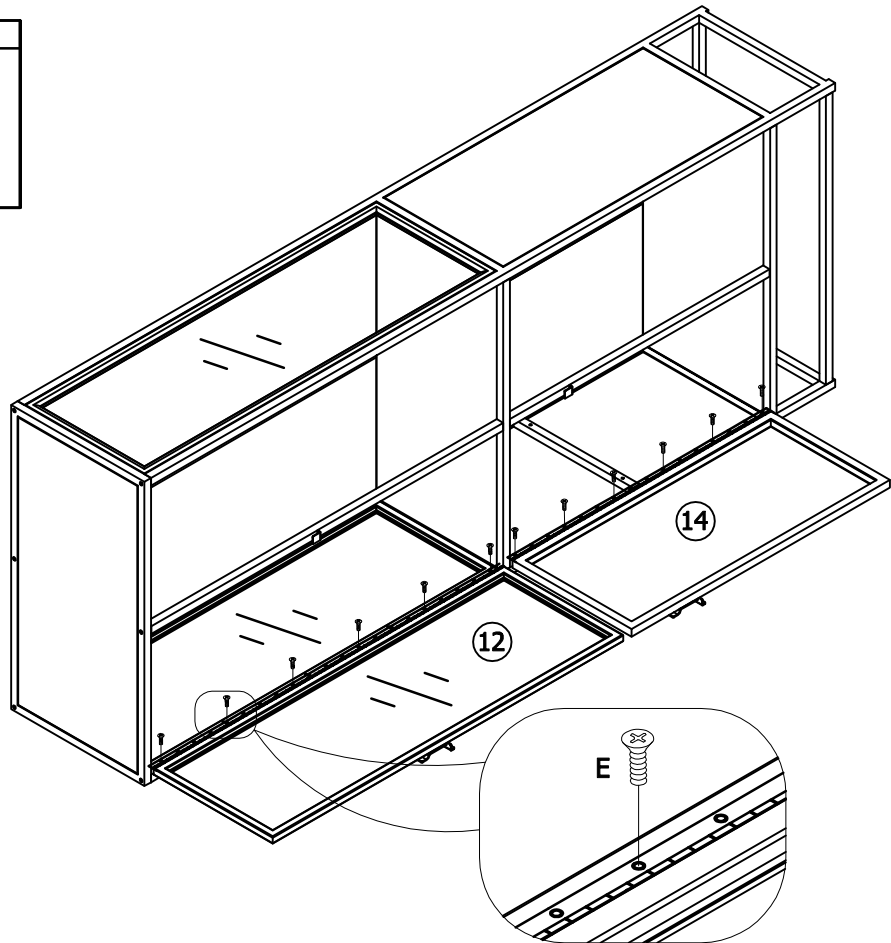


# 9

E x 12

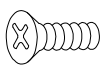


M4x12mm

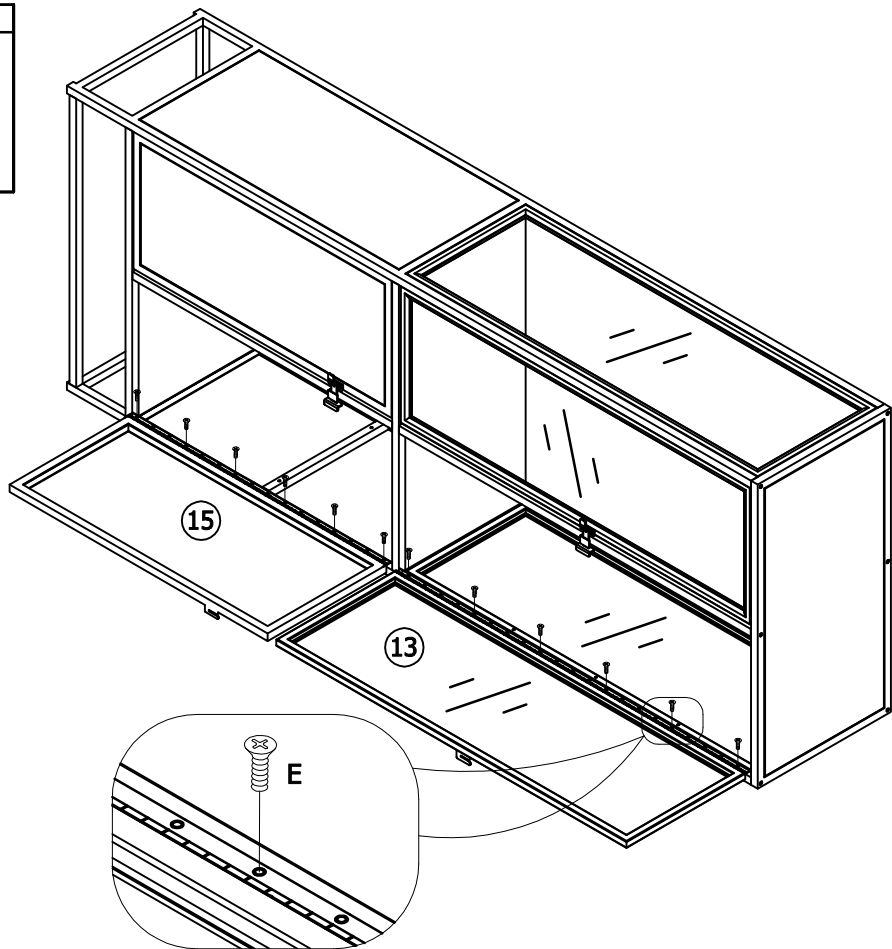


# 10

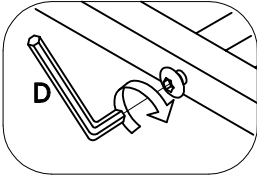
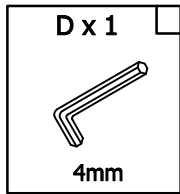
E x 12



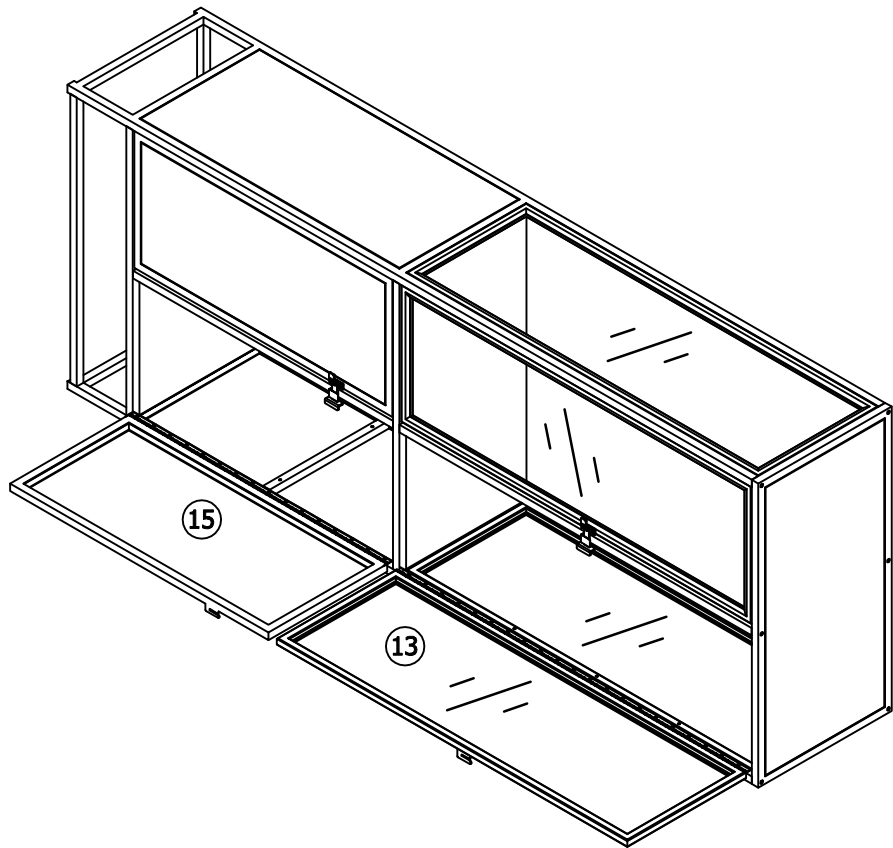
M4x12mm



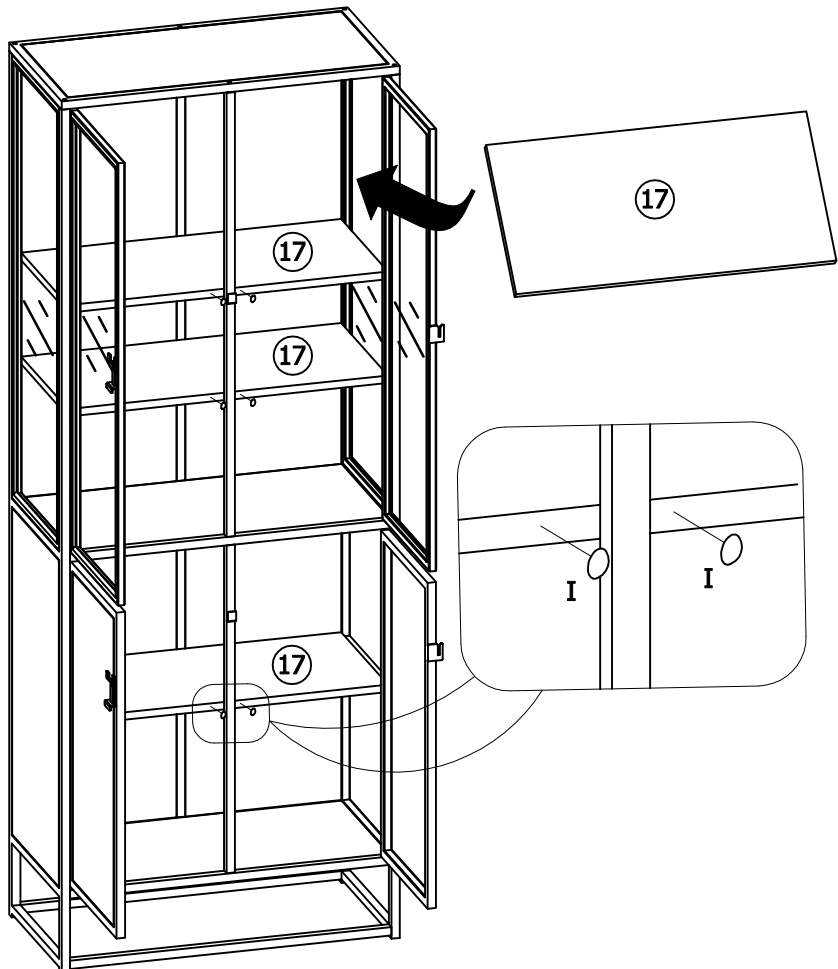
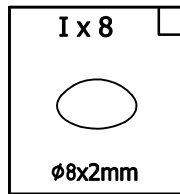
# 11



Nå strammes alle skruer 100%.



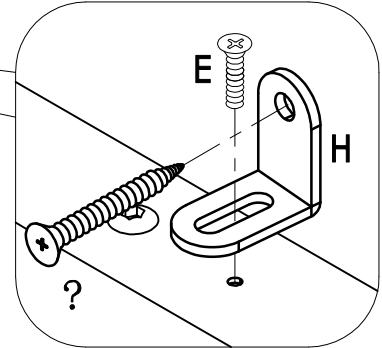
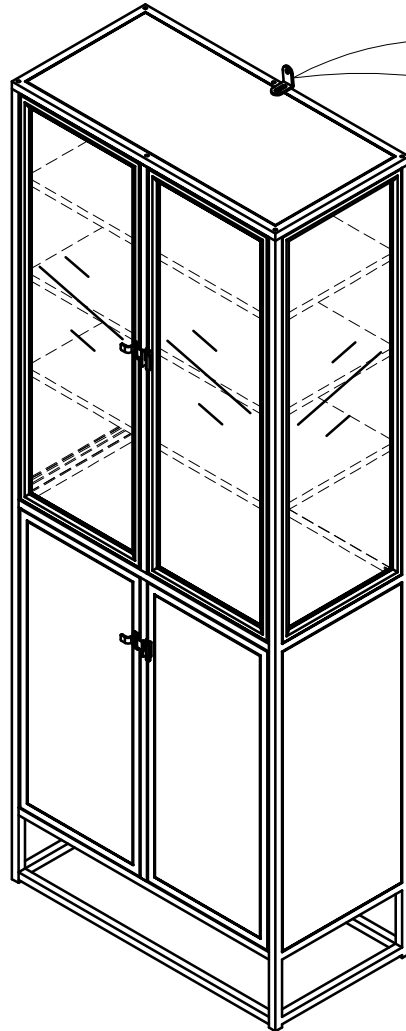
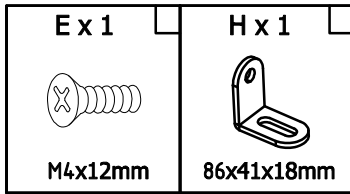
# 12



10-11

500191

# 13



**OBS:** dersom vegg du skal feste produktet mot er av et annet materiale enn tre eller mur, må du skaffe spesialskruer til dette fra jernvarehandelen.