

COSENZA 10432

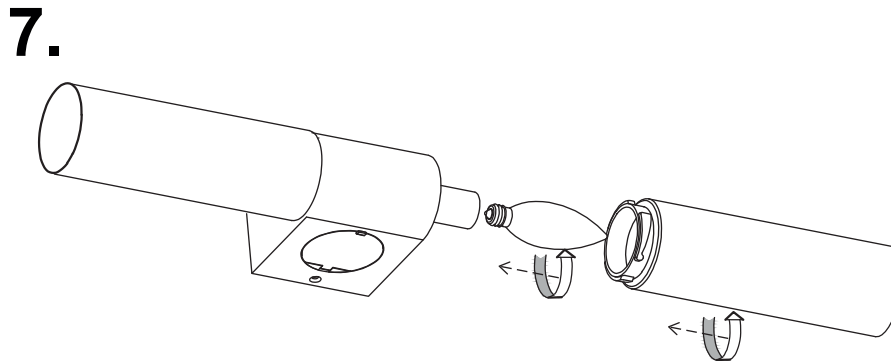
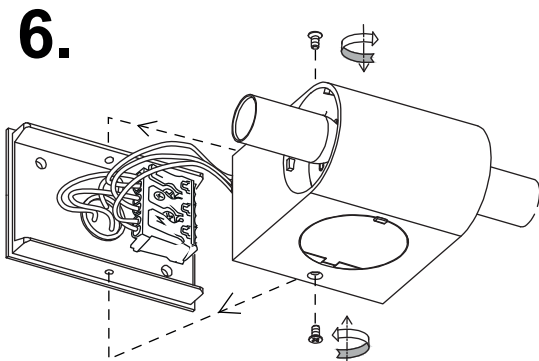
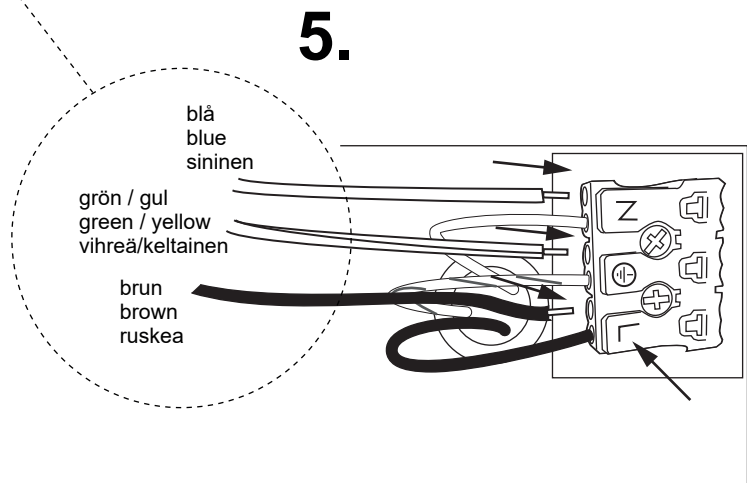
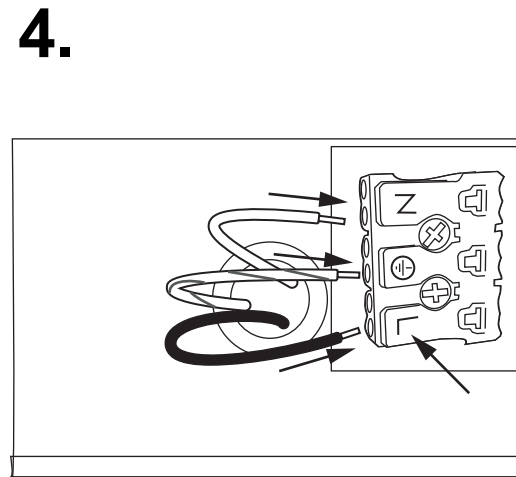
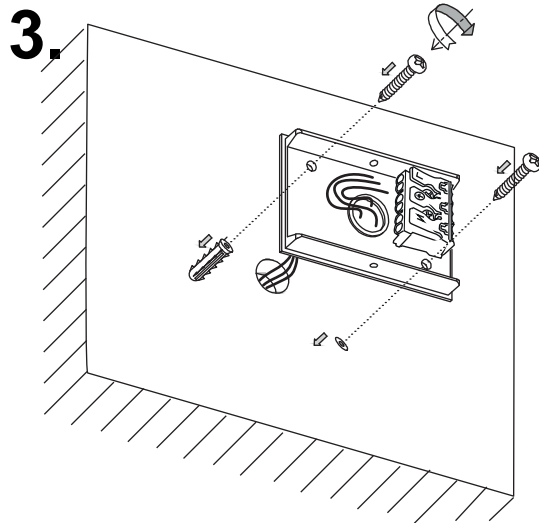
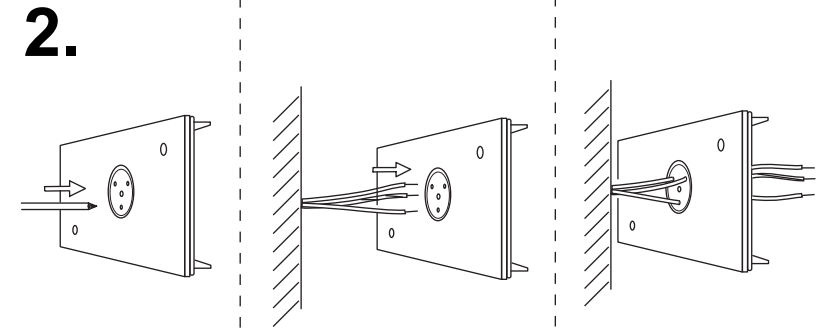
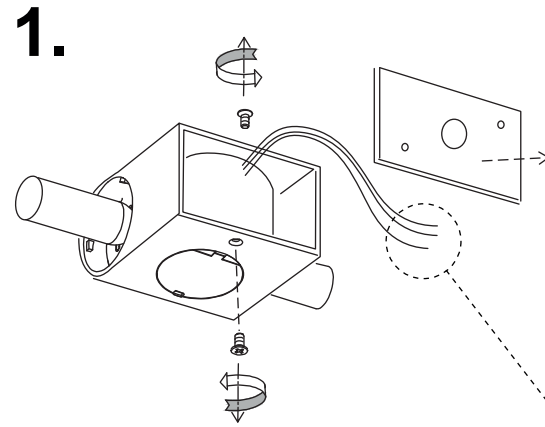
Typ 10432-1

SE: Installationen ska utföras av elektriker.

NO: Skal installeres av autorisert elektriker.

FI: Asennuksen saa tehdä vain valtuutettu sähköasentaja.

EN: Installation should be performed by a qualified electrician.



ANETA
LIGHTING
LIGHTS FOR HOME AND WORK SINCE 1947

www.aneta.se www.aneta.no