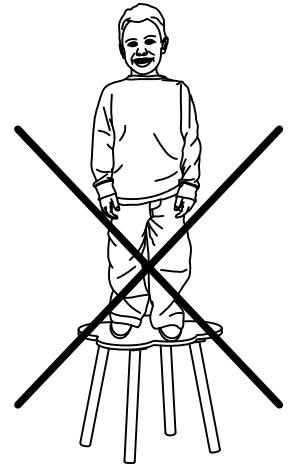
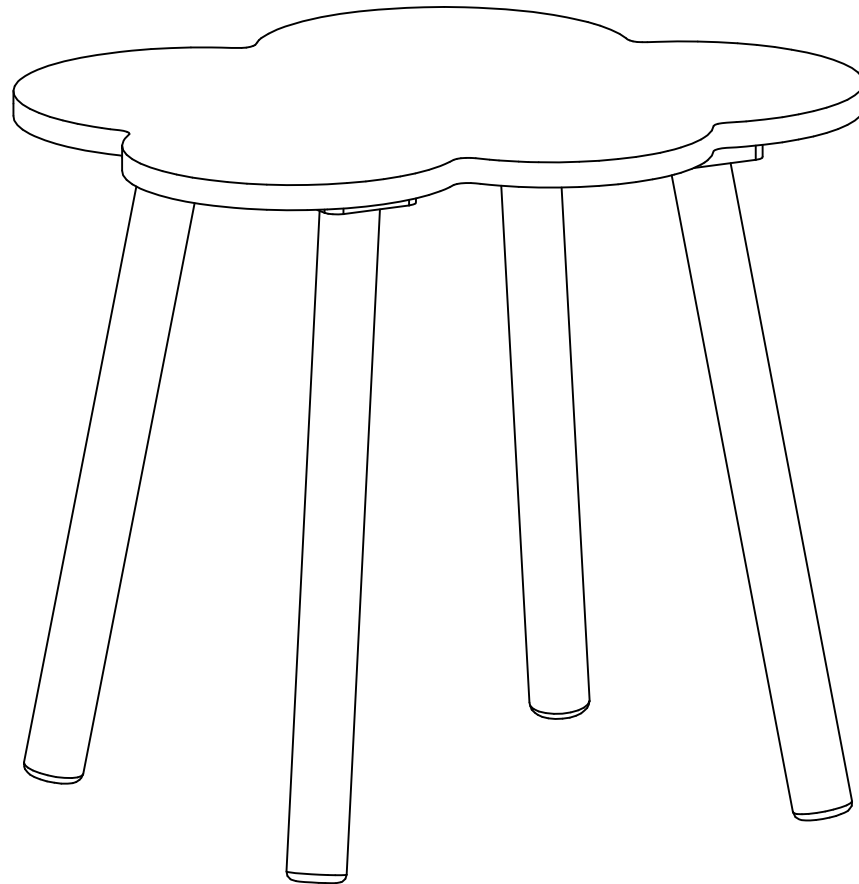


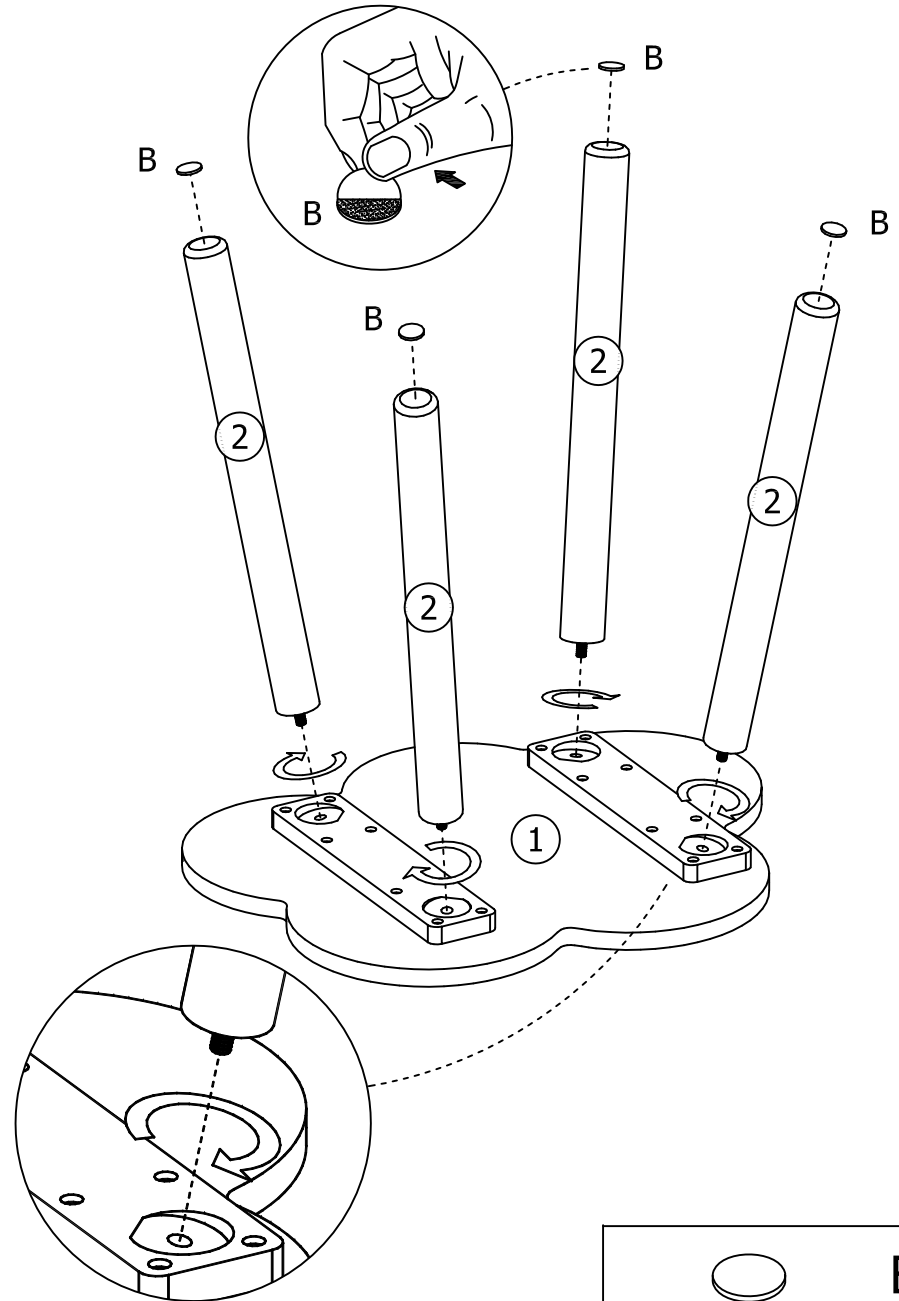
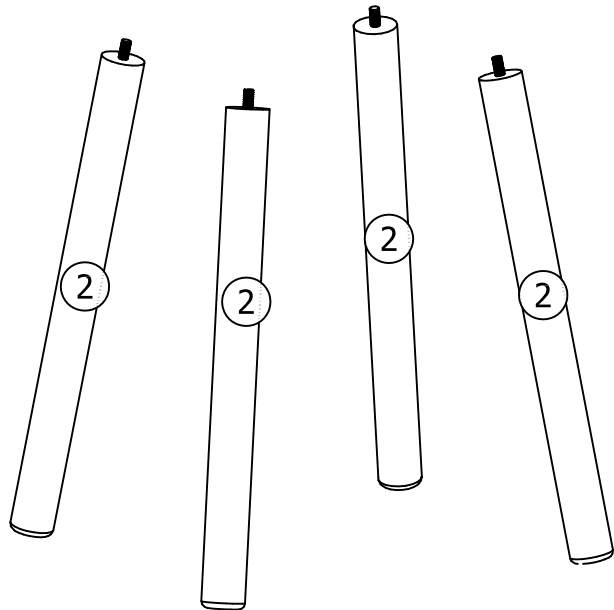
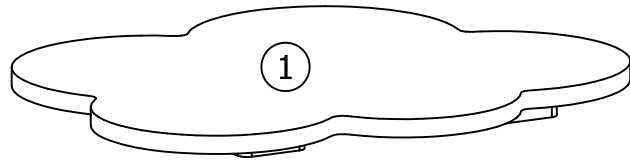
# Jotex


1/2


Art No:1572246



10MIN



|   |   |     |
|---|---|-----|
| B |  | QTE |
|   |   | 4   |

|   |     |
|---|-----|
|  | Bx4 |
|---|-----|