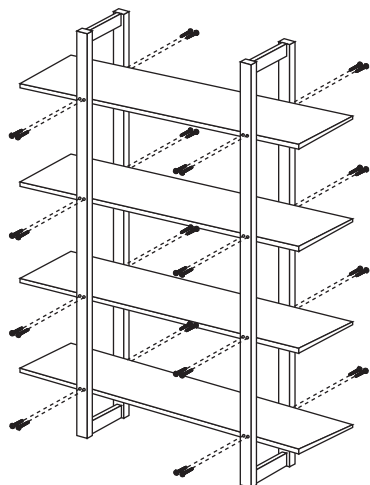


Monteringsanvisning

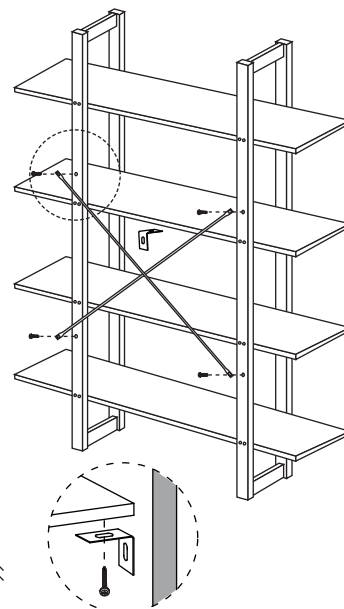
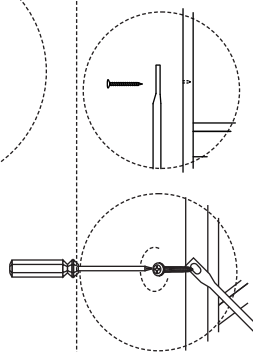
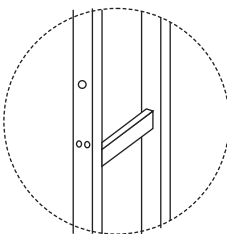
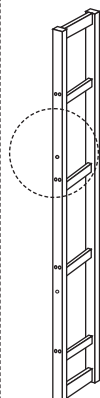
Trinn

1.

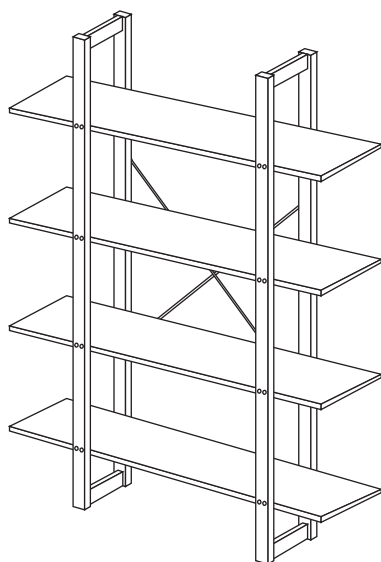


Sjekk at hullene for metallkrysset på begge stigen vender bakover før monteringen starter.

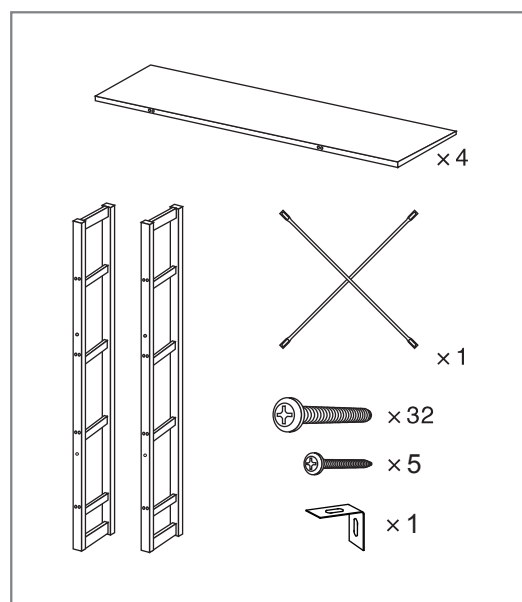
2.



• Ferdig montert



• Deleliste



OBS

1. Plasser delene på et rent, mykt og plant underlag for å unngå å skrape opp delene.
2. Det anbefales at det er 2 personer om monteringen
3. Unngå direkte sollys og vannsøl på reolen
4. Rengjøres med mildt såpevann
5. Produktet tåler ikke å klatres i