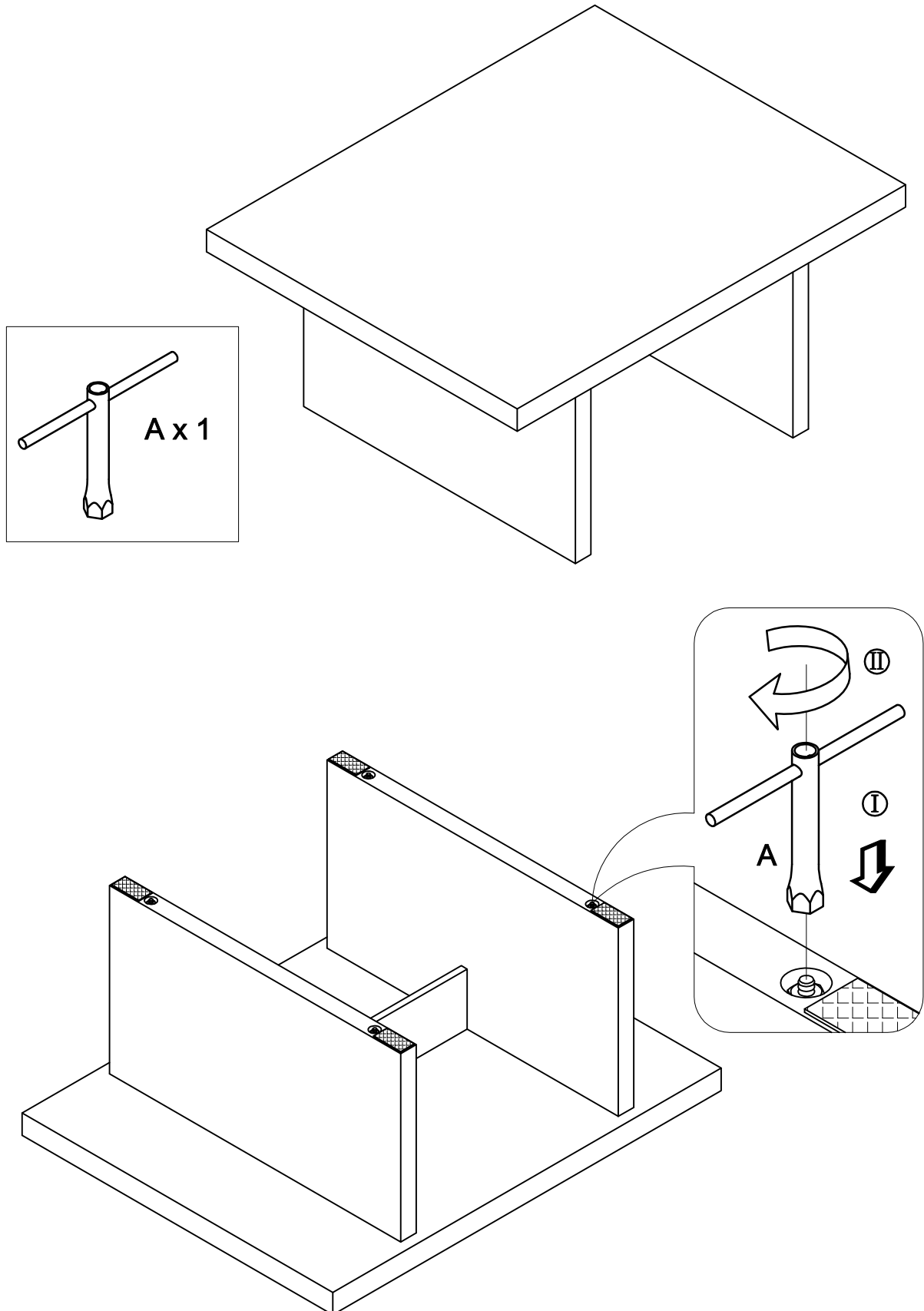


5001187 KILSUND SOFABORD 100X80 SVART
5001188 KILSUND SOFAB. 100X80 EIKEFINER



NO:

Vedlikeholdsveiledning:

Kontroller og etterstram alle skruer regelmessig. Tørk av med en ren og tørr klut. NB! Ikke bruk sterke såpemidler, ei heller slipemidler, kjemikalier eller pussemidler som inneholder silikon. Unngå at skapet blir eksponert for vedvarende direkte sollys da det kan medføre at møbelet endrer farge. Fuktige flekker må fjernes omgående. Det er viktig at møbelet etterbehandles jevnlig med Opalin eller Leather Master Wax Spray for å gjøre overflatene mer motstandsdyktige mot smuss og væske. Følg anvisningen på produktet nøye.

UK:

Care information:

Periodically check and re-tighten all fasteners. Dust using a soft, clean cloth. Do not use harsh abrasives, chemicals or polishes containing silicone. Avoid direct sunlight as this may cause the timber to change color. Moist substances must be removed immediately. It is important that the furniture is treated with Opalin or Leather Master Wax Spray regularly to make surfaces more resistant towards fluids and stains. Follow instructions on the product carefully.