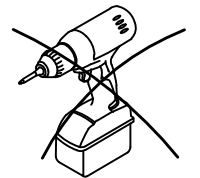
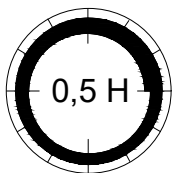
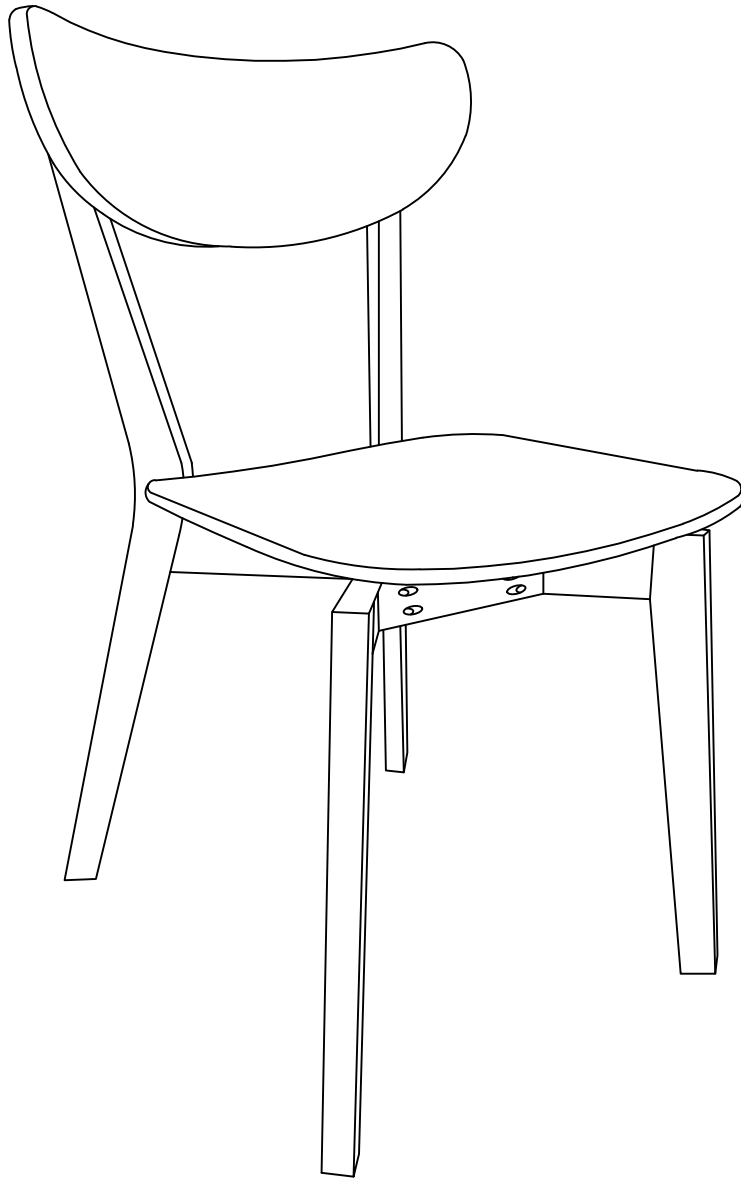
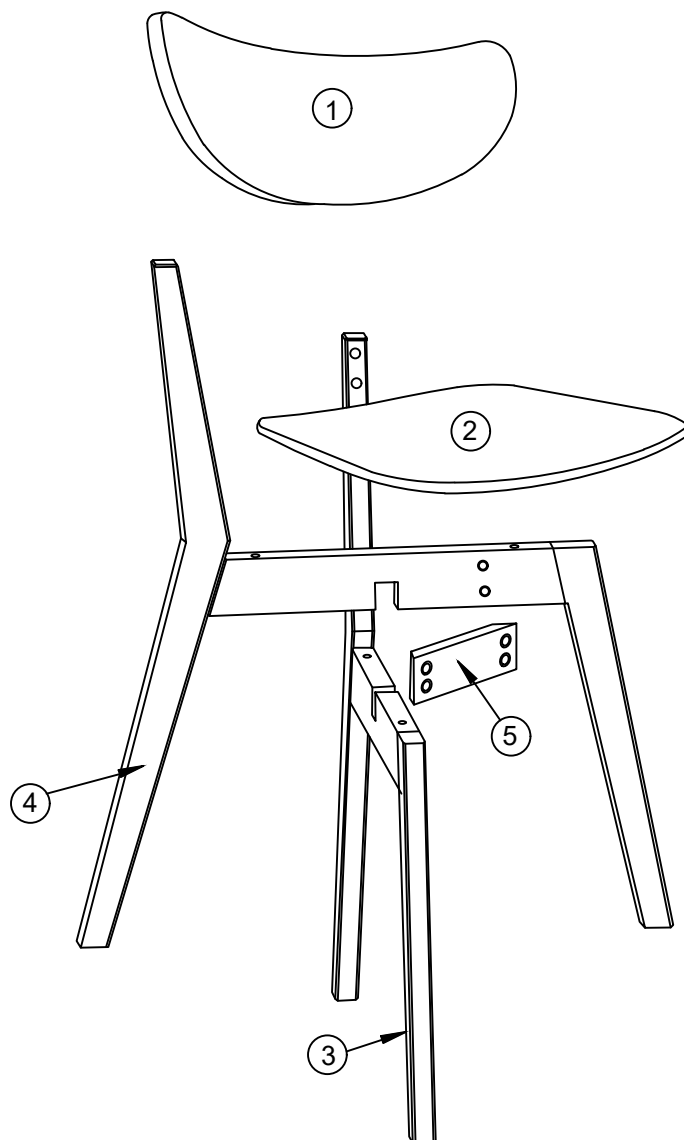

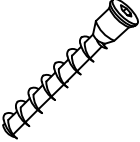

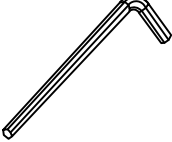






# ROXBY

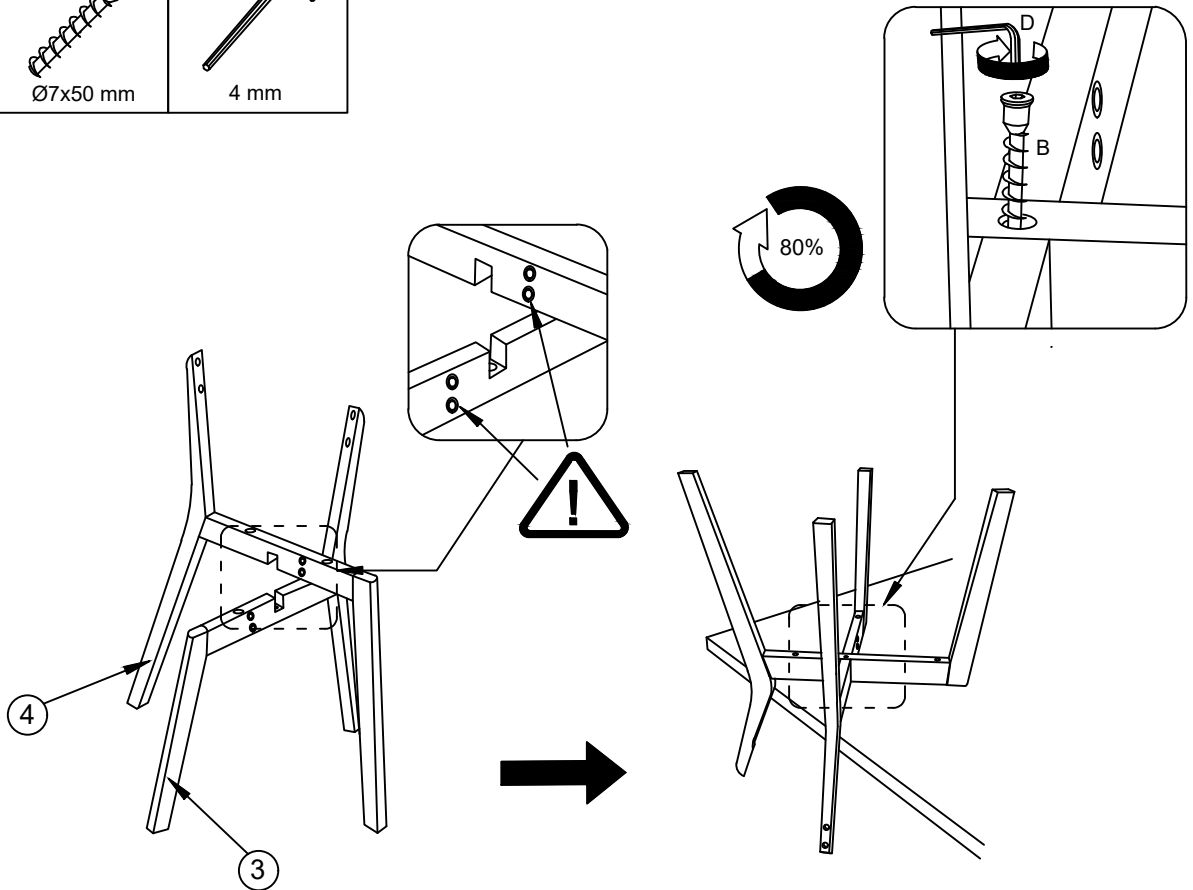
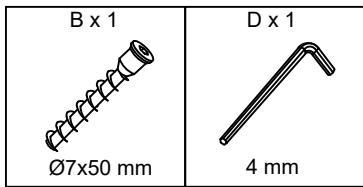


			✓
①	1	440x165x15	
②	1	415x375x(12+22)	
③	1	635x740x25	
④	1	635x740x25	
⑤	1	177x58x20	

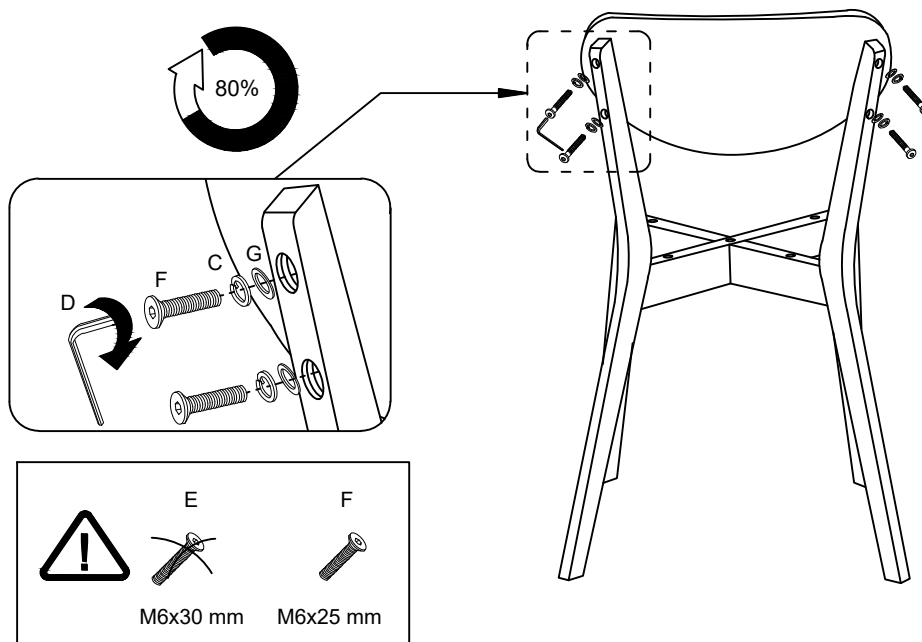
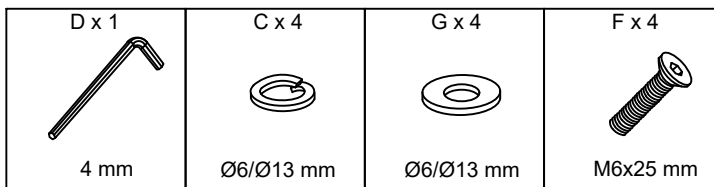


<p>A x 4</p>  <p>M6x60 mm</p>	<p>B x 1</p>  <p>Ø7x50 mm</p>	<p>C x 8</p>  <p>Ø6/Ø13 mm</p>	<p>D x 1</p>  <p>4 mm</p>	<p>E x 4</p>  <p>M6x30mm</p>
<p>F x 4</p>  <p>M6x25 mm</p>	<p>G x 4</p>  <p>Ø6/Ø13 mm</p>	<p>H x 4</p>  <p>Ø22x3 mm</p>		

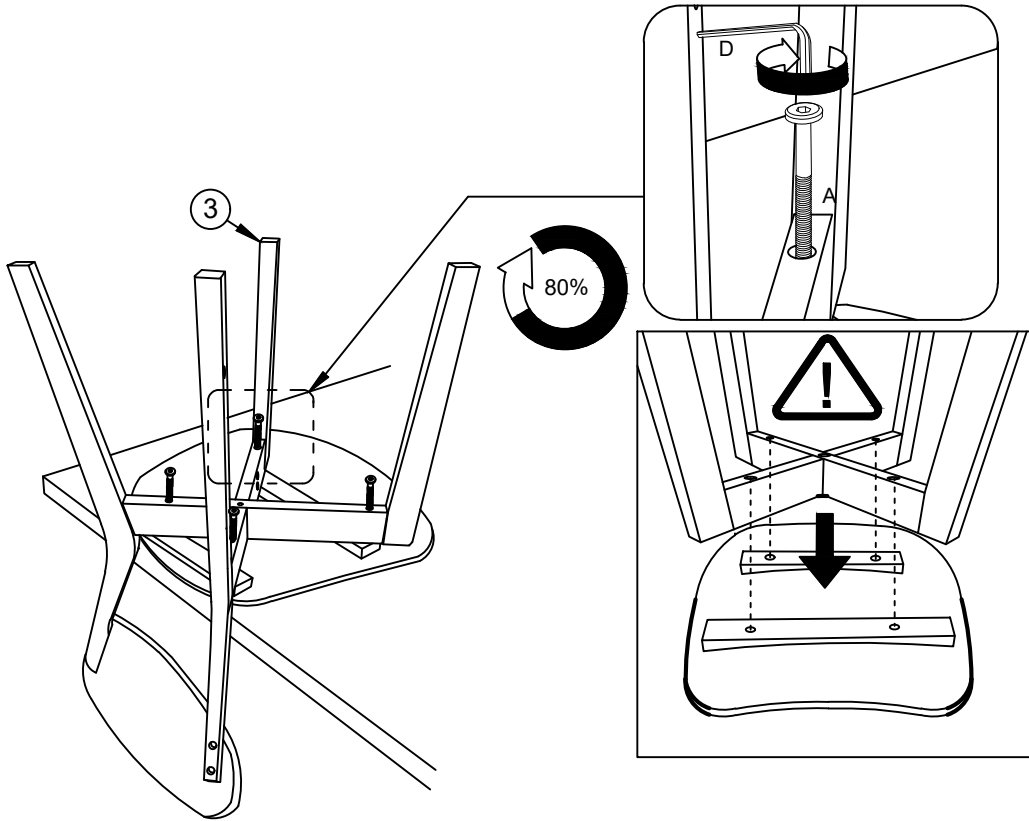
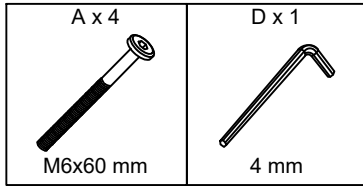
# 1



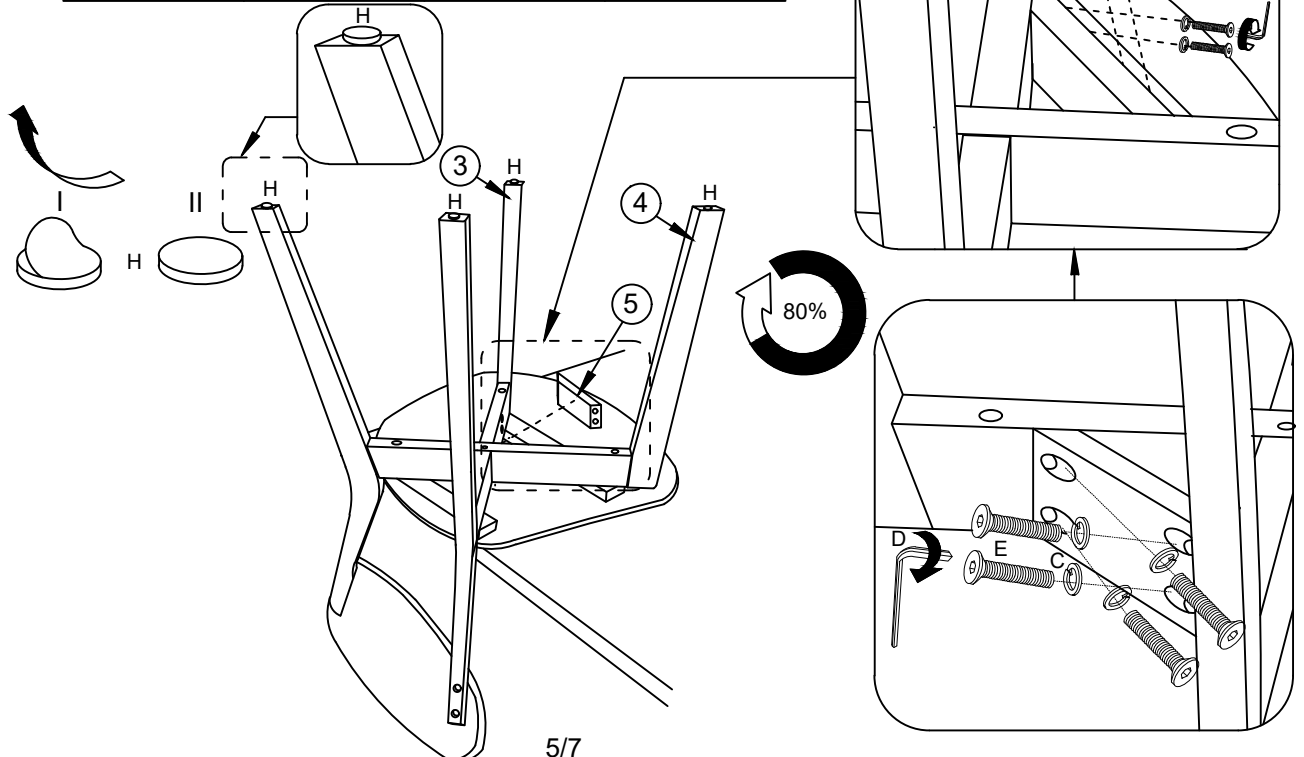
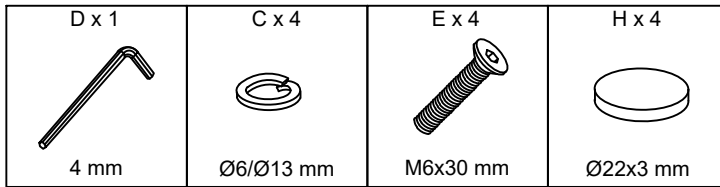
# 2



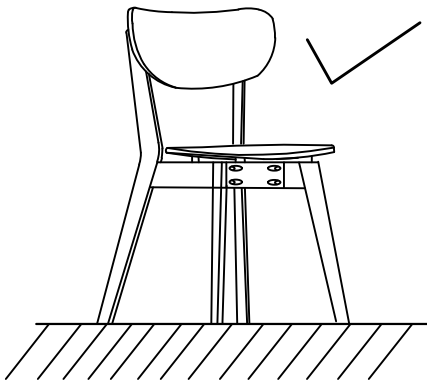
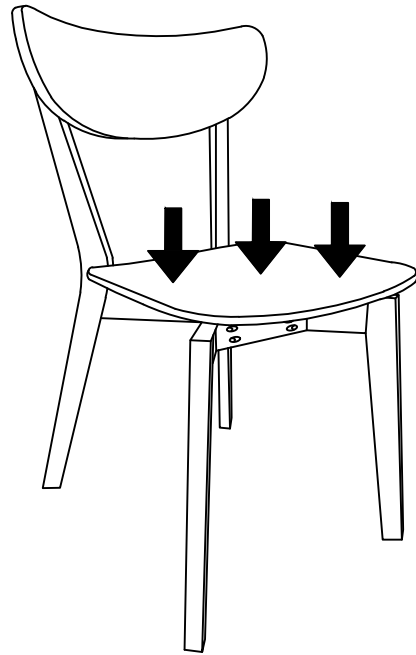
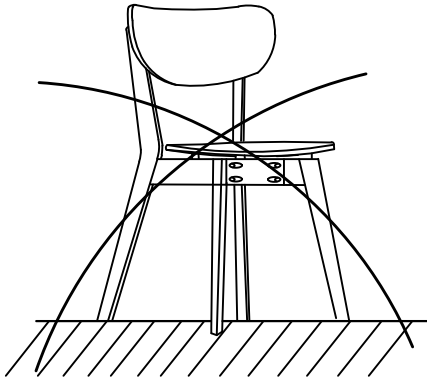
# 3



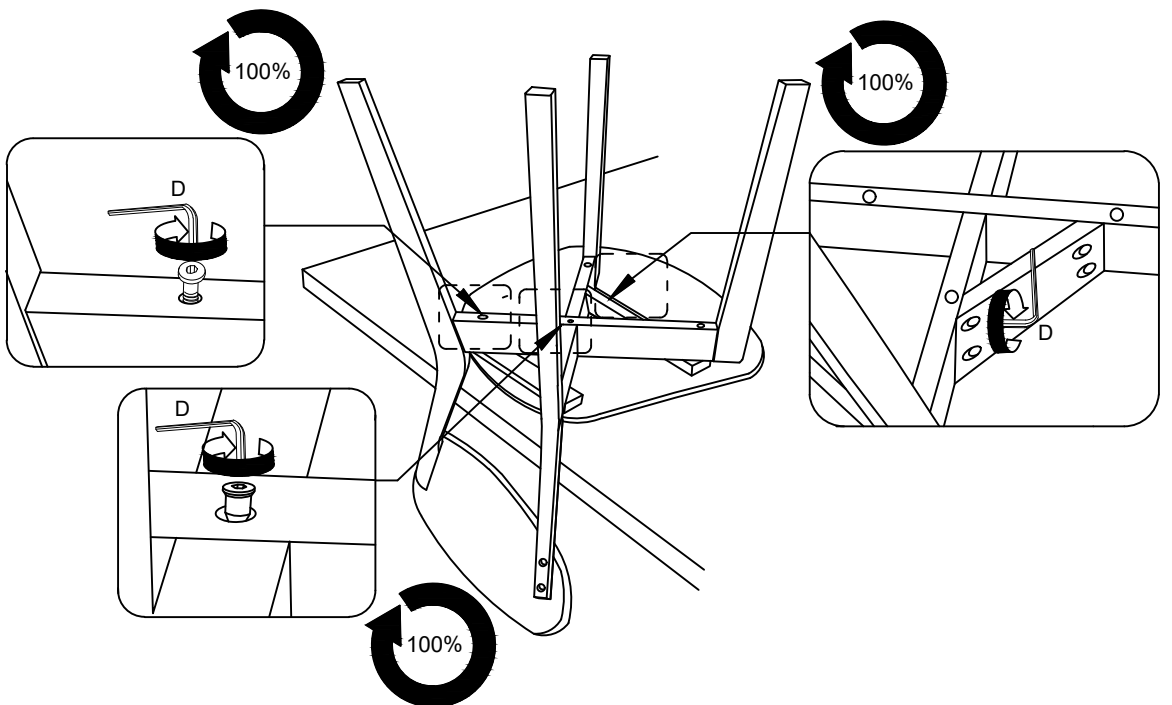
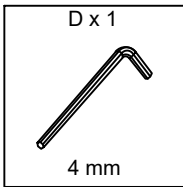
# 4



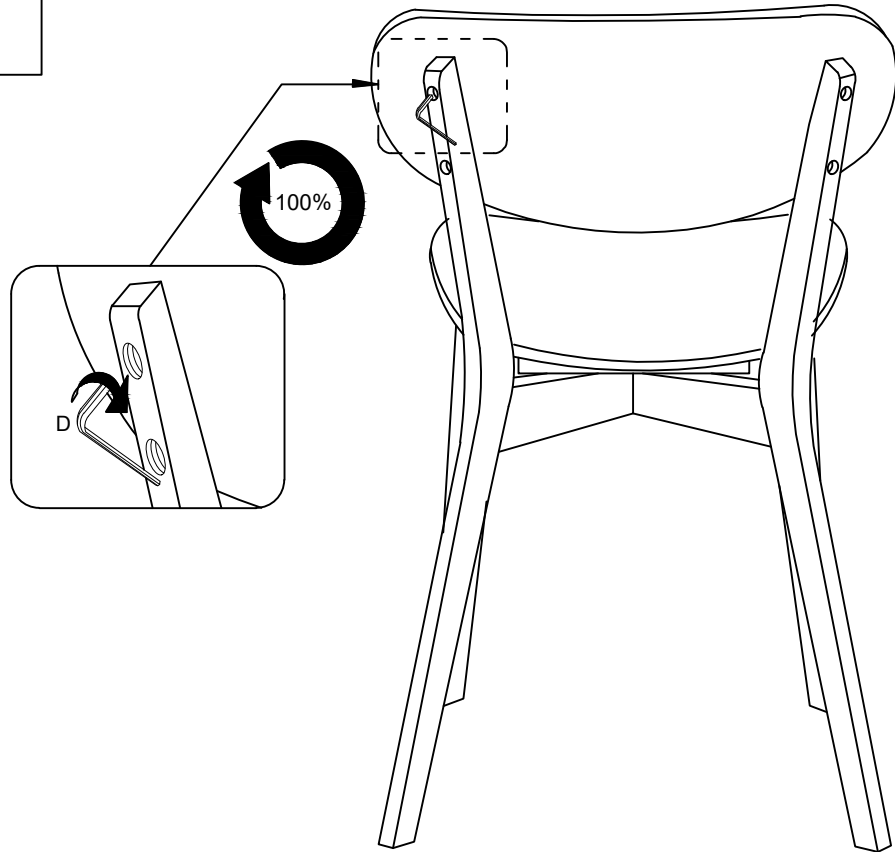
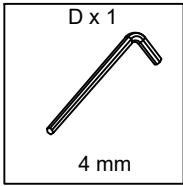
5



6



7



8

