

A*1

B*1

C*1

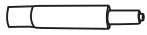
D*5

E*1

F*4

G*4

H*1



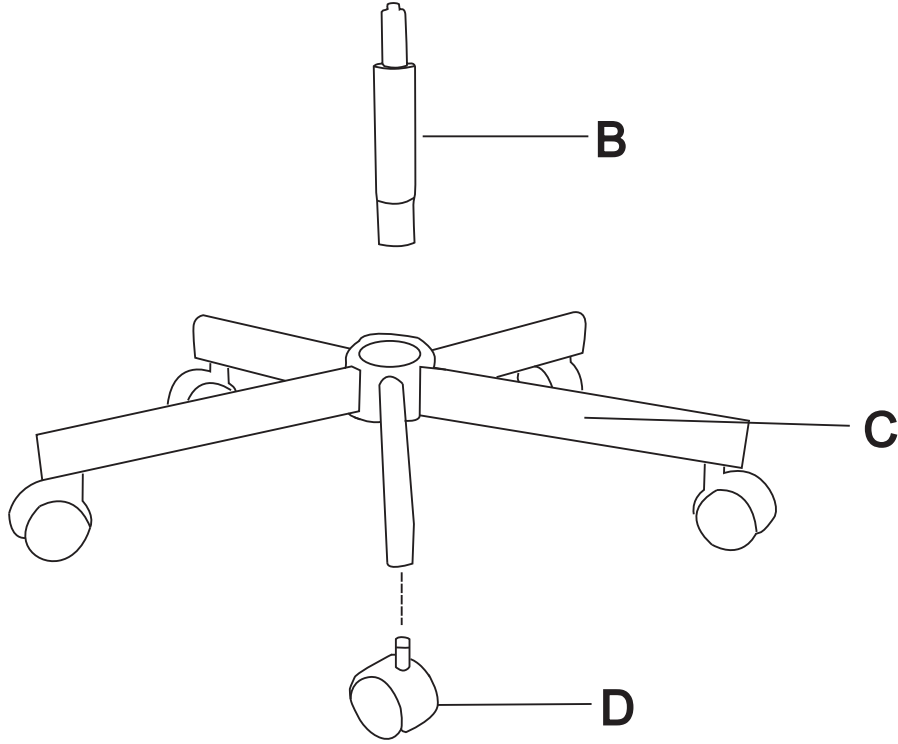
M6*16



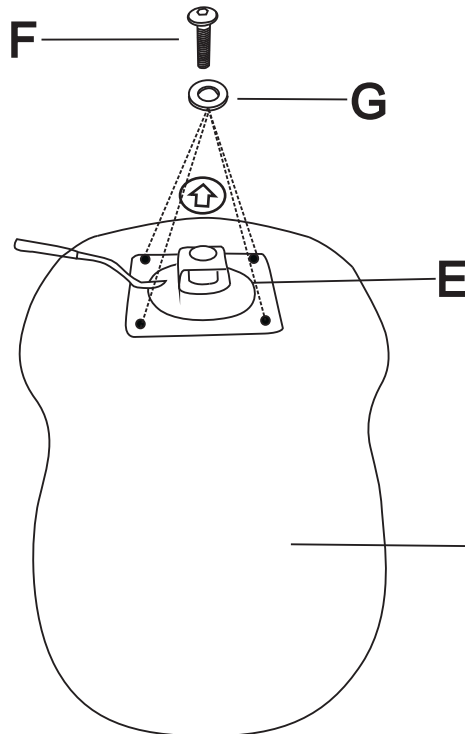
M6*16*1



1



2



F*4



M6*16

G*4

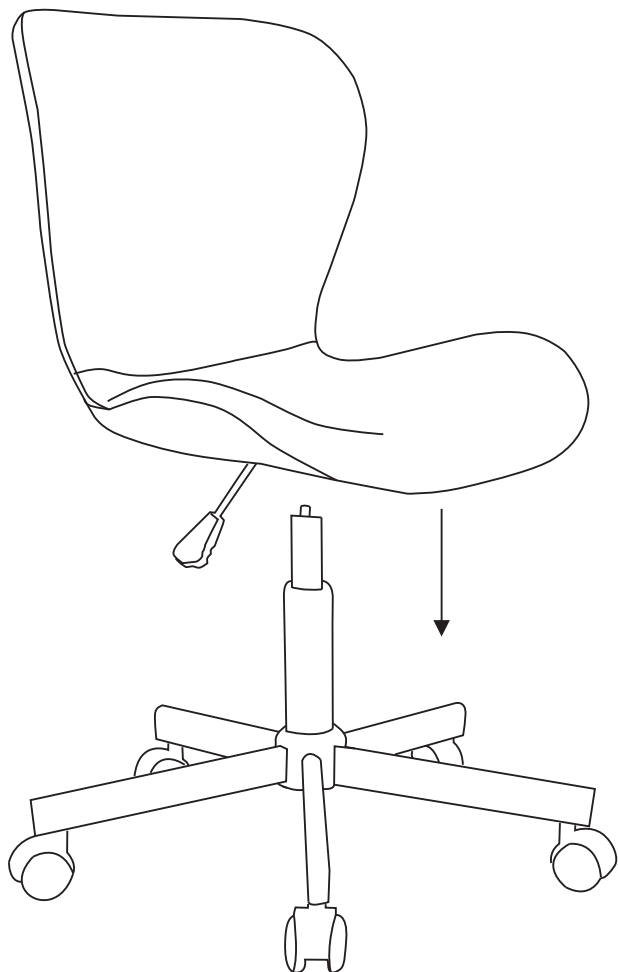


M6*16*1

H*1



3



4

