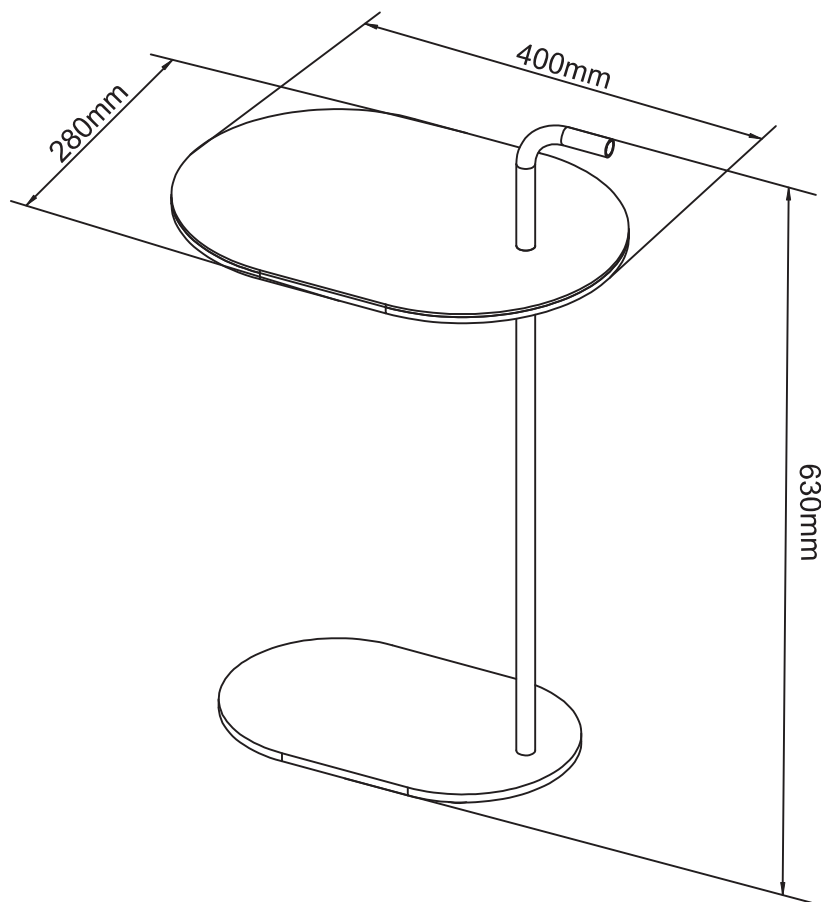


# Hjellegjerde®



- N:** Viktig; Les nøye og oppbevar for bruk senere.  
**D:** Wichtig! Sorgfältig lesen und für spätere Verwendung aufbewahren.  
**UK:** Important! Read carefully and retain for future reference.  
**F:** Important! A lire soigneusement et à conserver.  
**SE:** Viktigt : Läs noggrant och spara för senare behov.  
**ES:** Importante. Leer cuidadosamente las instrucciones y guardar para futuras referencias.  
**I:** Importante! Leggere attentamente e conservare per future necessità.

**N:** For å unngå at møbelet får skader under montering anbefales det å montere møbelet på et mykt underlag, f.eks. på et teppe.

**UK:** Assembling of the furniture should take place on a soft surface e.g. a carpet in order to avoid scratching during assembly.

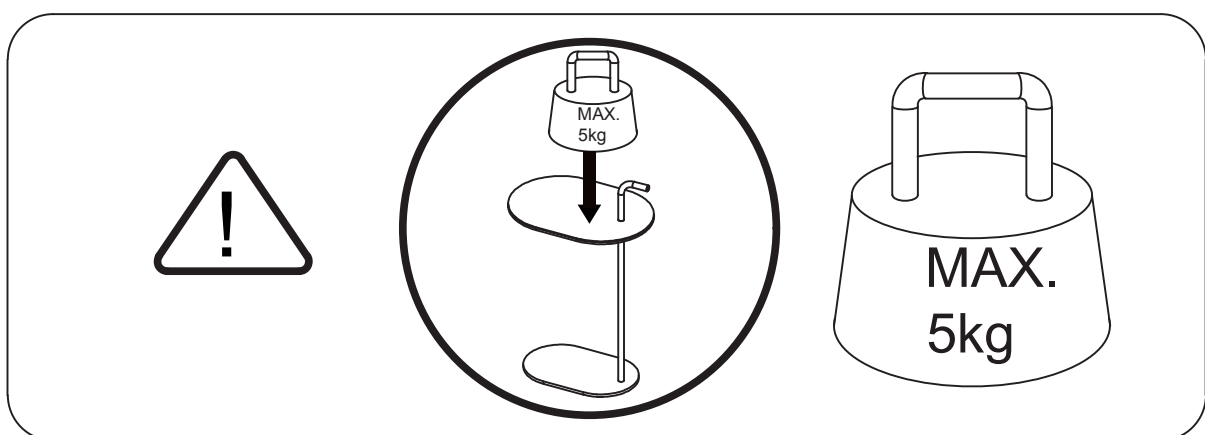
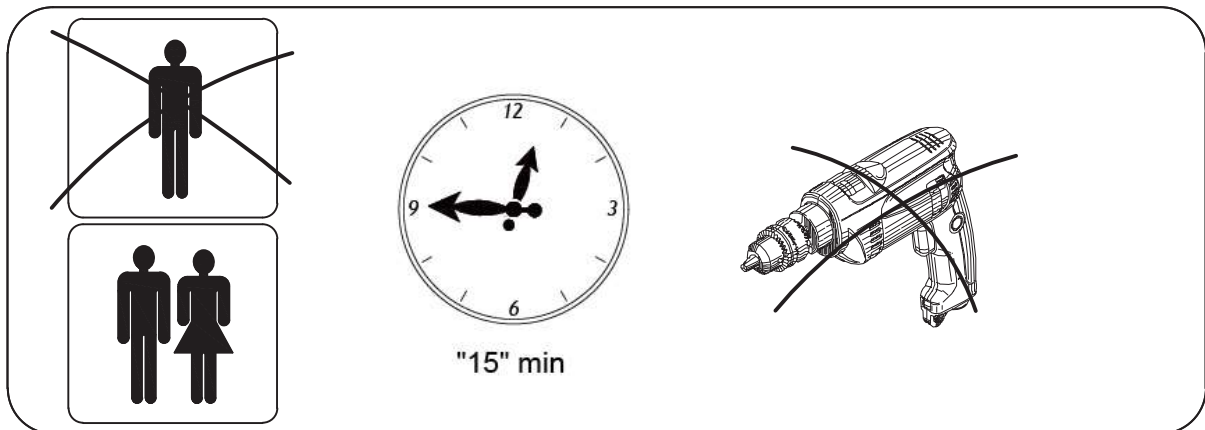
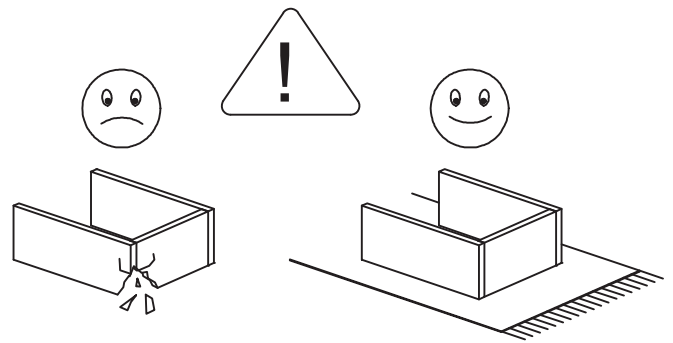
**D:** Um zu vermeiden, dass das Möbelstück gerissen wird, empfehlen wir unbedingt, es auf einer weichen Unterlage zu montieren - z.B. ein Teppich.

**F:** Afin d'éviter les rayures lors du montage, l'assemblage du meuble doit être effectué sur une surface douce - par exemple une couverture.

**SE:** För att möbeln inte ska repas vid montering bör den monteras på ett mjukt underlag - tex. på en matta.

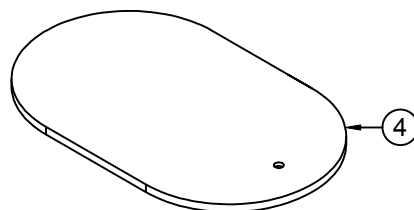
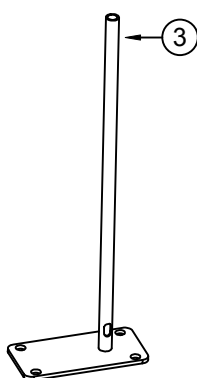
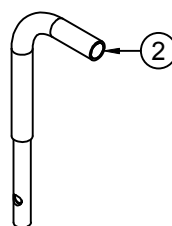
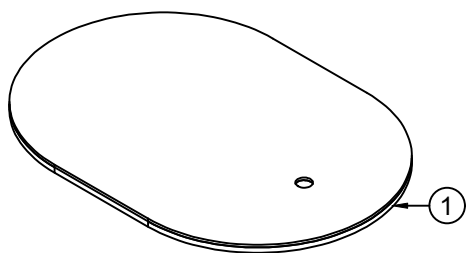
**ES:** El montaje del sofa tiene que ser hecho en una superficie suave, como por ejemplo una alfombra o una manta, para evitar rozaduras durante el montaje.

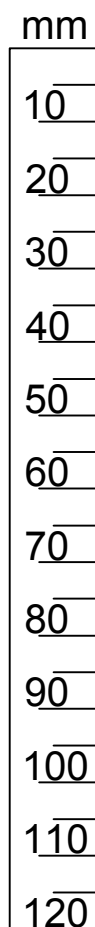
**I:** Il montaggio dei mobili dovrebbe essere eseguito su una superficie morbida, ad esempio su un tappeto, per evitare rigature dovute all'assemblaggio.


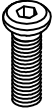
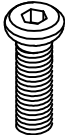
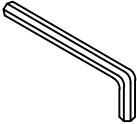
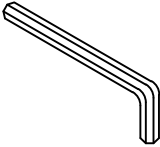


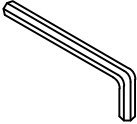


			CTN no.
1	1	400x280x21	1/3
2	1	206.5x88x16	2/3
3	1	476x160x80	2/3
4	1	320x200x8	3/3

ID nr.5303





<p>A × 1</p>  <p>M6 × 10mm</p>	<p>B × 4</p>  <p>M6 × 16mm</p>	<p>C × 1</p>  <p>M8 × 20mm</p>	<p>D × 1</p>  <p>4#</p>
<p>E × 1</p>  <p>5#</p>	<p>F × 1</p>  <p>M8 × 2mm</p>	<p>G × 4</p>  <p>M6 × 1mm</p>	<p>H × 1</p>  <p>3#</p>

**N:** Dersom det skulle være nødvendig å bestille reservedeler, vennligst oppgi både modell- og delenummer.

**D:** Falls Sie Ersatzteile benötigen, geben Sie bitte Modellnummer und Teilnummer, die Sie in der Montageanleitung findet an.

**UK:** In case you need spare parts please indicate model number and part number shown in the assembly instruction.

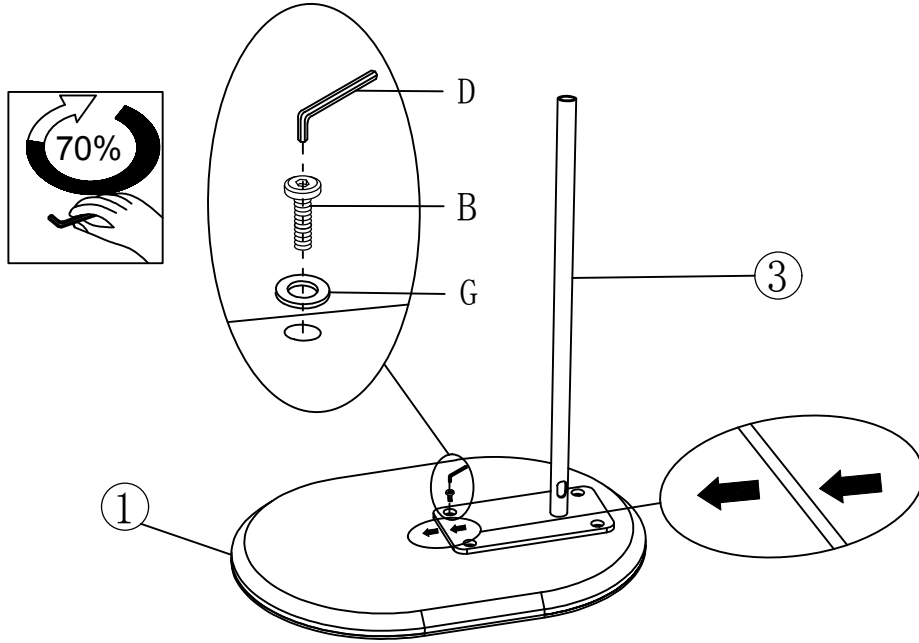
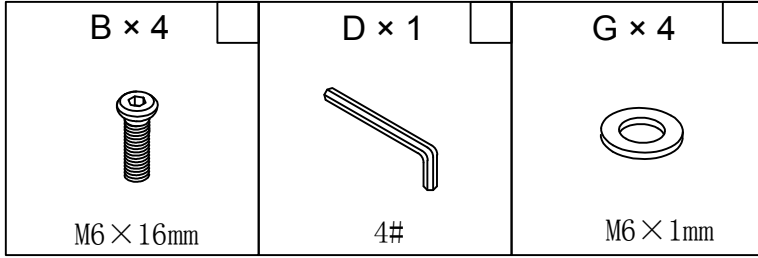
**F:** Dans le cas où vous auriez besoin de pièces détachées, nous vous prions de bien vouloir indiquer la référence du produit et celle de la pièce en question.

**SE:** Om det blir nödvändigt att beställa reservdelar, var vänlig uppgi både modellnummer och det angivna numret på reservdelen.

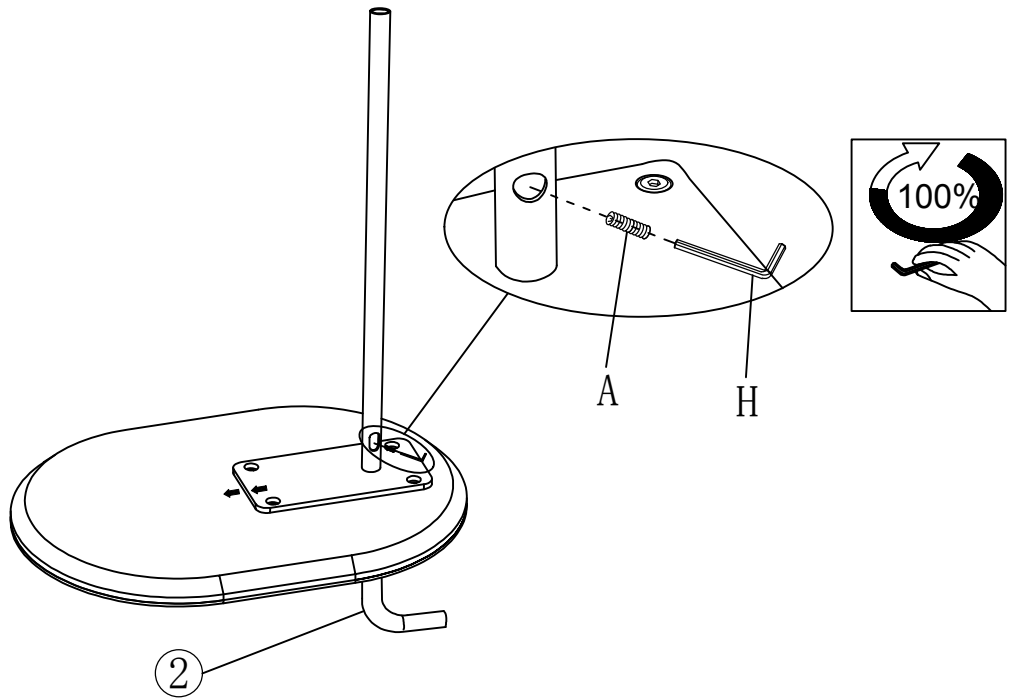
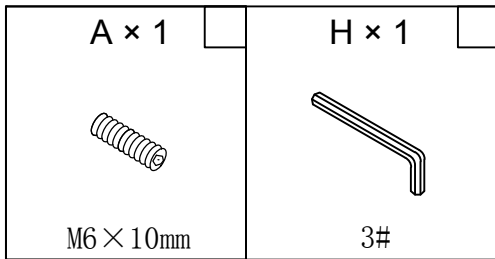
**ES:** En caso de que usted necesite alguna pieza de cambio, por favor, indicar modelo y número conforme aparece en las instrucciones.

**I:** Nel caso in cui siano necessarie delle parti di ricambio, indicare il numero del modello e il numero della parte indicati nelle istruzioni di montaggio.

# 1




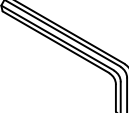
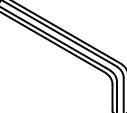

# 2

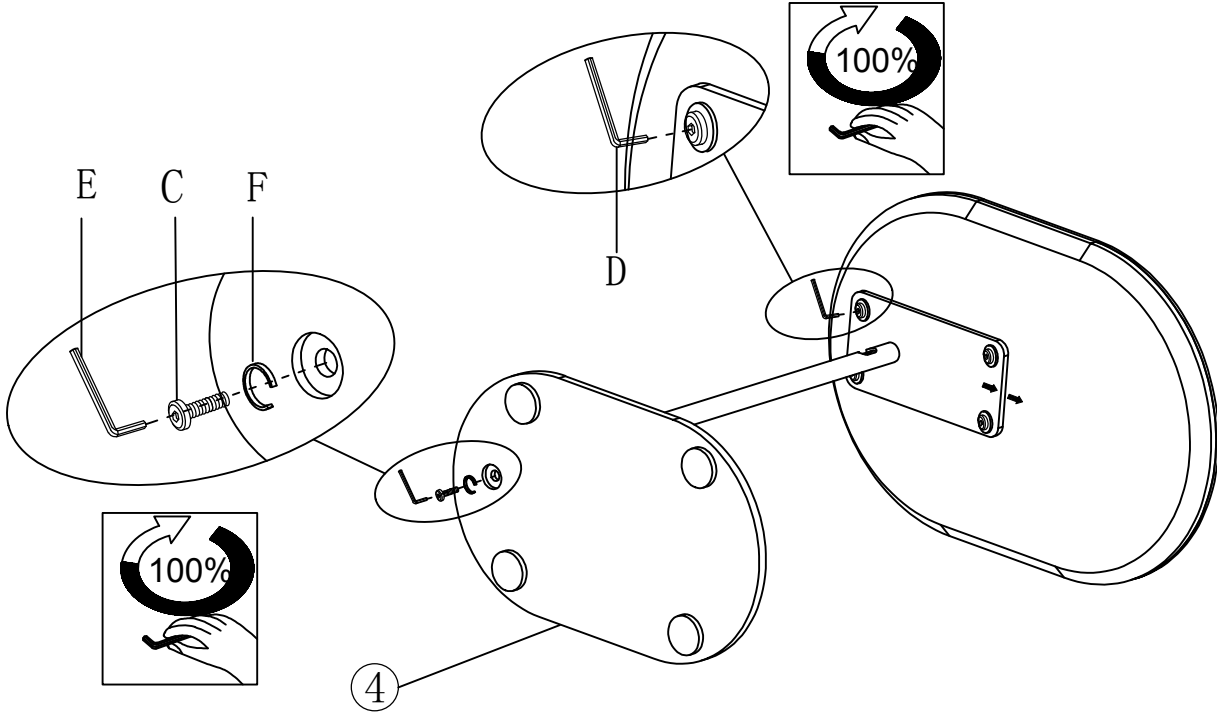


5-6

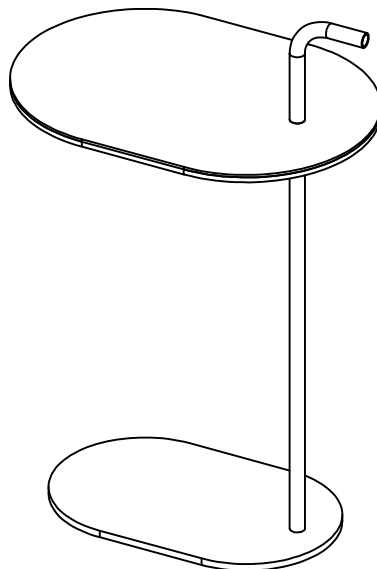
5001426/5001427

# 3

<b>C × 1</b>  M8 × 20mm	<b>D × 1</b>  4#	<b>E × 1</b>  5#	<b>F × 1</b>  M8 × 2mm
--	---	---	---



# 4



## **Vedlikehold av bordplate i keramisk materiale**

Keramikk er et materiale laget av komponenter av naturlig opprinnelse, hovedsakelig leire eller sand. Keramikkens kontrollerte blandede sammensetning gjør det mulig å skape et ekstremt fleksibelt og slitesterkt materiale, som har en holdbarhet også der hvor andre materialene har en tendens til å svikte.

For fremstilling av bordplate brukes varmebehandlede keramiske fliser, som skjæres i riktig størrelse, og deretter behandles platens kanter og overflate.

Keramikkens naturlige egenskaper og ytterligere behandling gir den er spesielt god ripe- og varmebestandighet, og forhindrer væsker å trenge inn i materialet. Overflatene er lette å vedlikeholde, og ved skikkelig vedlikehold holder de seg svært lenge.

### **Hvordan rengjøre bordplate i keramisk materiale?**

En mikrofiberklut som er fuktet med varmt vann er best egnet for daglig rengjøring. For fastsittende skitt anbefaler vi å bruke et nøytralt, svakt alkalisk (pH-verdi 8-10) eller svakt surt (pH 4-6) vaskemiddel.

Det bør imidlertid unngås rengjøringsmidler, som inneholder blekemidler, har skurende virkning eller er svært sure, da disse kan forårsake permanente skader på overflaten.

### **Hva gjør man med flekker?**

Det første alternativet mot flekker er alltid forebygging. Beskytt bordplate i keramisk materiale mot eksponering for kjemikalier og etsende stoffer.

Smuss og flekker som har havnet på overflaten anbefaler vi å fjerne umiddelbart med tørkepapir, vann og vaskemiddel for å forebygge permanente skader.

### **Hvordan unngå varmeskader og riper?**

bordplate i keramisk materiale tåler varme. Det betyr at man slipper å bekymre seg for overflate- og fargeskader forårsaket av varme gjenstander. Overflatene er også meget motstandsdyktige mot riper. Likevel anbefaler vi å være forsiktig med tunge gjenstander, og unngå kraftige støt.

### **Trenger keramikk ytterligere vedlikehold på lang sikt?**

bordplate i keramisk materiale krever ikke behandling med impregneringsmidler fordi de er helt vannbestandige.