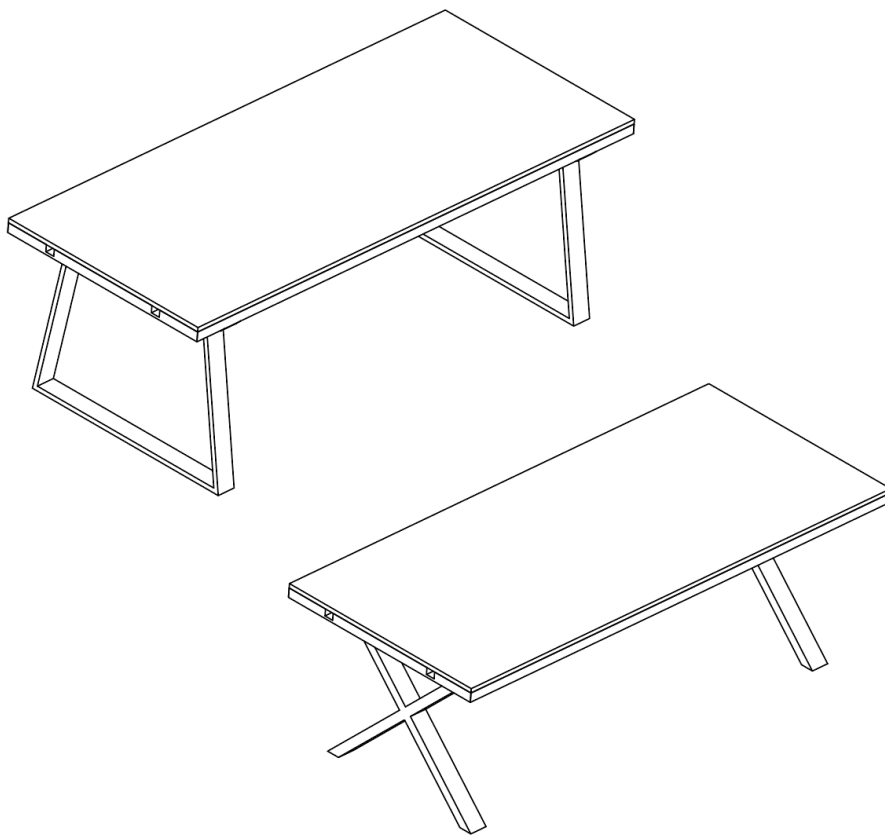


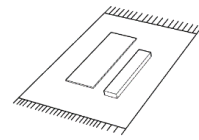
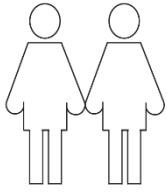
ASSEMBLY INSTRUCTION

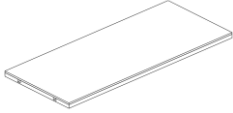
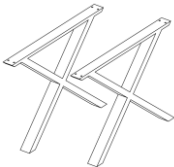
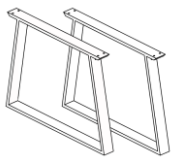
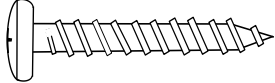


# BROOKLYN DINING TABLE



**ROWICO**

HOME



List of part		
	Description	N.o of pcs
<b>A</b>		<b>1</b>
<b>B</b>	Alt 1 	<b>2</b>
	Alt 2 	
List of hardware		
<b>a</b>	 <b>5x60</b>	<b>8</b>
<b>b</b>	 <b>Ø 18/ Ø 6,4</b>	<b>8</b>
<b>c</b>		<b>4</b>

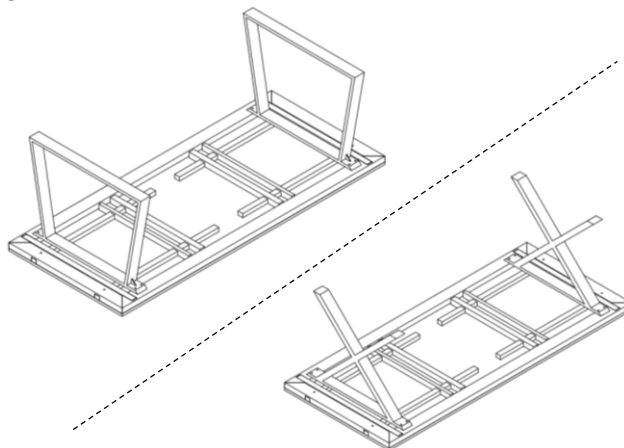
#### Attention:

- Innan du vänder bordet, var noga med att bordstoppen är skyddad så att toppytan inte blir skadad när du monterar benen.  
Before you turn around the table, make sure that you have some protection for the top side of the table top so it does not get damage when the table legs are assembled.
- Skruvarna och brickorna är inkluderade i bordstoppen paket.  
The screws and washers are included in the table top package.

#### Step 1

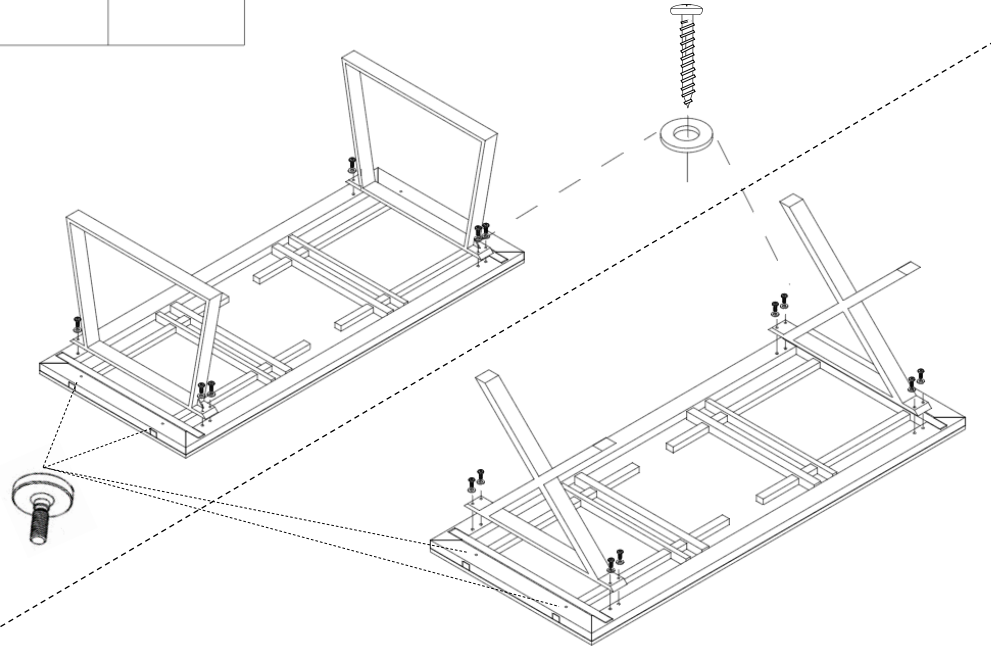
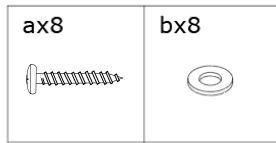
Två personer vänder på bordet och lägger det på en yta som inte skadar bordstoppen tex en matta. Montera benpar alt 1 eller alt 2 beroende på vilken variant som ni valt.

Two people turn the table top upside down and put it on a surface that does not damage the table top surface for example a carpet. Assemble the pair of legs alt 1 or alt 2 depending on which alternative you have chosen.



### Step 2

Montera benen med de bifogade skruvarna och brickorna i de förborrade hålen, se bild nedan.  
Assembled the legs with attached screws and washers in the predrilled holes, see picture below.



### Step 3

Vänd på bordet och monteringen är klar.  
Turn over the table and the assembly is complete.

