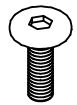
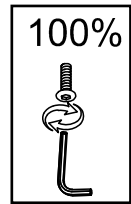
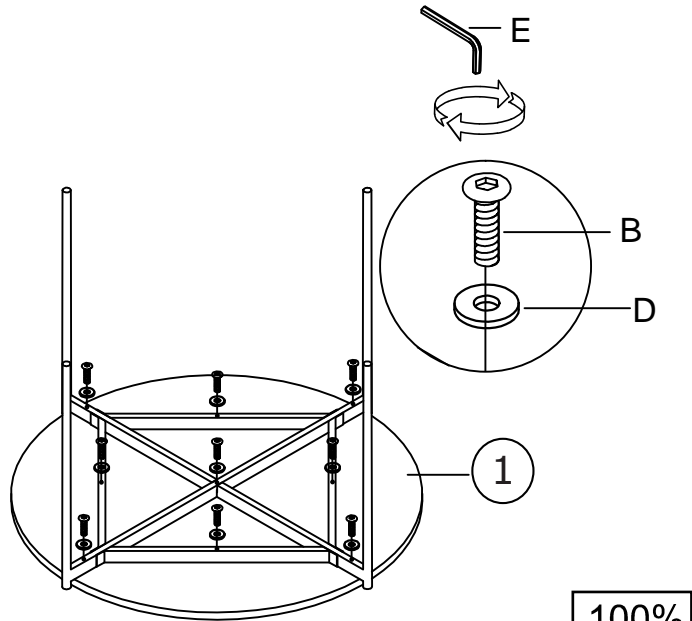


# GILDA TABLE





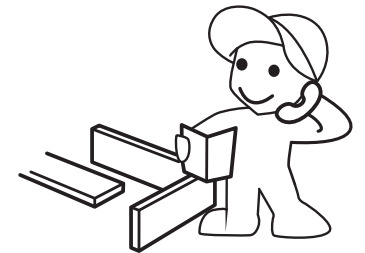
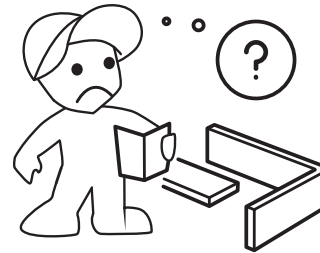
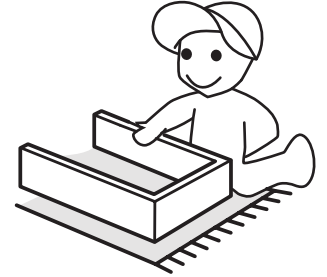
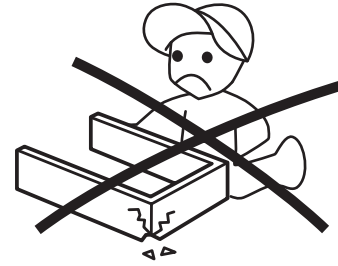
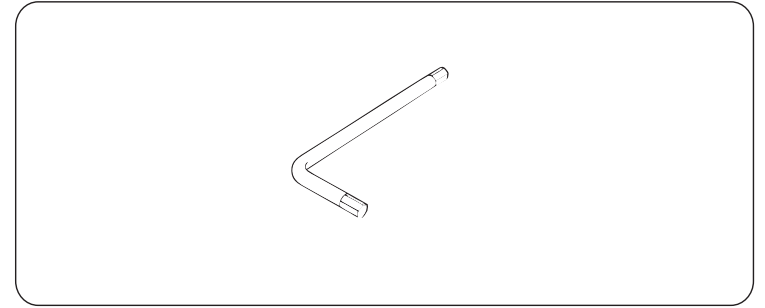
Bx9  
70mm

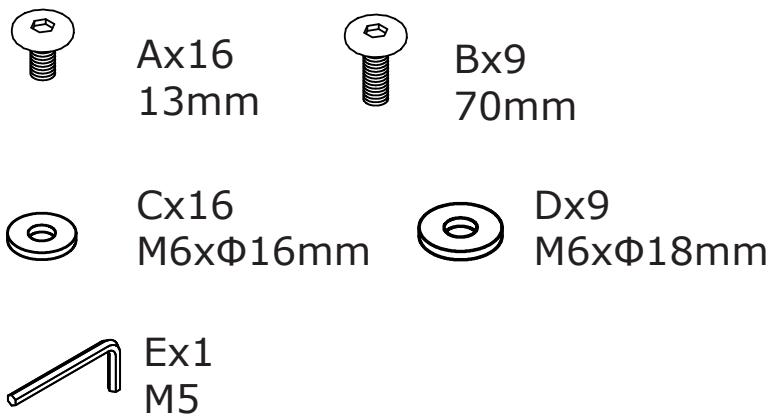
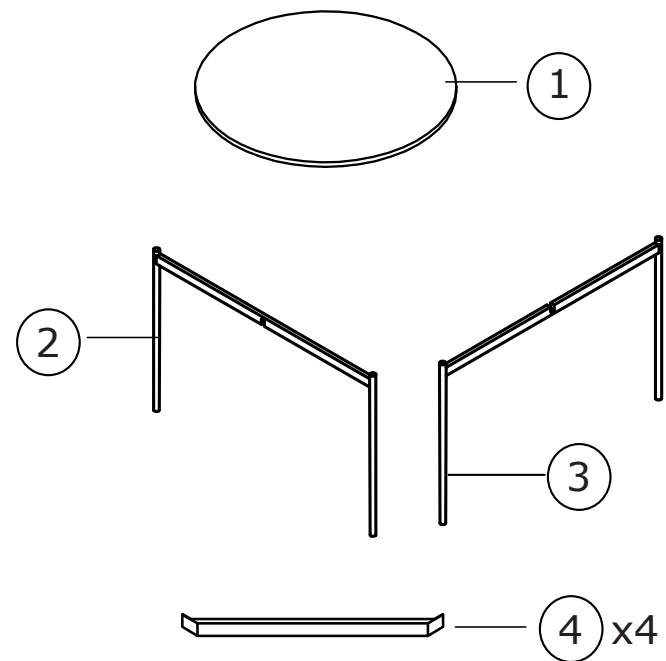


Dx9  
M6xΦ18mm

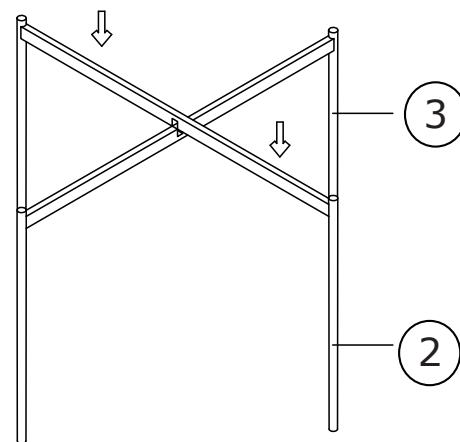


Ex1  
M5

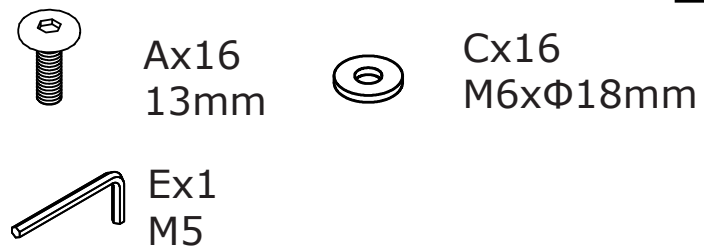
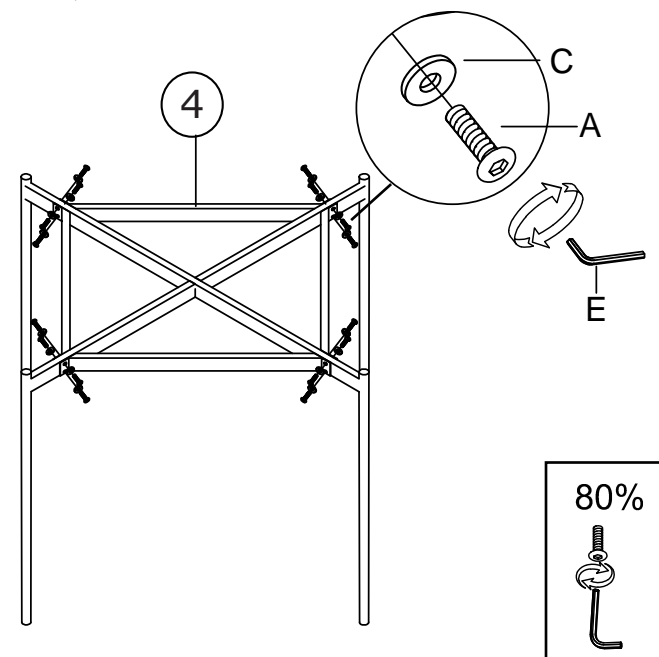




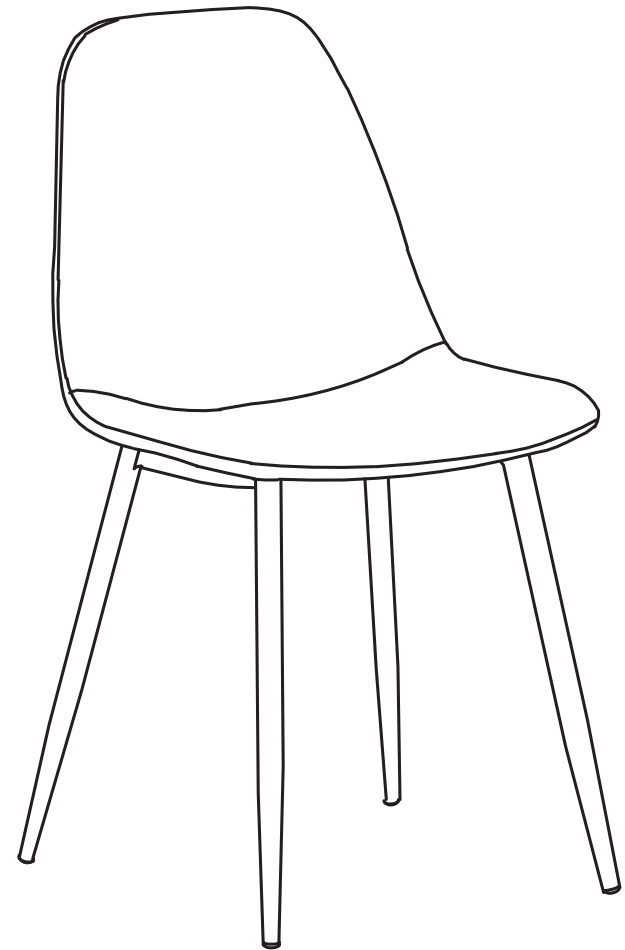
1



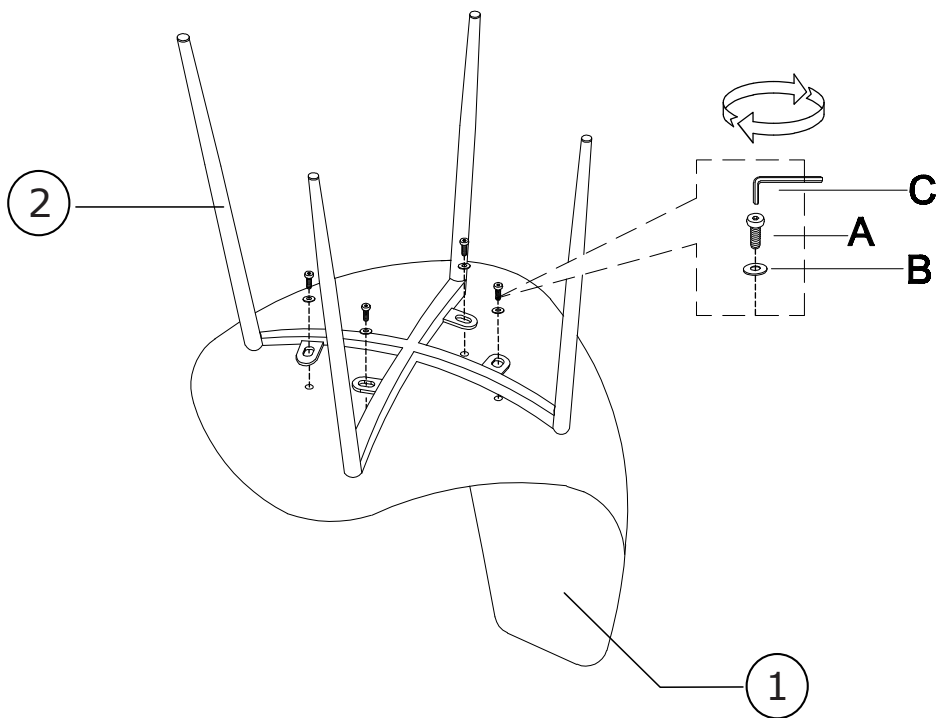
2



# GILDA CHAIR



1



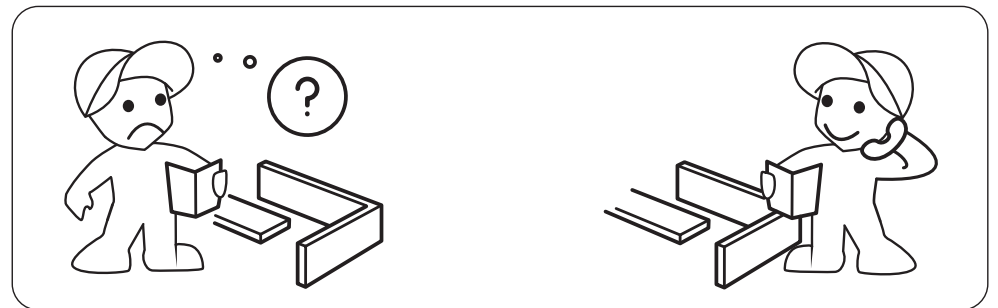
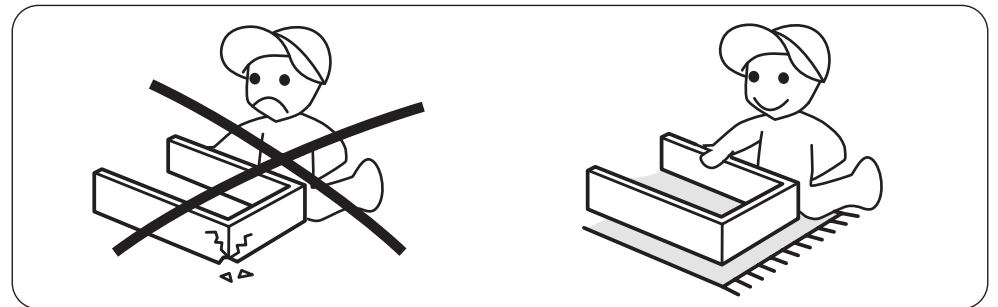
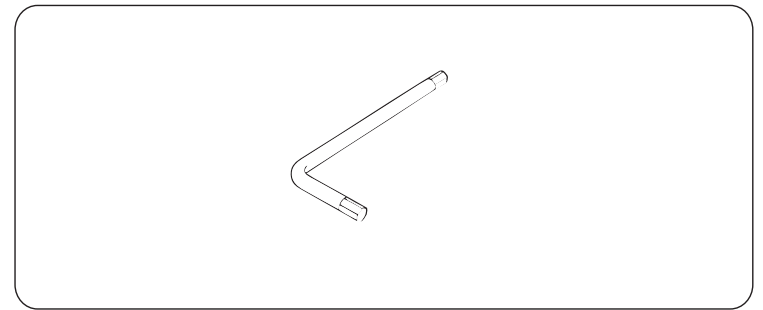
**Bx4**

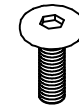
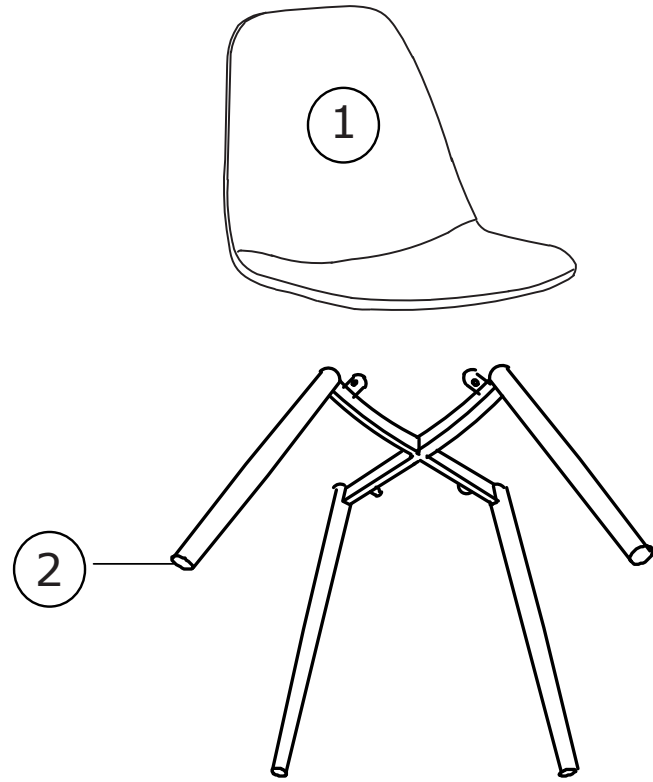


**Ax4**



**Cx1**





Ax4  
16mm



Bx4  
M6xΦ16mm



Cx1  
M5