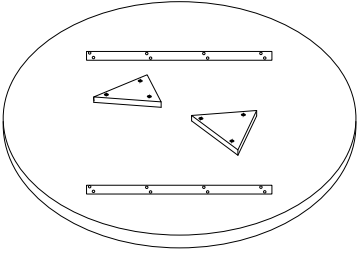
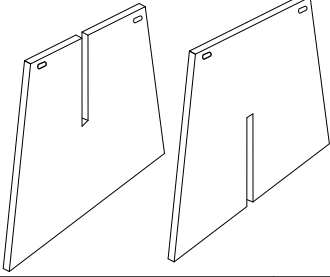
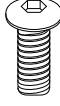





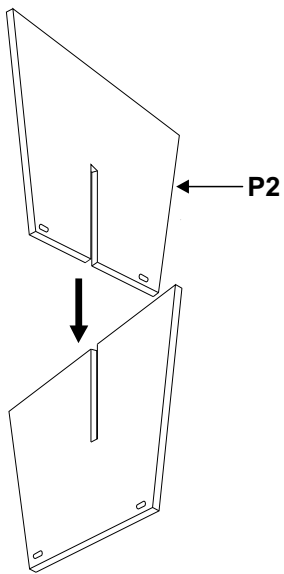
ASSEMBLY INSTRUCTIONS

ITEM NO. - 1622197-01-0

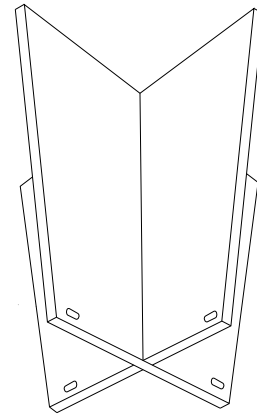
PARTS LIST

P1  x1	P2  x2	A  M8x40 x4	B  M8xO.D.10 x4	C  M8xO.D.25 x4	D  #5 x1
---	--	---	--	--	---

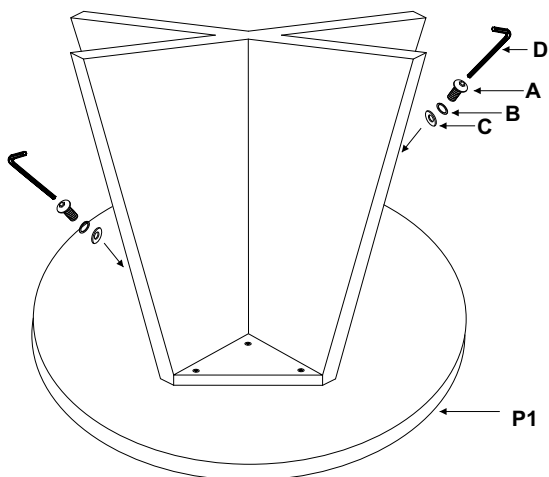
STEP-1



STEP-2

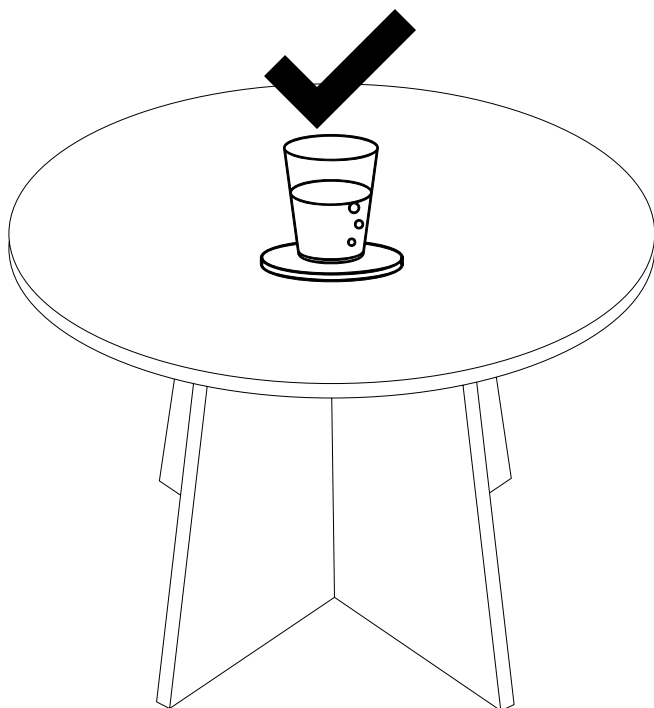


STEP-3



LOADABILITY





FR
Pensez à
donner ou recycler.
Association ou Magasin ou Déchèterie



PAP
RACCOLTA CARTA

<https://quefairedesdechets.fr>