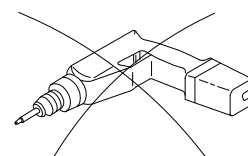
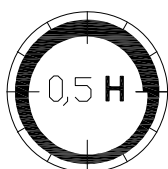
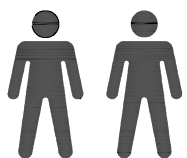
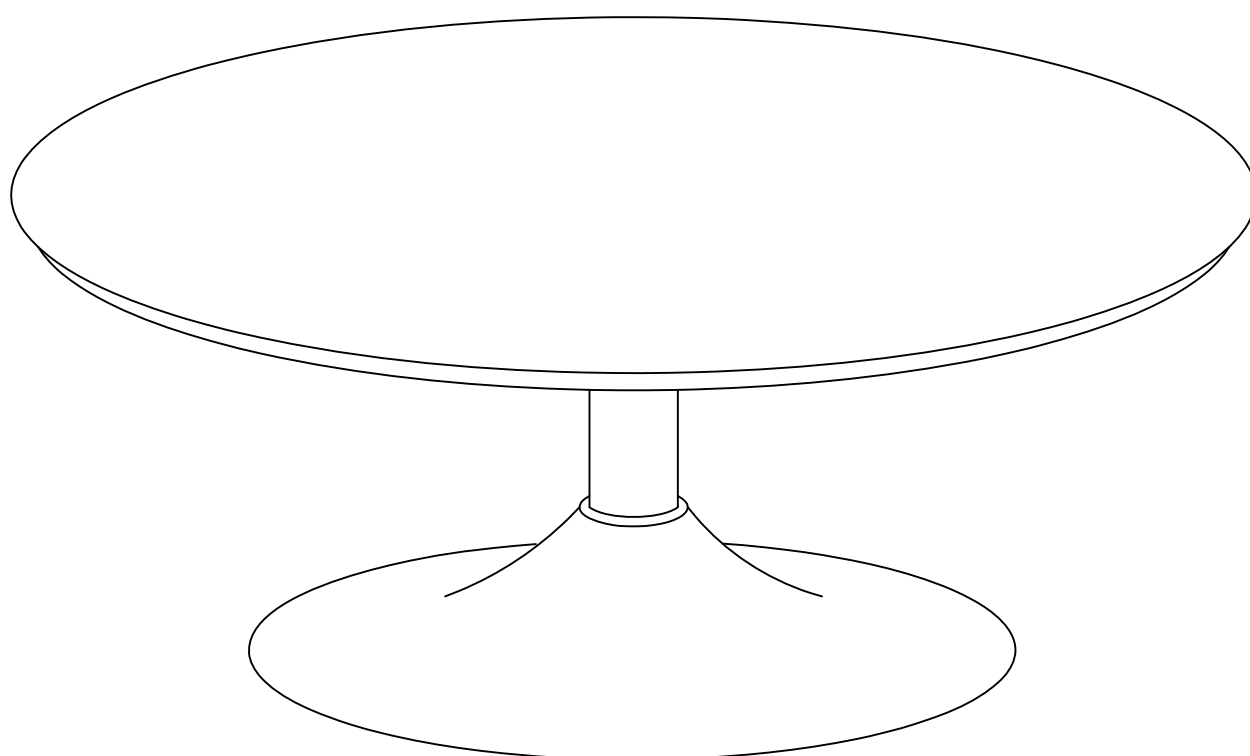
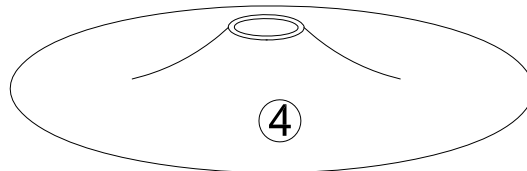
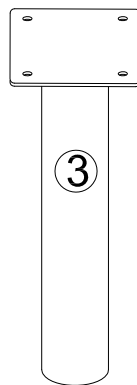
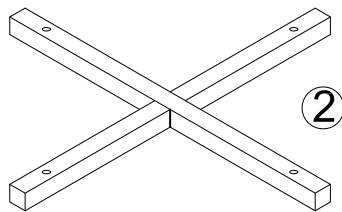
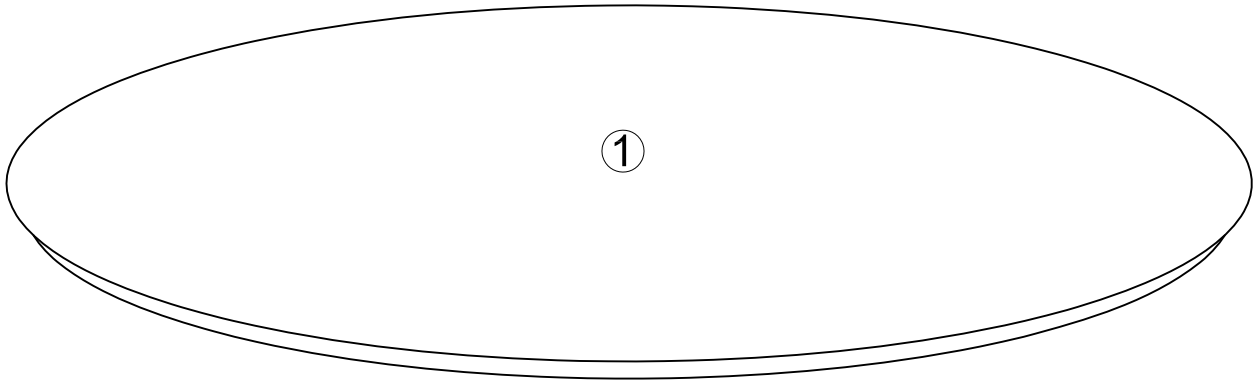
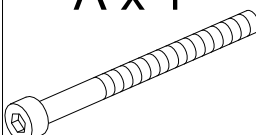
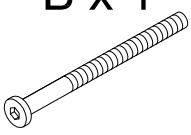
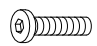
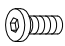
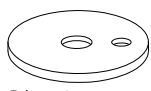



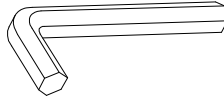
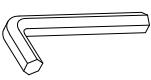


# IBIZA





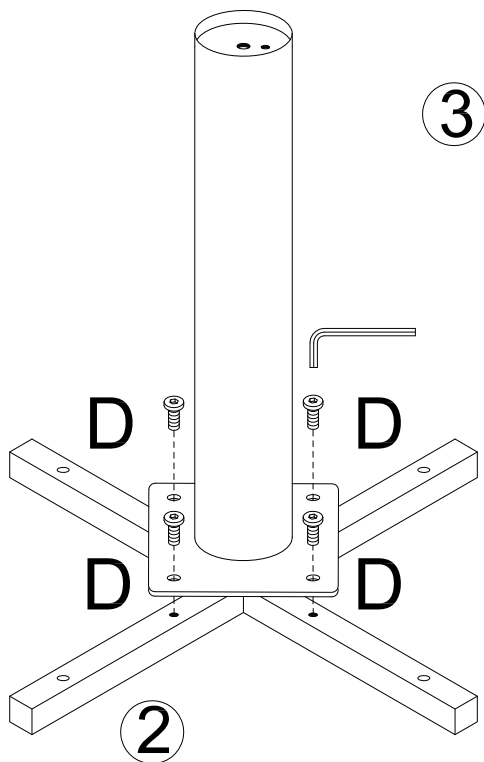
			✓
①	1	Ø700x18	
②	1	400x400x20	
③	1	120x120x269	
④	1	Ø493x87	



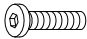

<p><b>A x 1</b></p>  <p><b>M10x90mm</b></p>	<p><b>B x 1</b></p>  <p><b>M6x90mm</b></p>	<p><b>C x 4</b></p>  <p><b>M6x30mm</b></p>	<p><b>D x 4</b></p>  <p><b>M6x12mm</b></p>	<p><b>E x 1</b></p>  <p><b>Ø70mm</b></p>
<p><b>F x 1</b></p>  <p><b>Ø67mm</b></p>	<p><b>G x 1</b></p>  <p><b>Ø10.5mm</b></p>	<p><b>H x 1</b></p>  <p><b>Ø6.5mm</b></p>	<p><b>I x 1</b></p>  <p><b>8mm</b></p>	<p><b>J x 1</b></p>  <p><b>4mm</b></p>

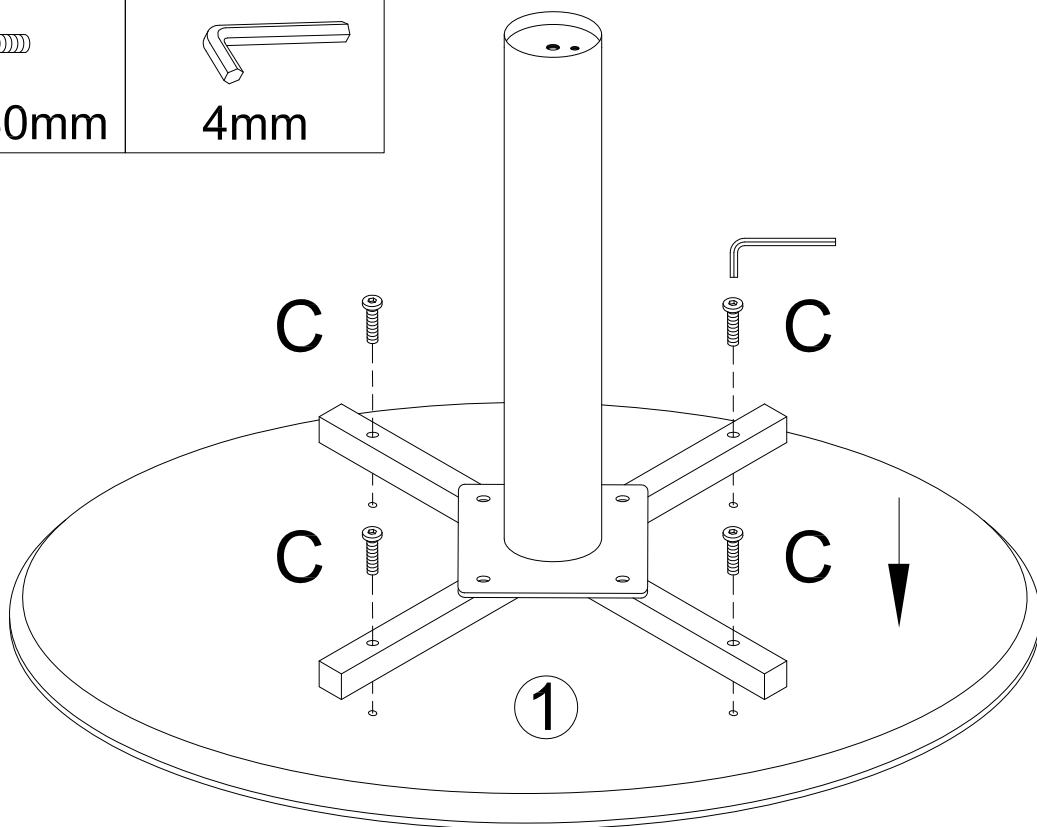
# 1

D x 4  M6x12mm	J x 1  4mm
---	---

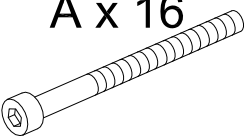
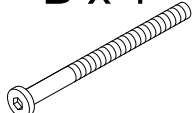


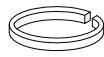

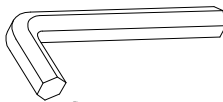
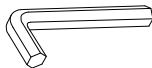


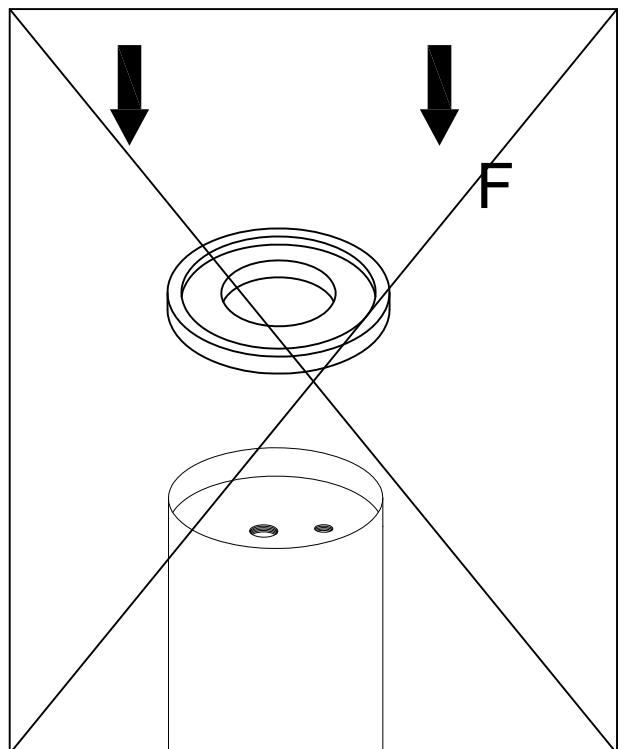
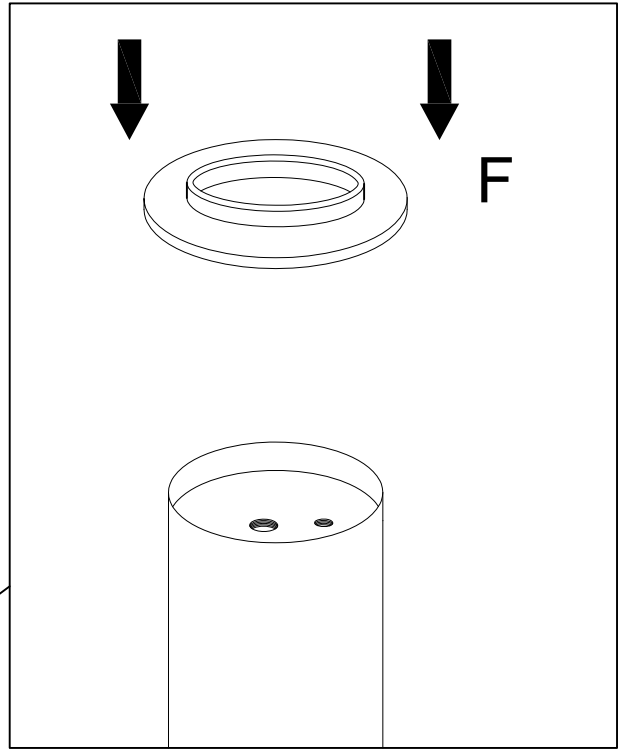
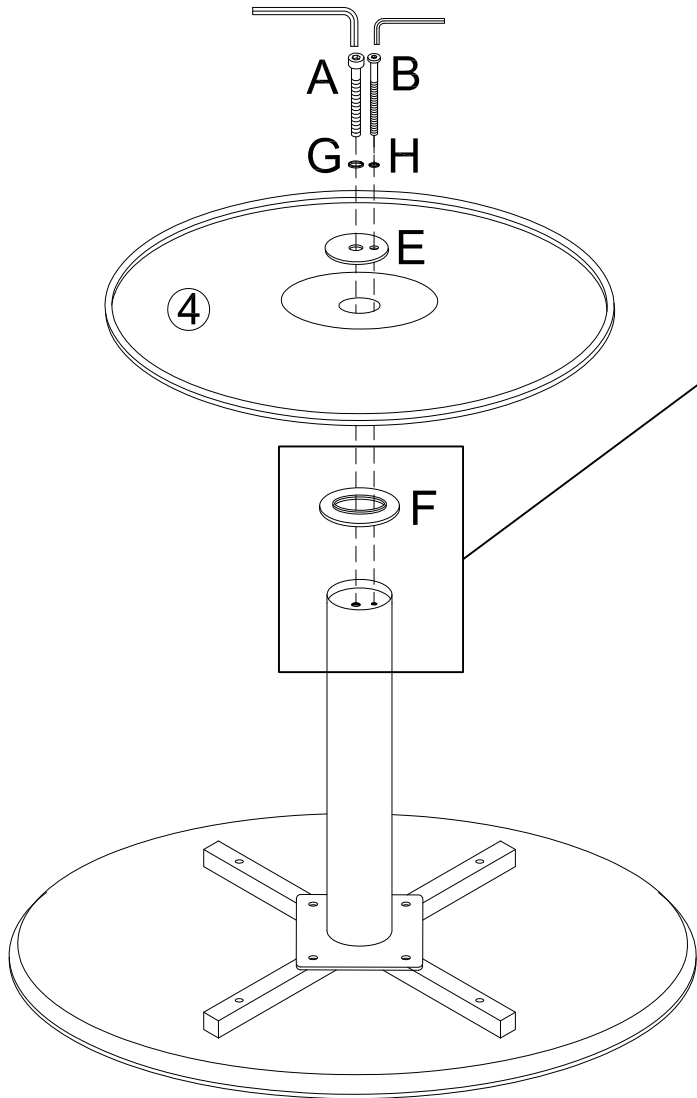
# 2

C x 4  M6x30mm	J x 1  4mm
---	---



# 3

<b>A x 16</b>  M10×90mm	<b>B x 1</b>  M6×90mm	<b>E x 1</b>  Ø70mm	<b>F x 1</b>  Ø67mm
<b>G x 1</b>  Ø10.5mm	<b>H x 1</b>  Ø6.5mm	<b>I x 1</b>  8mm	<b>J x 1</b>  4mm



4

