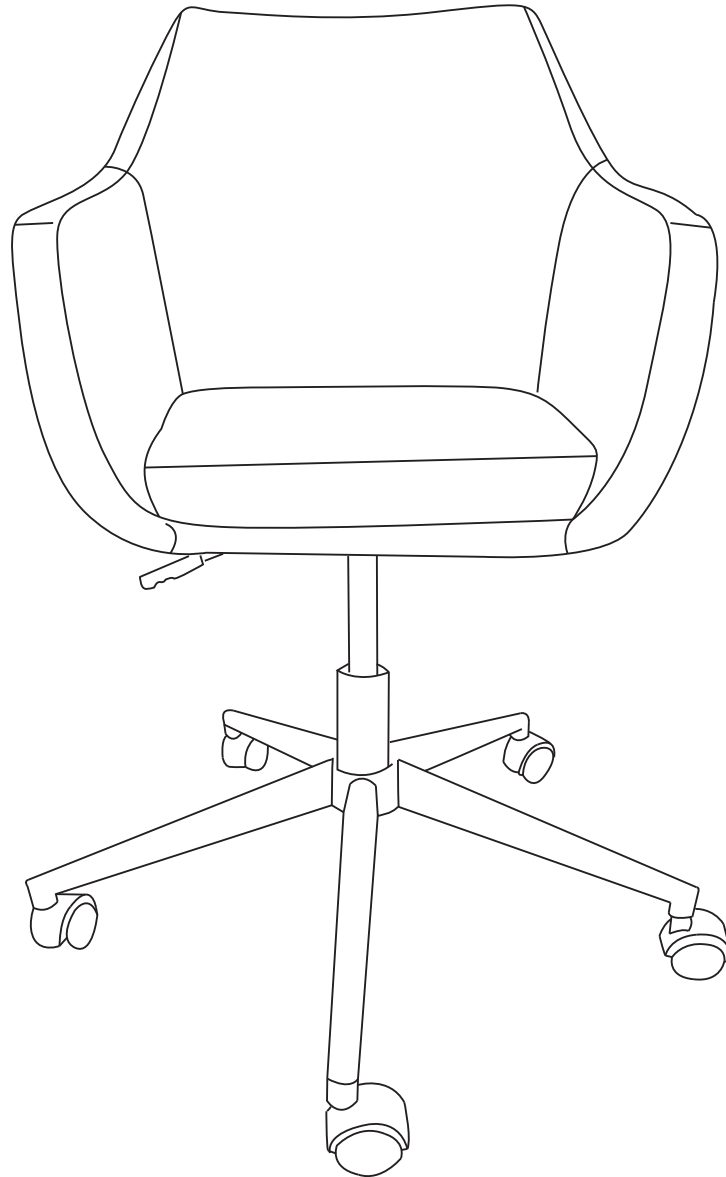

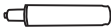









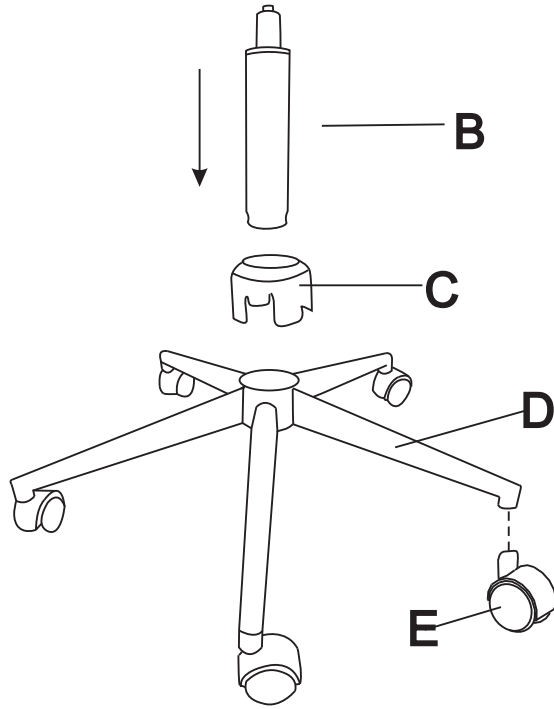


# Nora

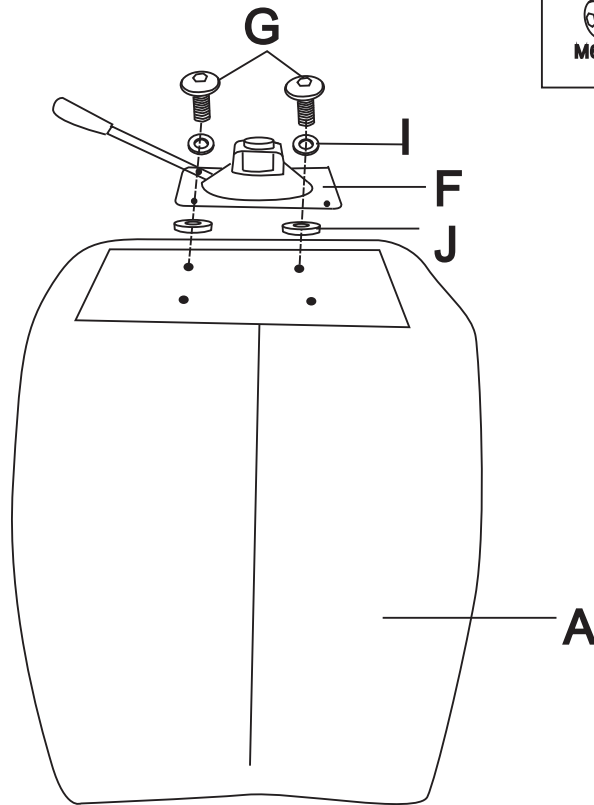






<b>A*1</b>	<b>B*1</b>	<b>C*1</b>	<b>D*1</b>	<b>E*5</b>	<b>F*1</b>	<b>G*2</b>	<b>H*2</b>	<b>I*4</b>	<b>J*2</b>	<b>K*1</b>
						 M6*20	 M6*14	 6*16*1	 11*25*3	

**1**

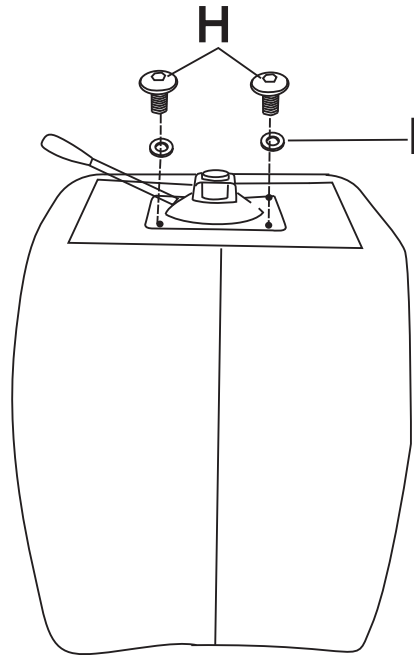





**2**



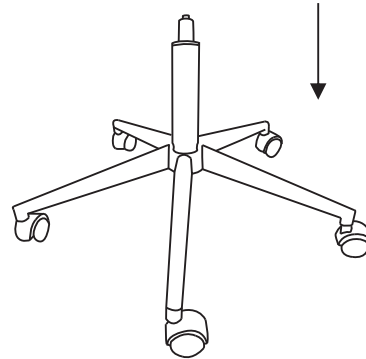
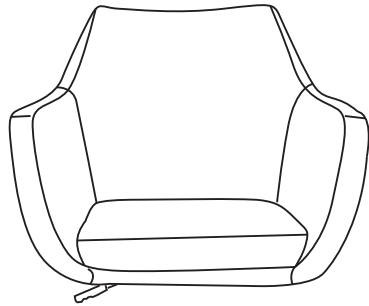
<b>G*2</b>	<b>I*2</b>	<b>J*2</b>	<b>K*1</b>
 M6*20	 6*16*1	 M11*25*3	

3



<b>H*2</b>  <b>M6*14</b>	<b>I*2</b>  <b>6*16*1</b>	<b>K*1</b> 
---	--	---

4



5

