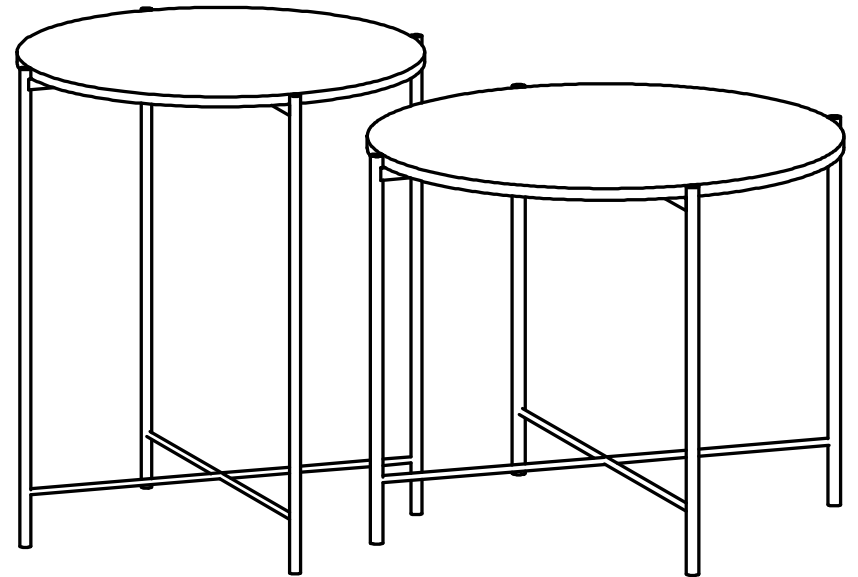
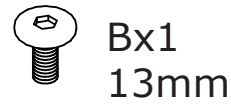
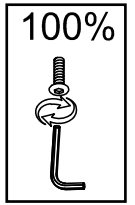
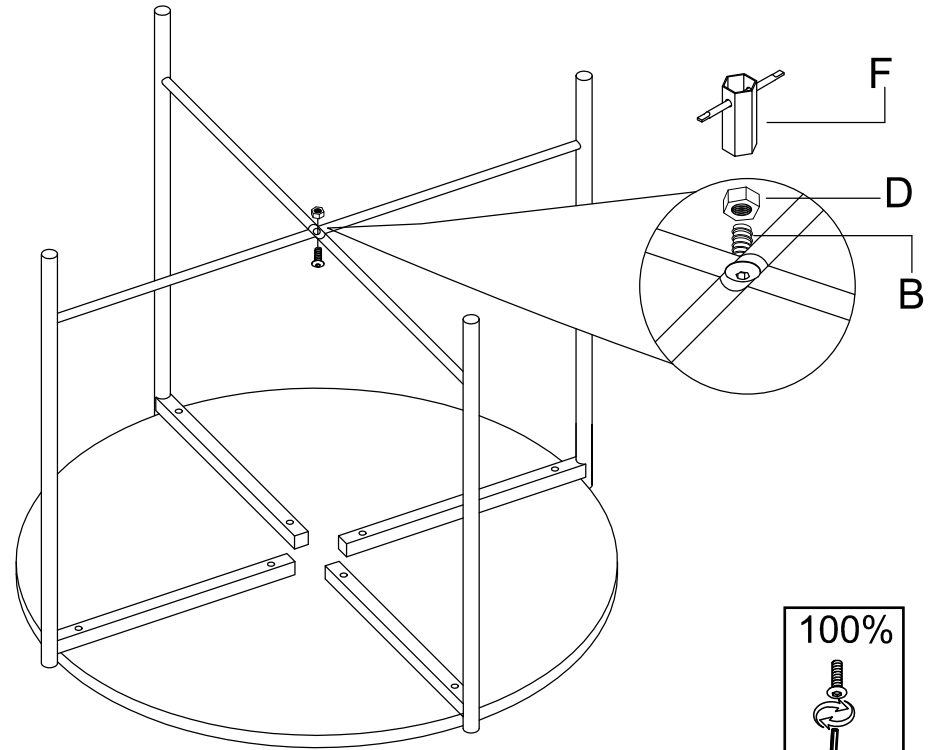
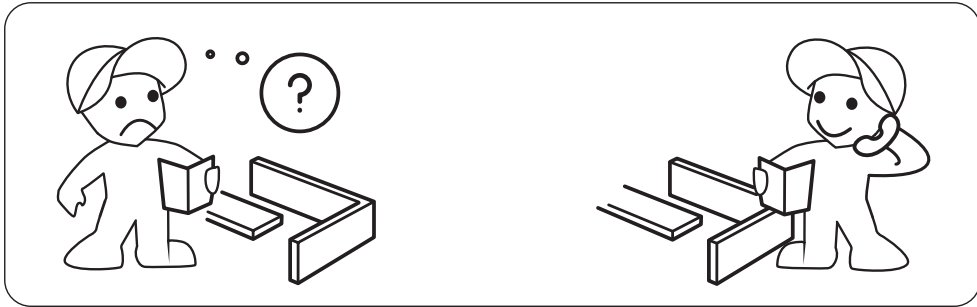
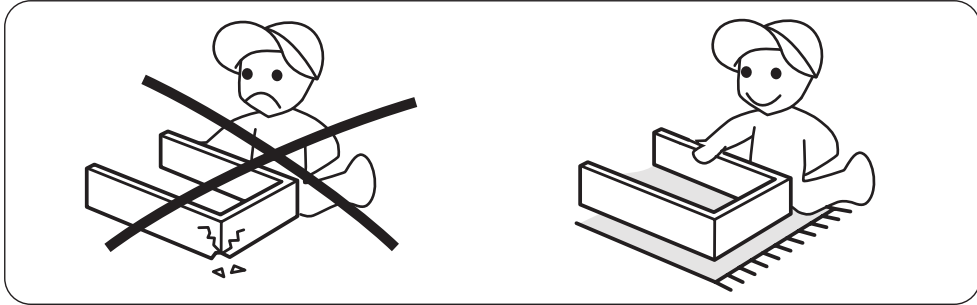
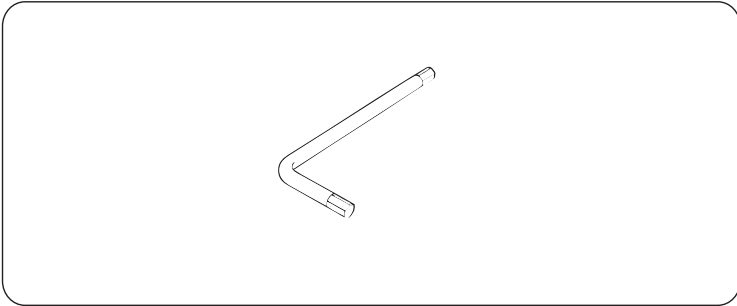
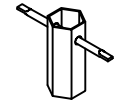


GILDA



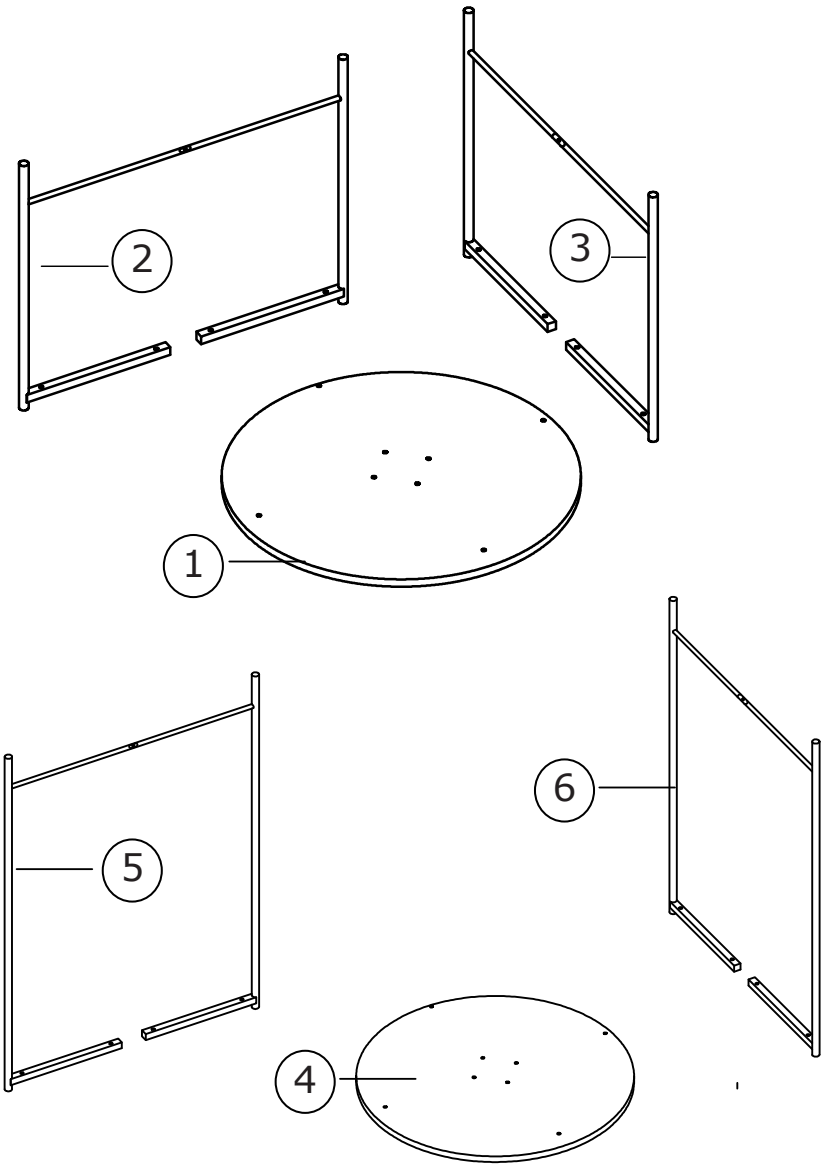
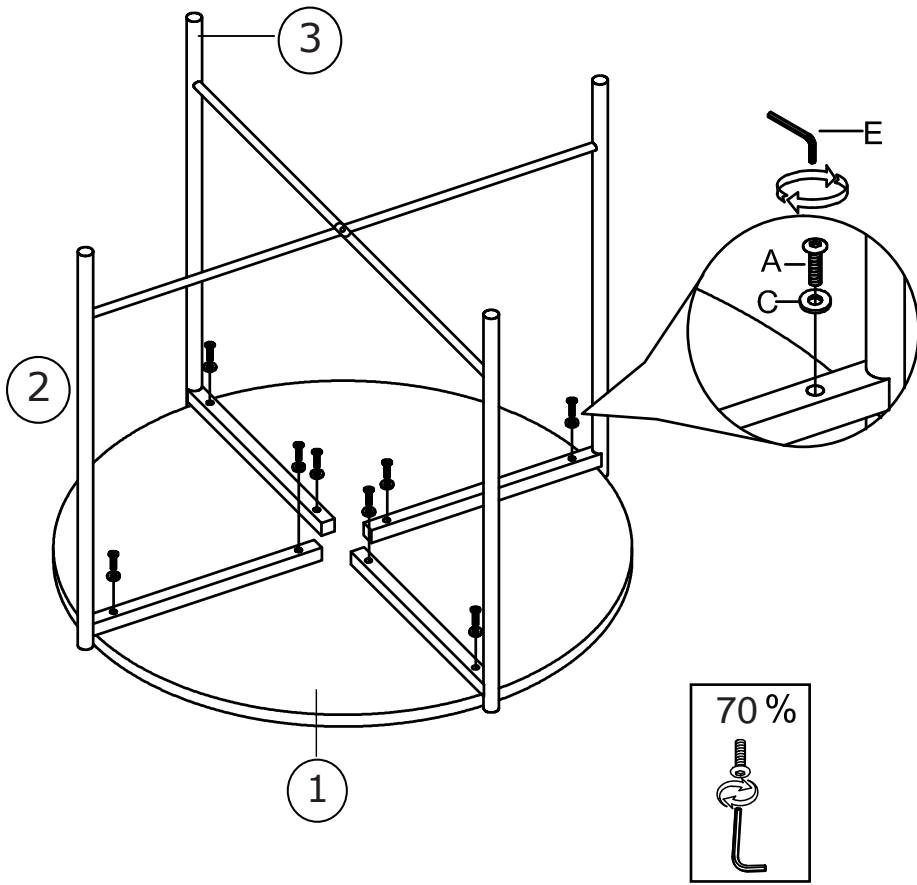


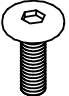

Dx1
M6



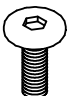


Fx1
M6

3



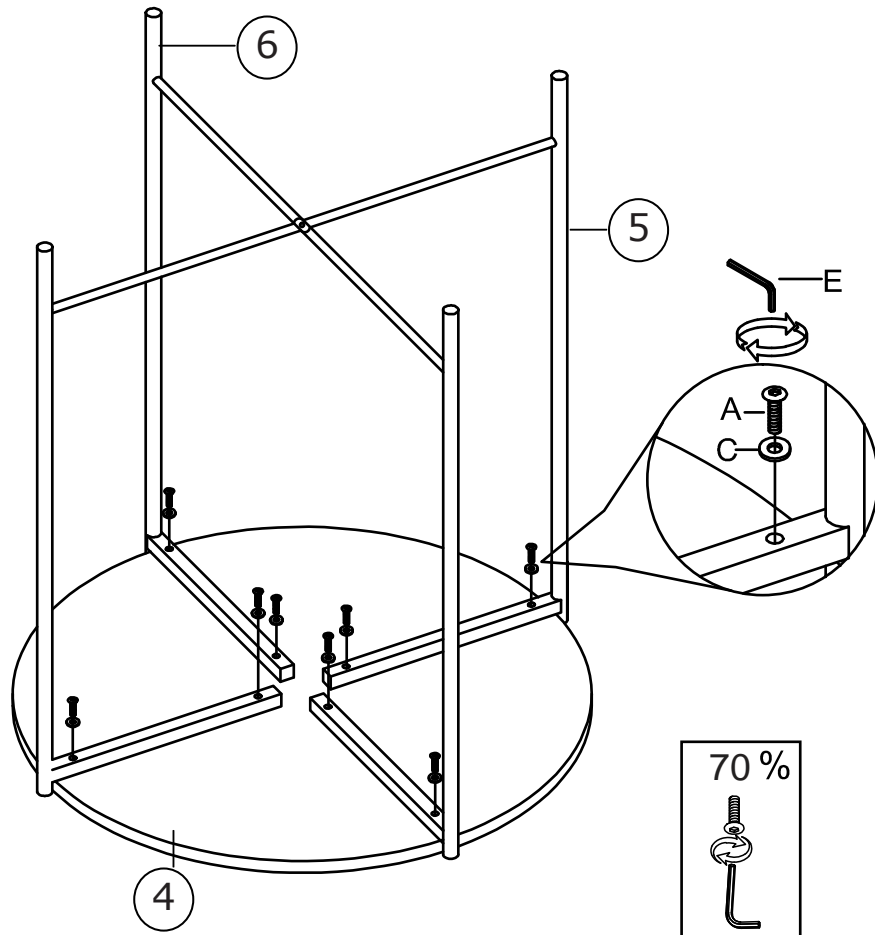
 Ax8 30mm
  Cx8 M6xΦ16mm

 Ex1 M5

 Ax16 30mm
  Bx2 13mm
  Cx16 M6xΦ16mm

 Dx2 M6
  Ex1 M5
  Fx1 M6

1



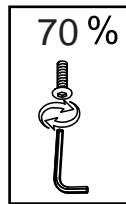
Ax8
30mm



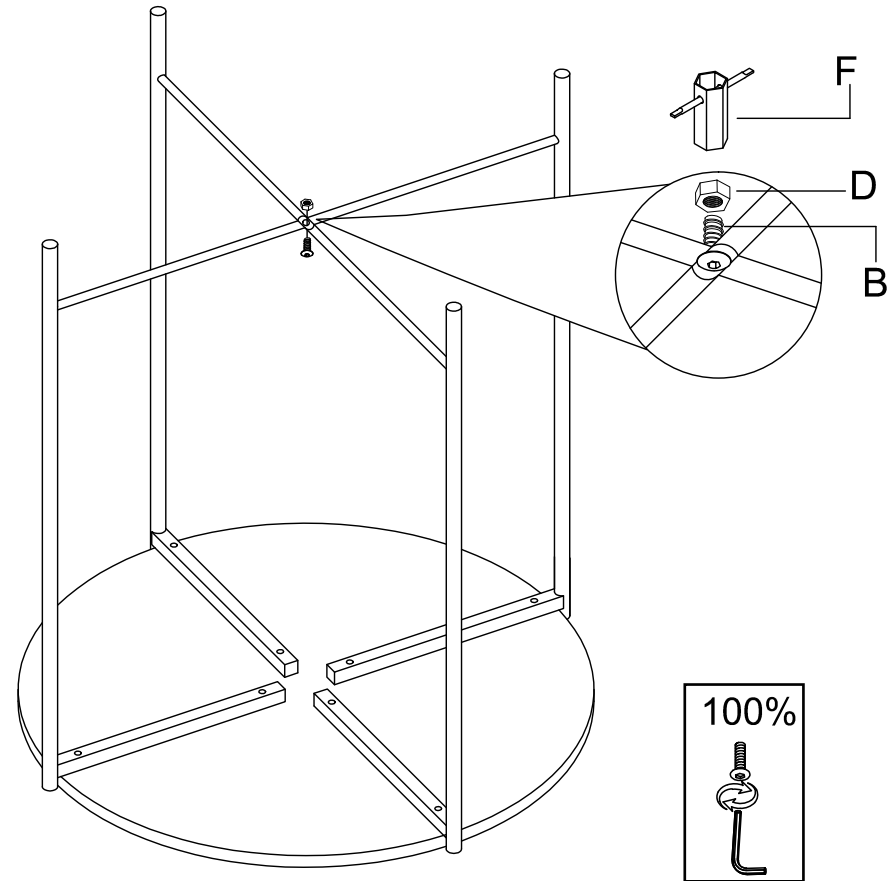
Cx8
M6xΦ16mm



Ex1
M5



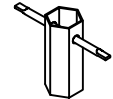
2



Bx1
13mm



Dx1
M6



Fx1
M6

