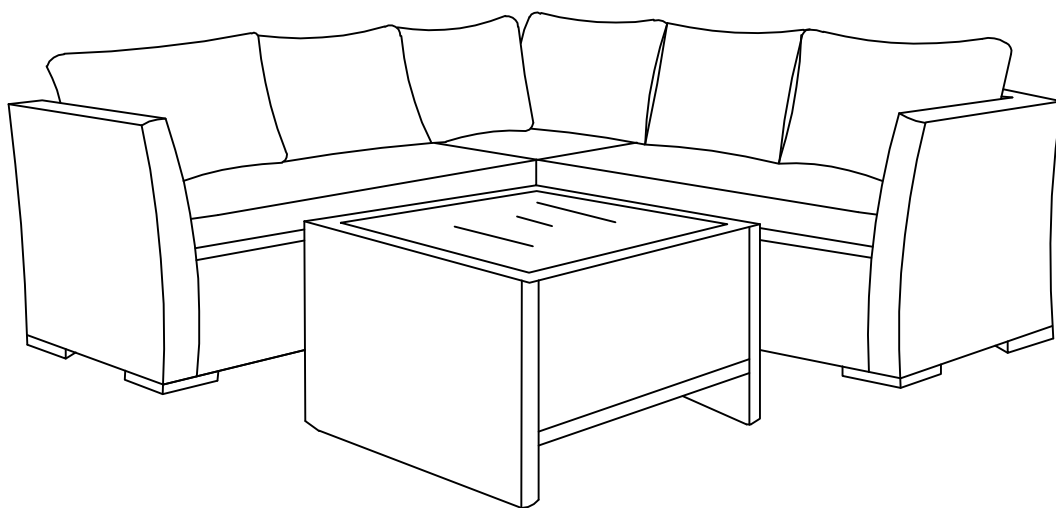


VENTURE DESIGN

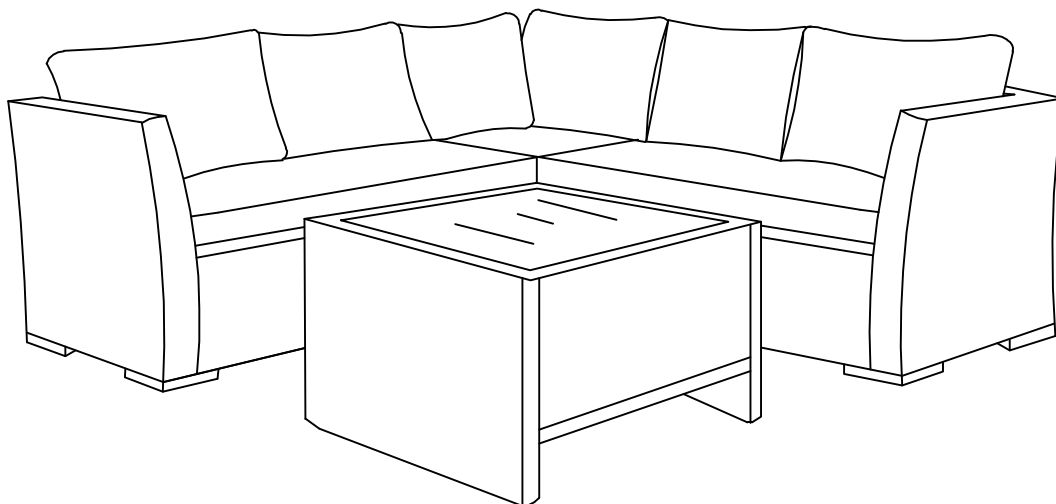
HOME & INTERIOR





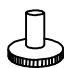
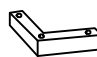



1541-238 Haiti Sofa Set - Black Wicker / White Cushion

Monteringsanvisning - Assemblyinstruction - Einbauzeichnung
















<i>Art nr:</i>	No.		Qty	<i>Art nr</i>	No.		Qty
1999-5464	E	 M6*35	47	1999-5464	E1	 M6*40	8
1999-5464	F		55	1999-5464	G		1
1999-5818	H		12	1999-5463	I		12
1999-5818	E2	 M6*25	24				

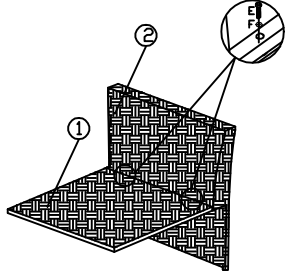
EN: PLEASE KINDLY NOTE THAT AFTER ASSEMBLED, THEN TIGHTEN ALL THE SCREWS!
IF YOU FEEL IT'S HARD TO SCREW IN, PLEASE TAKE BACK A LITTLE, THEN TRY AGAIN!

SWE: OBSERVERA VÄNLIGT ATT EFTER MONTERING, DRA sedan åt alla skruvar!
OM DU KÄNNER ATT DET är svårt att skruva in, TA VÄNLIGT TILLBAKA LITT, TÄNDA IGEN!

DE: BITTE BEACHTEN SIE, DASS NACH DEM ZUSAMMENBAU ALLE SCHRAUBEN ANZIEHEN!
Wenn Sie das Gefühl haben, es sei schwer einzuschrauben, nehmen Sie bitte ein wenig zurück, dann versuchen Sie es erneut!

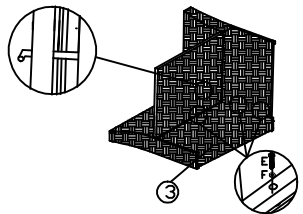
No.	Name		Qty	Art nr:	No.		Qty
1	SOFA SEAT PART		1	1999-5464	E		13
2	BACK PART		1	1999-5464	E2		8
3	RIGHT SIDE PART		1	1999-5464	F		13
4	FRONT PART		1	1999-5464	G		1
5	SIDE PART		1	1999-5818	H		4
				1999-5463	I		4

step1

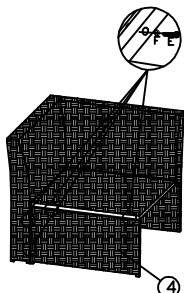


step2

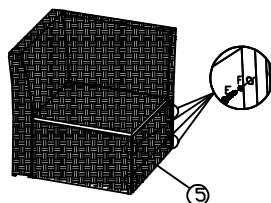
PLEASE PAY ATTENTION THAT PUT THE "L" SHAPE STEEL TUBE INTO THE HOLE FIRST



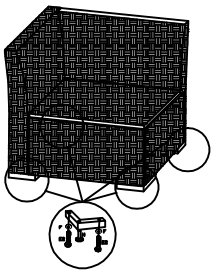
step3



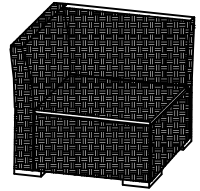
step4



step5



step6

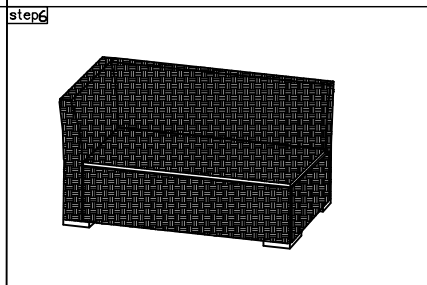
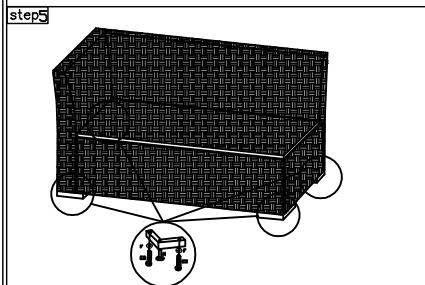
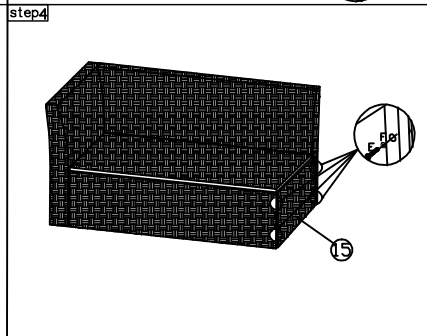
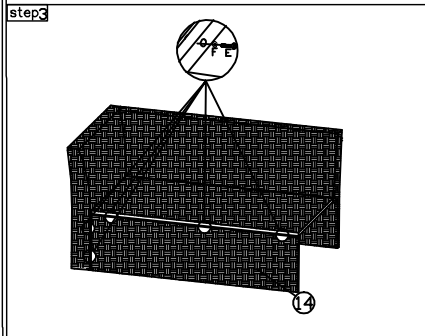
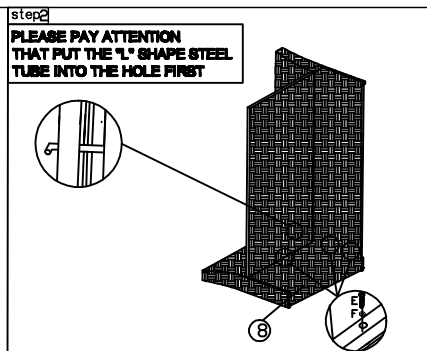
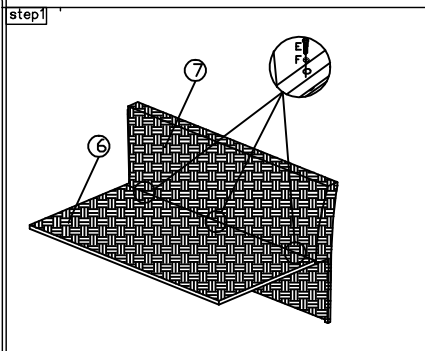


EN: PLEASE KINDLY NOTE THAT AFTER ASSEMBLED, THEN TIGHTEN ALL THE SCREWS!
IF YOU FEEL IT'S HARD TO SCREW IN, PLEASE TAKE BACK A LITTLE, THEN TRY AGAIN!

SWE: OBSERVERA VÄNLIGT ATT EFTER MONTERING, DRA sedan åt alla skruvar!
OM DU KÄNNER ATT DET är svårt att skruva in, TA VÄNLIGT TILLBAKA LITT, TÄNDA IGÄN!

DE: BITTE BEACHTEN SIE, DASS NACH DEM ZUSAMMENBAU ALLE SCHRAUBEN ANZIEHEN!
Wenn Sie das Gefühl haben, es sei schwer einzuschrauben, nehmen Sie bitte ein wenig zurück, dann versuchen Sie es erneut!

No.	Name		Qty	Art nr:	No.		Qty
6	SOFA BACK PART		1	1999-5464	E	 M6*35	15
7	BACK PART		1	1999-5464	E2	 M6*25	8
8	FRONT SIDE PART		1	1999-5464	F		15
9	FRONT PART		1	1999-5464	G	 M4	1
10	SEAT PART		1	1999-5818	H	 Adjustable foot	4
				1999-5463	I		4



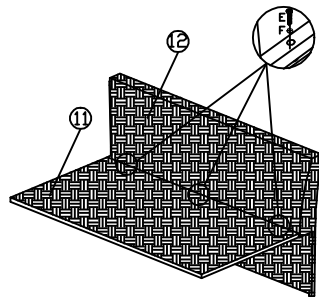
PLEASE KINDLY NOTE THAT AFTER ASSEMBLED, THEN TIGHTEN ALL THE SCREWS!
IF YOU FEEL IT'S HARD TO SCREW IN PLEASE TAKE BACK A LITTLE ,THEN TRY AGAIN!

SWE:OBSERVERA VÄNLIGT ATT EFTER MONTERING, DRÅ sedan åt alla skruvar!
OM DU KÄNNER ATT DET är svårt att skruva in, TA VÄNLIGT TILLBAKA LITT, TÄNDA IGEN!

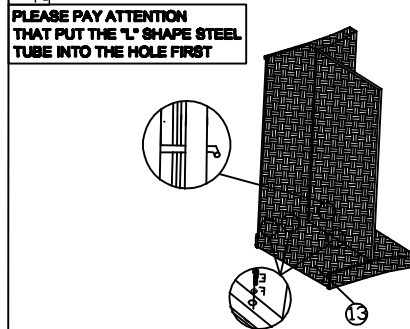
DE:BITTE BEACHTEN SIE, DASS NACH DEM ZUSAMMENBAU ALLE SCHRAUBEN ANZIEHEN!
Wenn Sie das Gefühl haben, es sei schwer einzuschrauben, nehmen Sie bitte ein wenig zurück, dann versuchen Sie es erneut!

No.	Name	Qty	Art nr:	No.	Qty
11	SOFA SEAT PART	1	1999-5464	E	M6*35 15
12	BACK PART	1	1999-5464	E2	M6*25 8
13	RIGHT SIDE PART	1	1999-5464	F	0 15
14	FRONT PART	1	1999-5464	G	M4 1
15	SIDE PART	1	1999-5818	H	Adjustable feet 4
			1999-5463	I	4

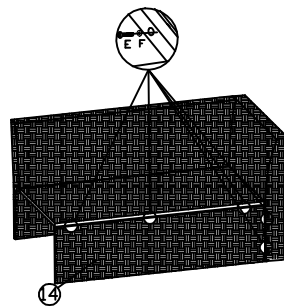
step1



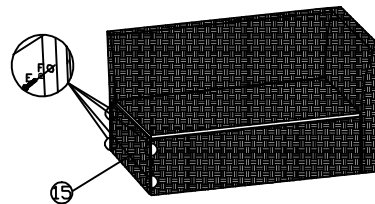
step2



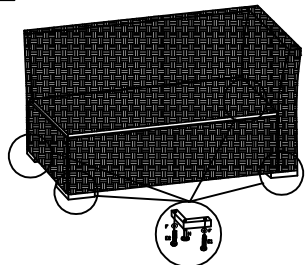
step3



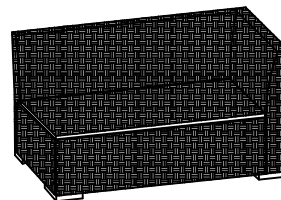
step4



step5











step6



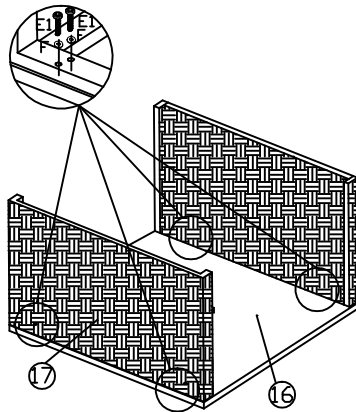
PLEASE KINDLY NOTE THAT AFTER ASSEMBLED, THEN TIGHTEN ALL THE SCREWS!
IF YOU FEEL IT'S HARD TO SCREW IN, PLEASE TAKE BACK A LITTLE, THEN TRY AGAIN!

SWE: OBSERVERA VÄNLIGT ATT EFTER MONTERING, DRA sedan åt alla skruvar!
OM DU KÄNNER ATT DET är svårt att skruva in, TA VÄNLIGT TILLBAKA LITT, TÄNDA IGÄN!

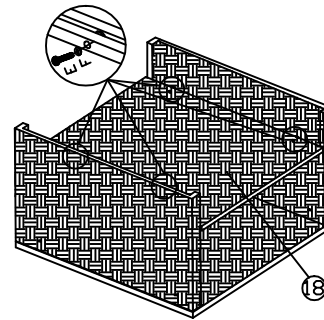
DE: BITTE BEACHTEN SIE, DASS NACH DEM ZUSAMMENBAU ALLE SCHRAUBEN ANZIEHEN!
Wenn Sie das Gefühl haben, es sei schwer einzuschrauben, nehmen Sie bitte ein wenig zurück, dann versuchen Sie es erneut!

				Art nr:	No.		Qty
16	TABLE FRAME		1	1999-5464	E1	 M6*40	8
17	TABLE LEG		2	1999-5464	E	 M6*35	4
18	TABLE SECOND LAYER		1	1999-5464	F		12
19	GLASS		1	1999-5464	G	 M4	1

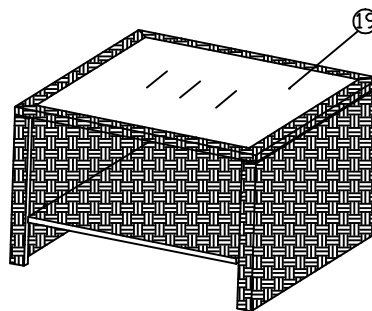
step1



step2



step3



EN:PLEASE KINDLY NOTE THAT AFTER ASSEMBLED, THEN TIGHTEN ALL THE SCREWS!
IF YOU FEEL IT'S HARD TO SCREW IN,PLEASE TAKE BACK A LITTLE ,THEN TRY AGAIN!

SWE:OBSERVERA VÄNLIGT ATT EFTER MONTERING, DRA sedan åt alla skruvar!
OM DU KÄNNER ATT DET är svårt att skruva in, TA VÄNLIGT TILLBAKA LITT, TÄNDA IGEN!

DE:BITTE BEACHTEN SIE, DASS NACH DEM ZUSAMMENBAU ALLE SCHRAUBEN ANZIEHEN!
Wenn Sie das Gefühl haben, es sei schwer einzuschrauben, nehmen Sie bitte ein wenig zurück, dann versuchen Sie es erneut!