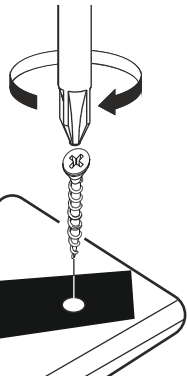


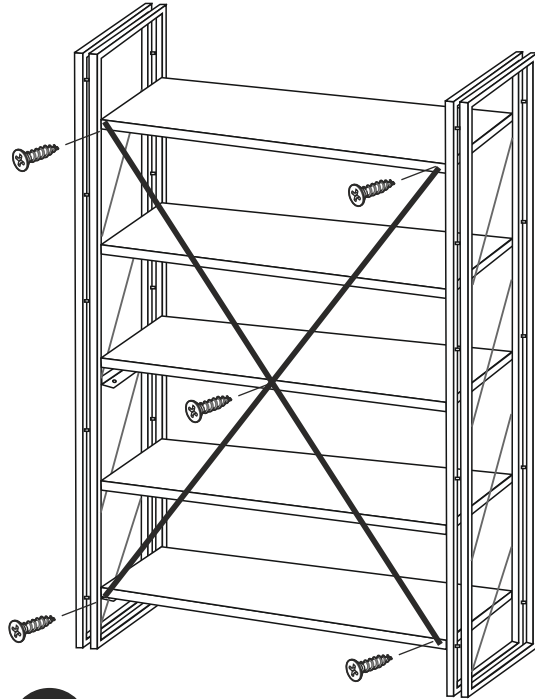
x12

ÇEKTİRME VİDASI  
( PULLING SCREW )



3,5 X 40 SUNTA VİDASI  
( 3,5 X 40 SCREW )

x5

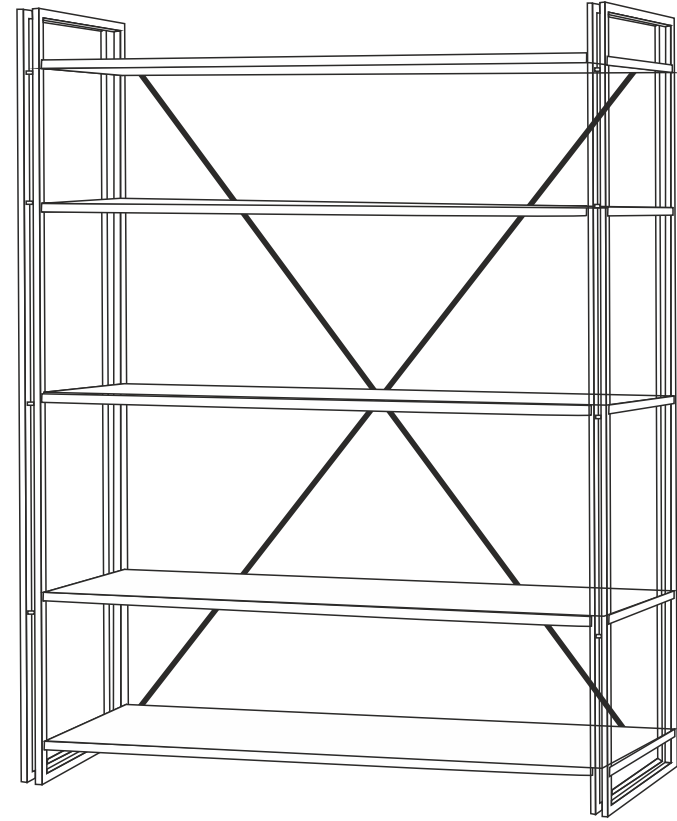


7

# COSMO FIX KİTAPLIK





## KURULUM ŞEMASI

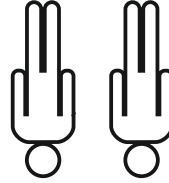
### ASSEMBLY GUIDE



1

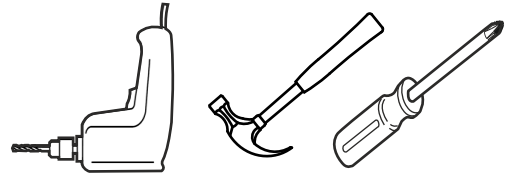
\* AKSESUARLARI GÖSTERİLDİĞİ GİBİ DÜZ BİR ZEMİN ÜZERİNDE TAKINIZ...  
\* ÜRÜNÜ KURARKEN MONTAJ SIRASINI TAKİP EDİNİZ  
\* FİX THE ACCESORIES AS SHOWN FOLLOW THE  
INSTALLATION SEQUENCE WHILE INSTALLING THE PRODUCT.

AKSESUAR LİSTESİ / ACCESSORY LIST			
 SIYAH (BLACK) 3,5 X 40 SUNTA VIDASI x 5 (3,5 X 40 SCREW)	 ÇEKİRME VIDASI x 30 (PULLING SCREW)	 AYAK KEÇESİ X 8 (FOOT SEAL)	 DÜBEL X 30 (PEG)

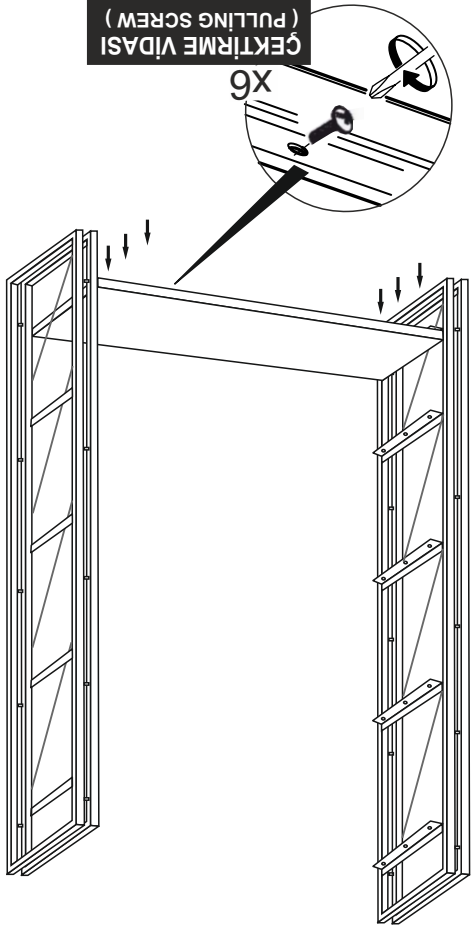


Bu modül iki kişi tarafından kurulmalıdır.  
This unit should be assembled by two persons.

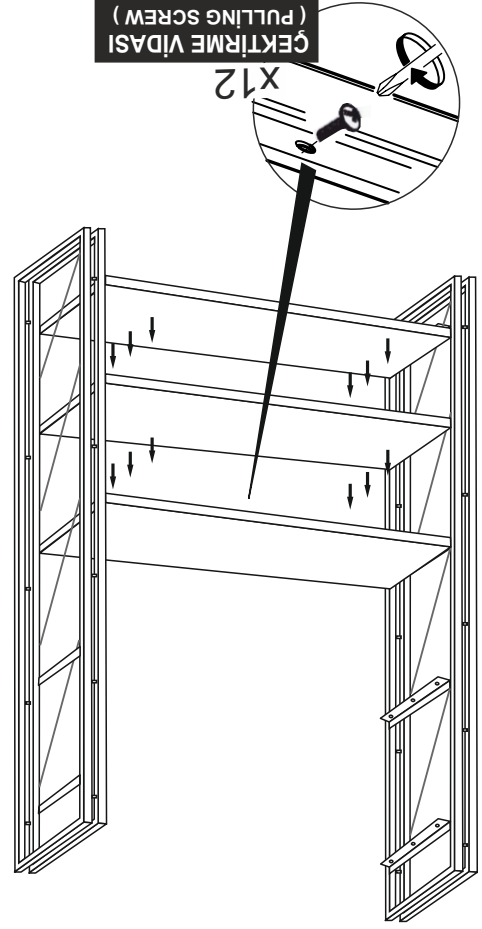
Bu modülün kurulumu için gerekli olan araçlar:  
The necessary tools (not included)



9



ÇEKİRME VIDASI  
(PULLING SCREW)  
X6



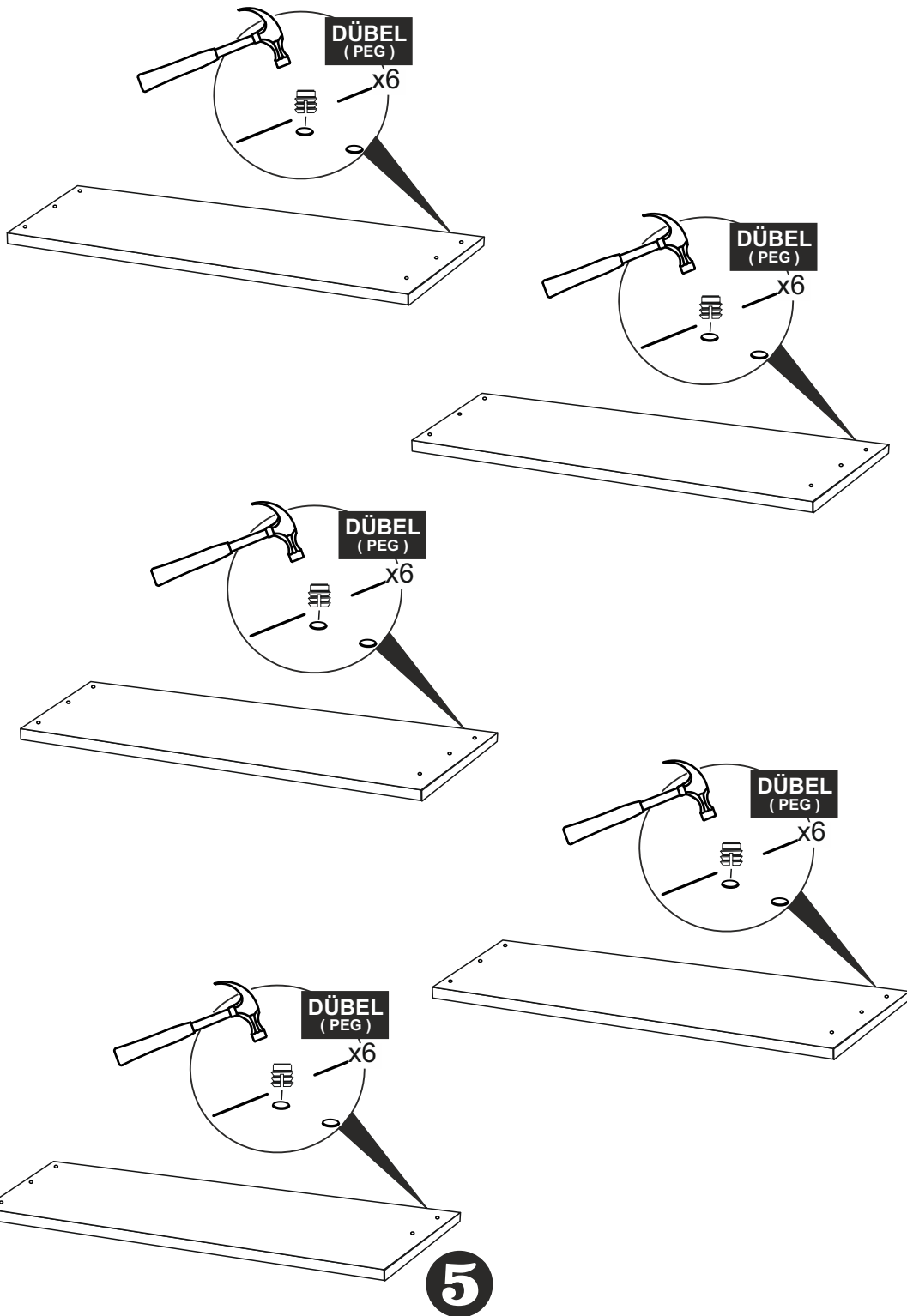
ÇEKİRME VIDASI  
(PULLING SCREW)  
X12

## DİKKAT !! / ATTENTION !!

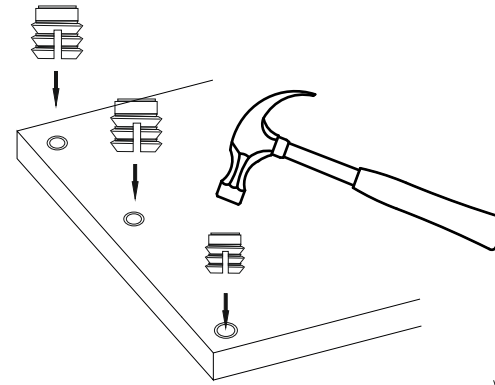
Dübel ve Çektirme vidası ürünlerimizde kullanılan ana bağlantı malzemesidir.

Montaja başlamadan önce lütfen aşağıdaki çizimleri kontrol ederek, anlamaya çalışın...

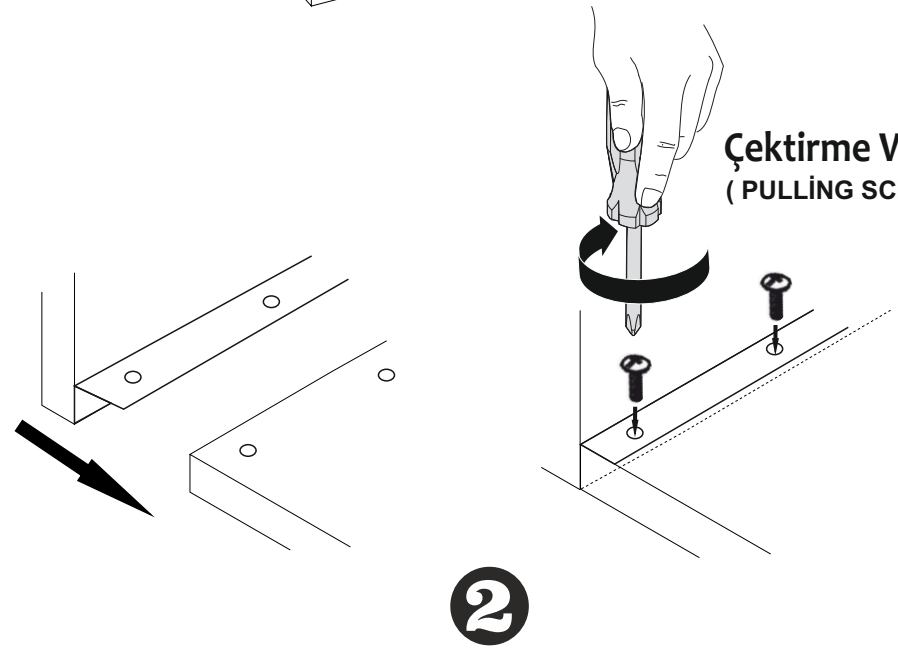
Peg and Pulling Screw is the main connection material used in products. Before starting assembly, please check the drawings below...



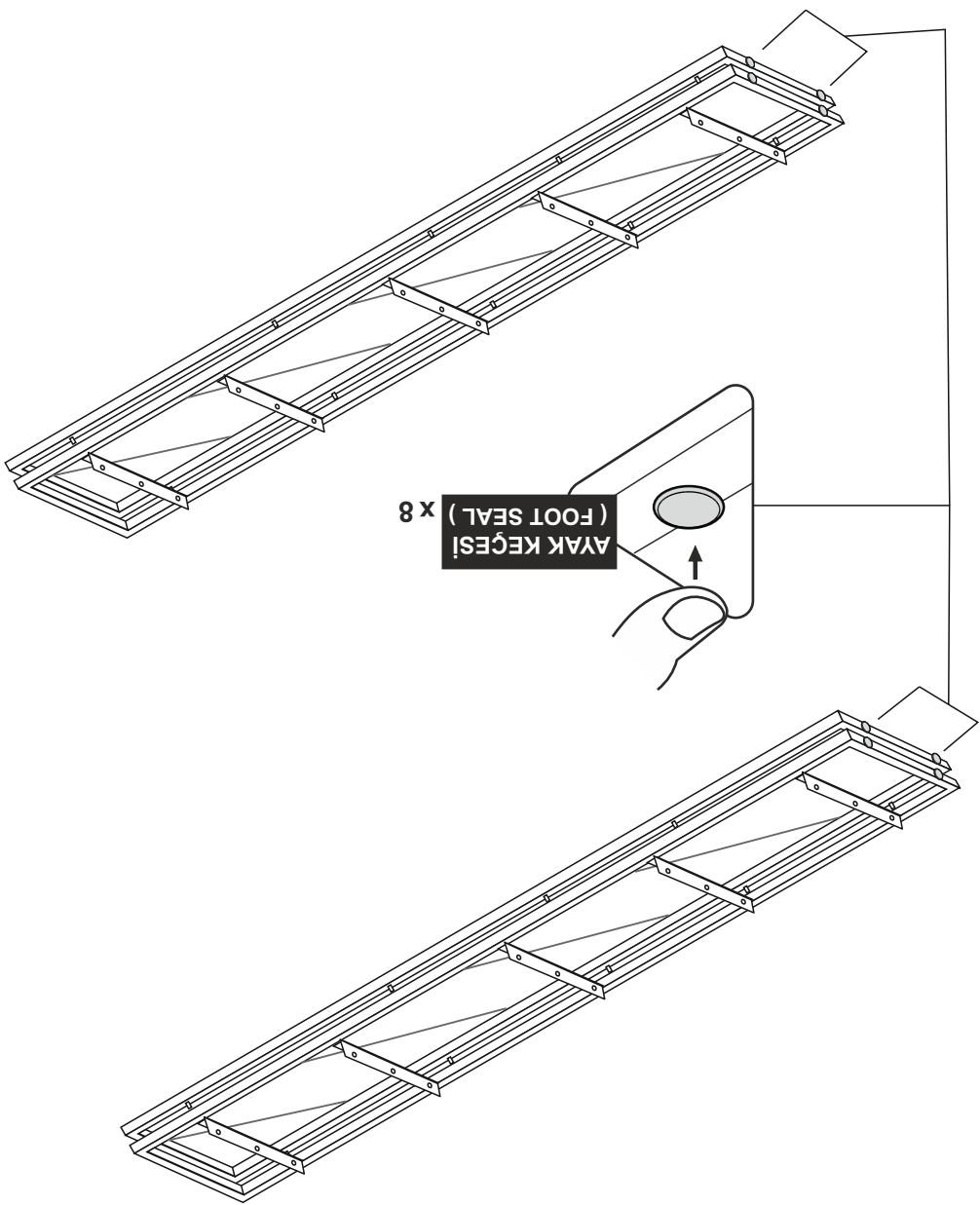
### Dübel (PEG)



### Çektirme Vidası ( PULLING SCREW )



4



3

