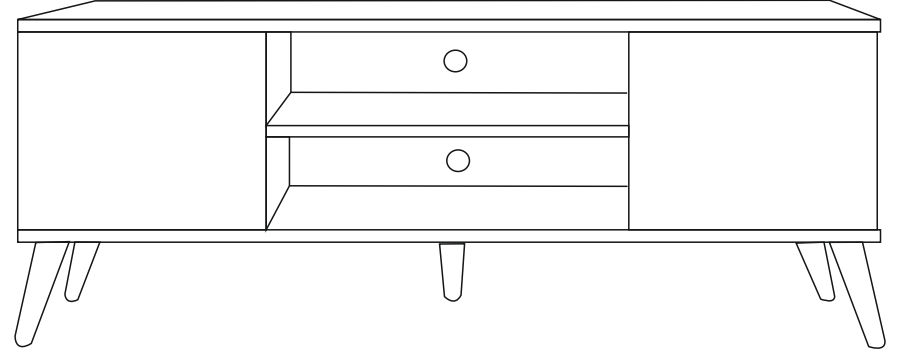
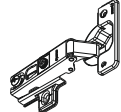

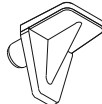



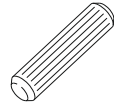

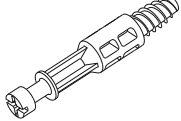


TRUVA TV ÜNİTESİ
KURULUM ŞEMASI
ASSEMBLY GUIDE



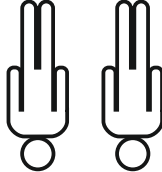
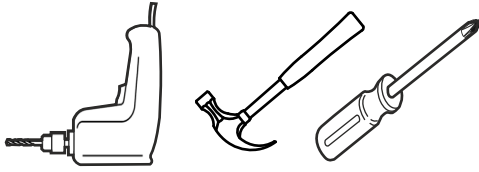
* FIX THE ACCESSORIES AS SHOWN FOLLOW THE INSTALLATION SEQUENCE WHILE INSTALLING THE PRODUCT.

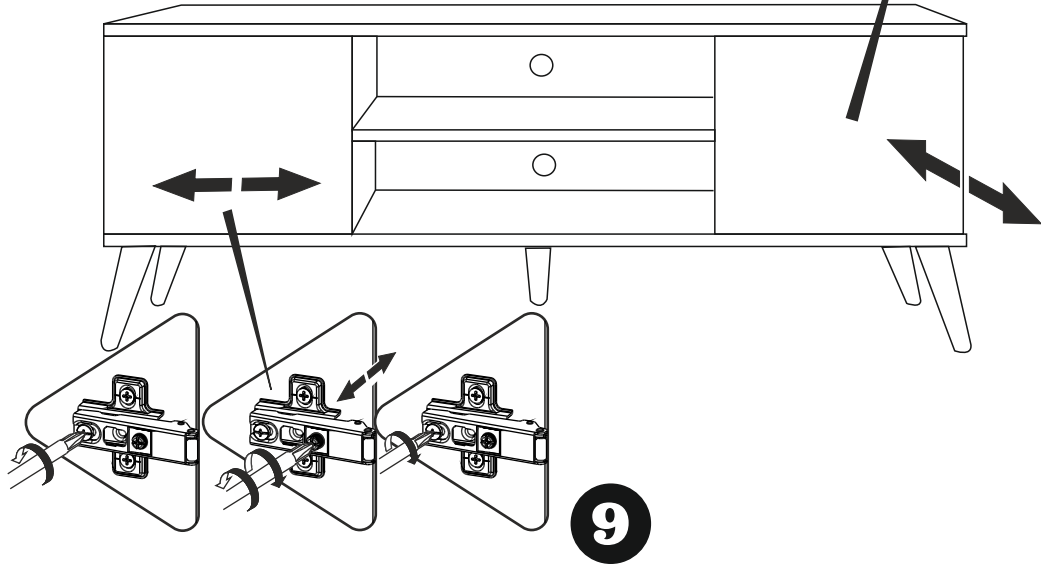
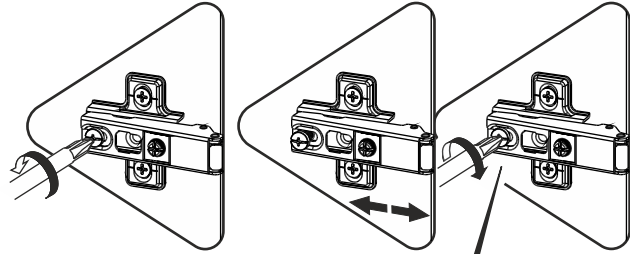
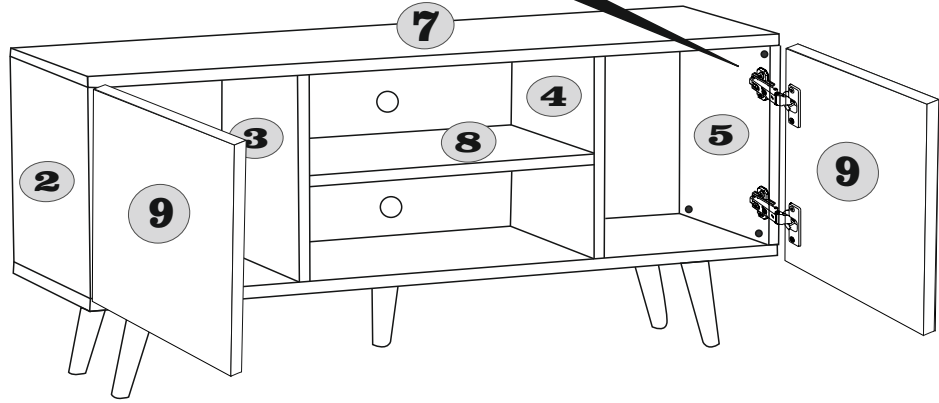
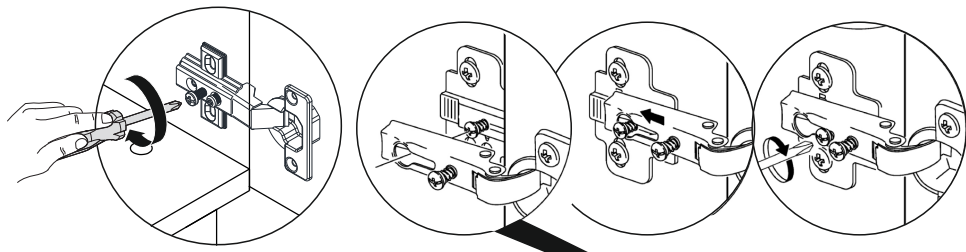
* AKSESUARLARI GÖSTERİLDİĞİ GİBİ DÜZ BİR ZEMİN ÜZERİNDE TAKINIZ...
* ÜRÜNÜ KURARKEN MONTAJ SIRASINI TAKİP EDİNİZ

			
			
			
DÜBEL X 16 (PEG)	KAVELA X 16 (DOWEL)	MINIFIX GÖVDE X 16 (MINIFIX BODY)	MINIFIX MİL X 16 (MINIFIX SHAFT)
ARKALIK KÖŞE X 8 (CORNER WEDGE)	RAF PİMİ X 4 (PLASTIC PIN)	3.5X18 SUNTA VIDASI X 24 (3.5X18 SCREW)	15 CM AŞAĞI AYAK X 5 (FURNITURE LEG)

AKSESUAR LİSTESİ / ACCESSORY LIST

Bu modül iki kişi tarafından kurulmalıdır. / This unit should be assembled by two persons.
Bu modülün kurulumu için gerekli olan araçlar. / The necessary tools (not included)



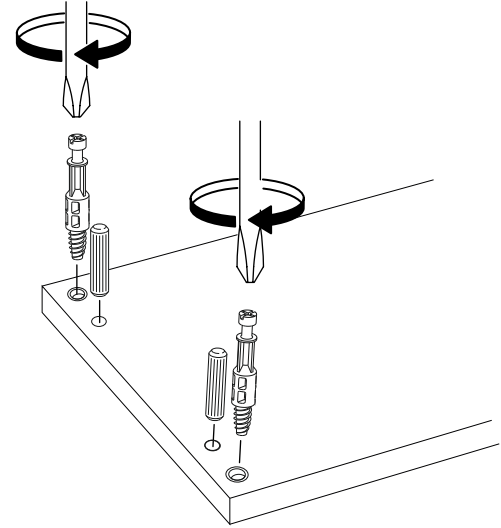
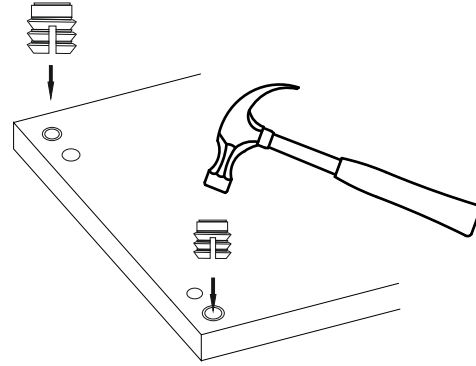


DİKKAT !! / ATTENTION !!

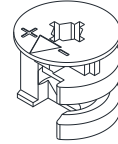
Minifiks ve Kavela ürünlerimizde kullanılan ana bağlantı malzemesidir. Montaja başlamadan önce lütfen aşağıdaki çizimleri kontrol ederek, anlamaya çalışın...

Minifix and Dowel is the main connection material used in products. Before starting assembly, please check the drawings below...

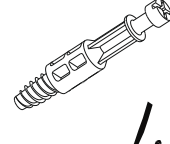
Minifix Dübeli (PEG)



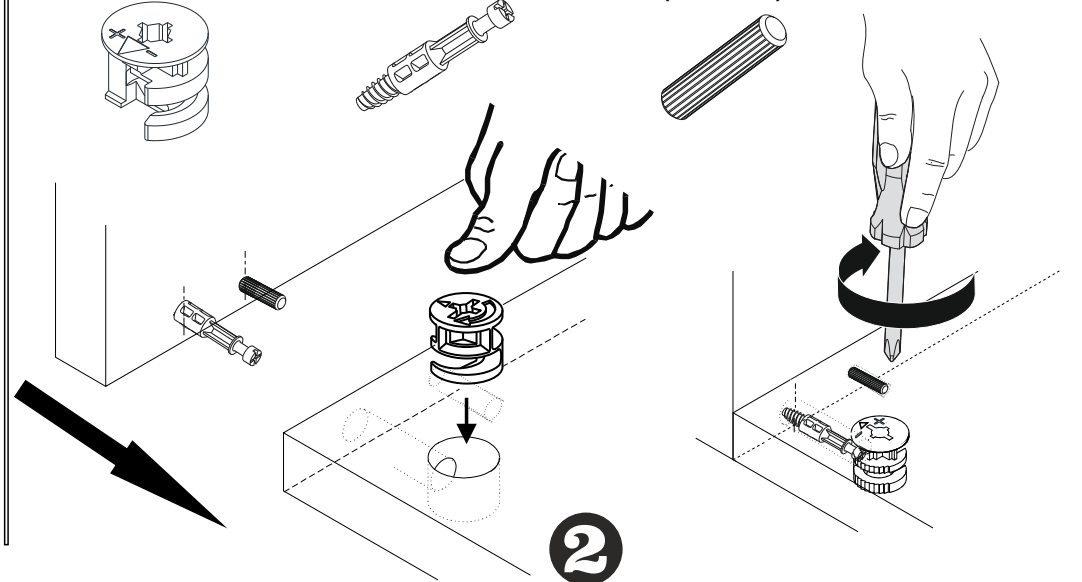
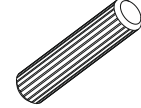
Minifix Gövde (MINIFIX BODY)

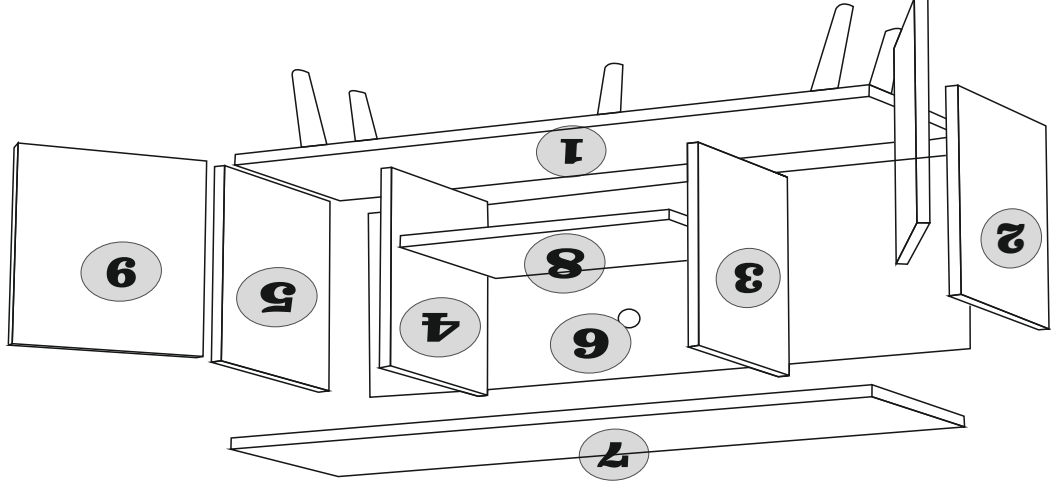
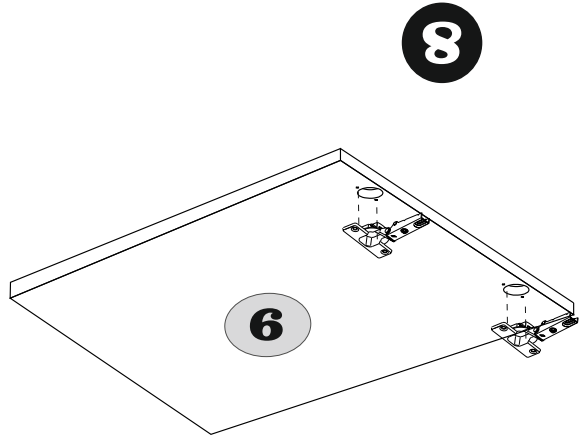
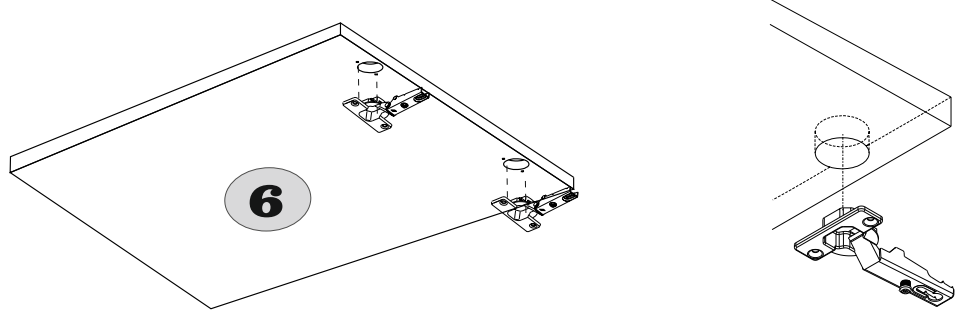
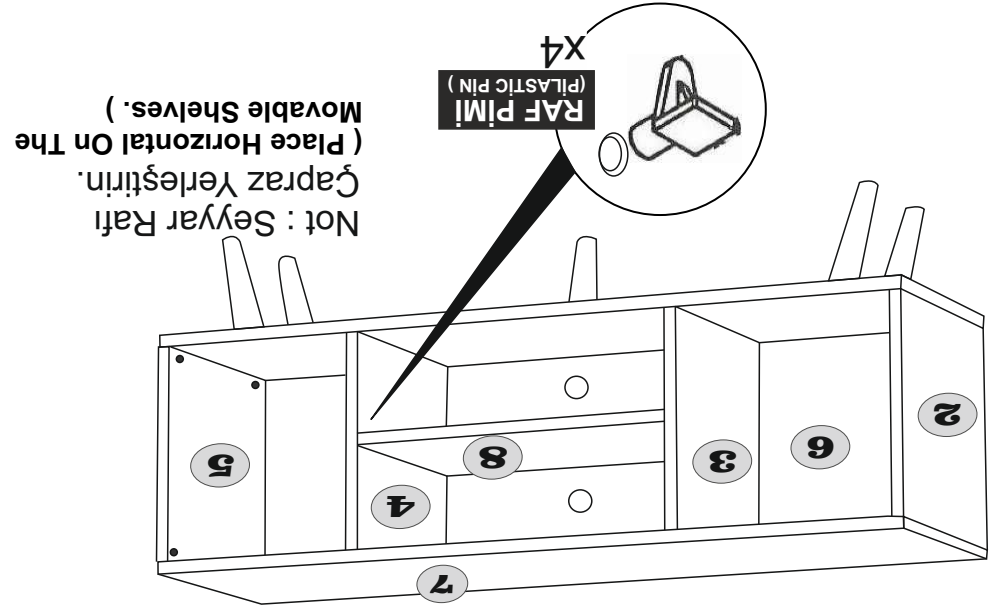


Minifix Mil (MINIFIX SHAFT)



Kavela (DOWEL)

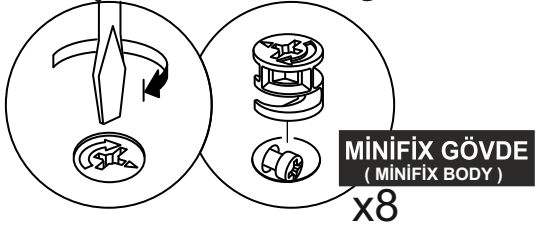
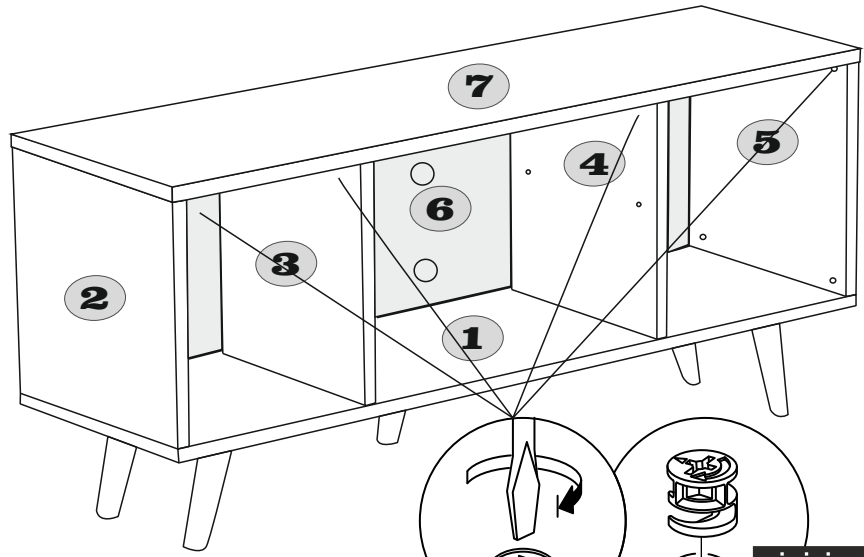




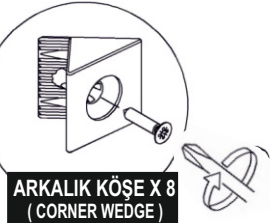
PARÇA KODLAMA / GENERAL VIEW

3

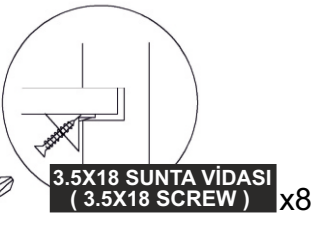
8



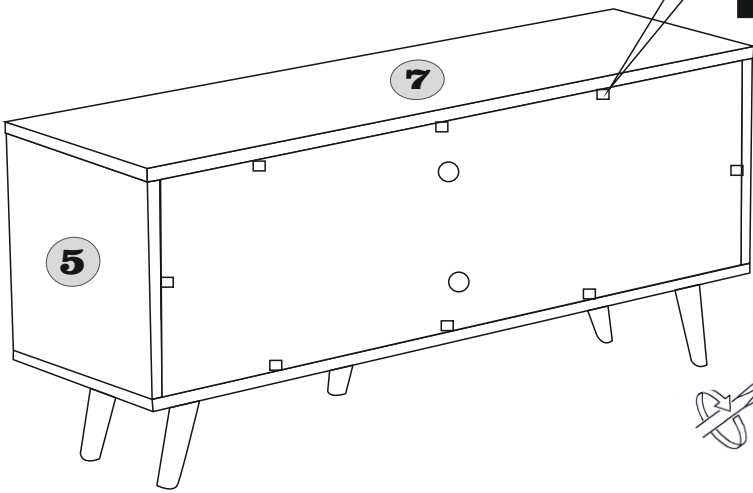
MINİFİX GÖVDE
(MINİFİX BODY)
x8



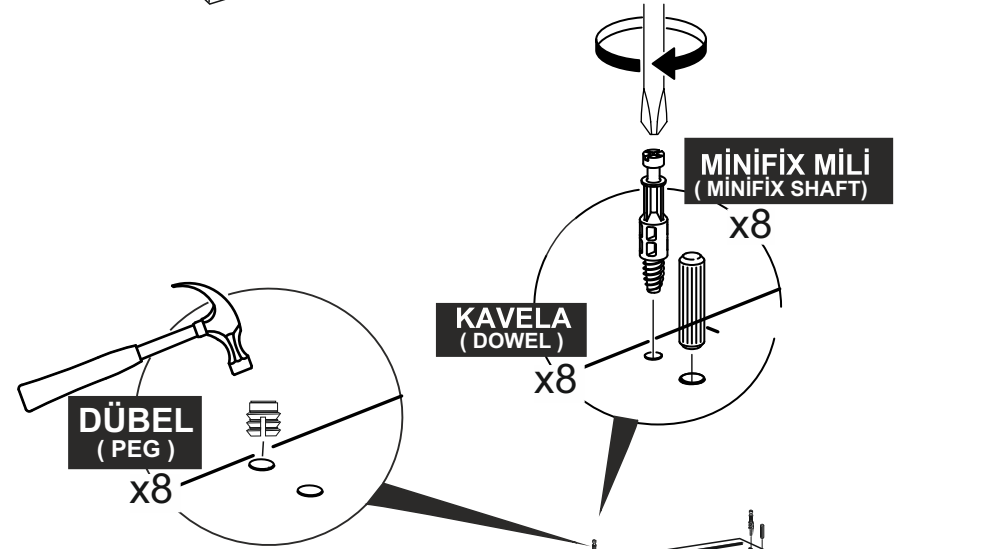
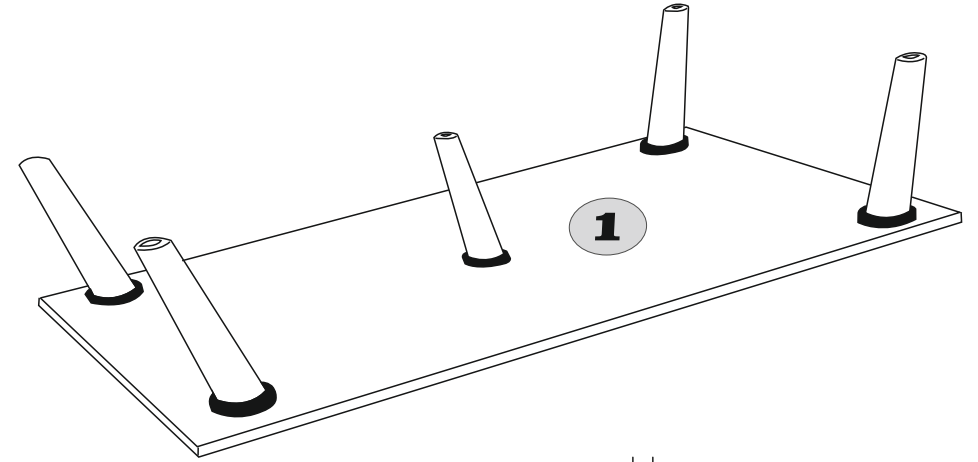
ARKALIK KÖŞE X 8
(CORNER WEDGE)



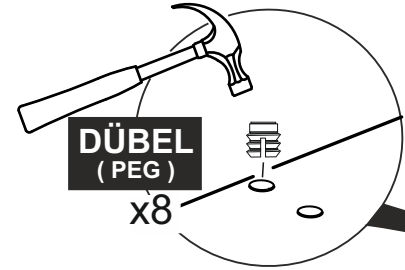
3.5X18 SUNTA VIDASI
(3.5X18 SCREW) x8



7

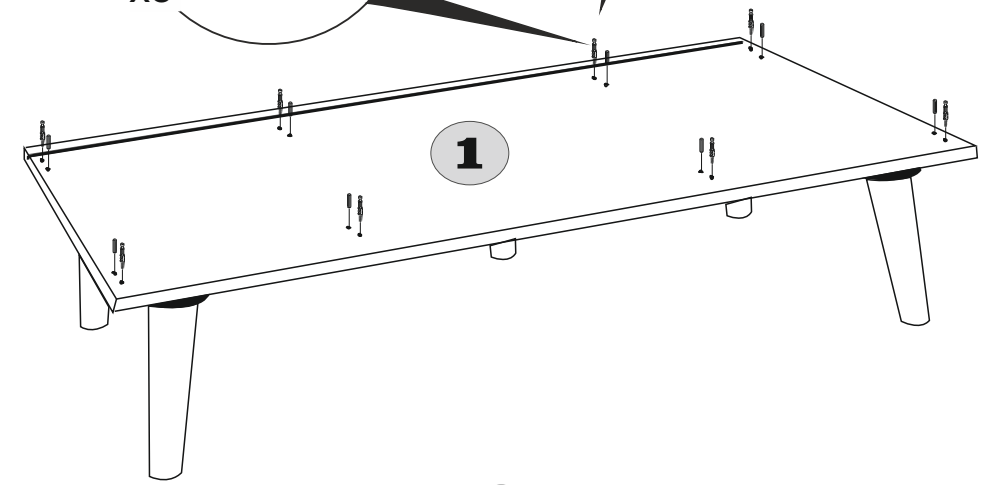


MINİFİX MİLİ
(MINİFİX SHAFT)
x8



DÜBEL
(PEG)
x8

KAVELA
(DOWEL)
x8



4

