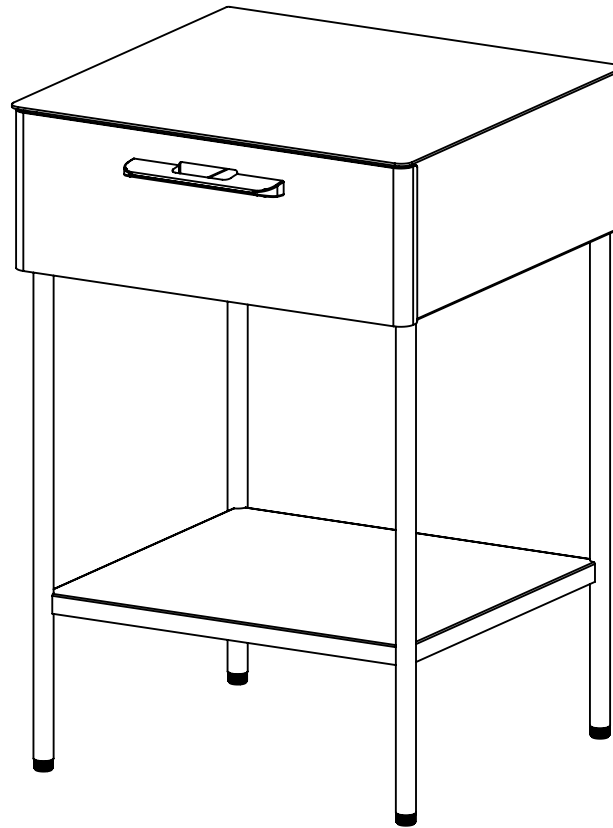


Assembly Instruction
1649166-01-0

Jotex

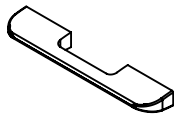


1.



1x

2.



1x

3.



M4x10

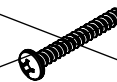
2x

4.



2x

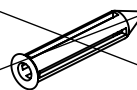
5.



D4

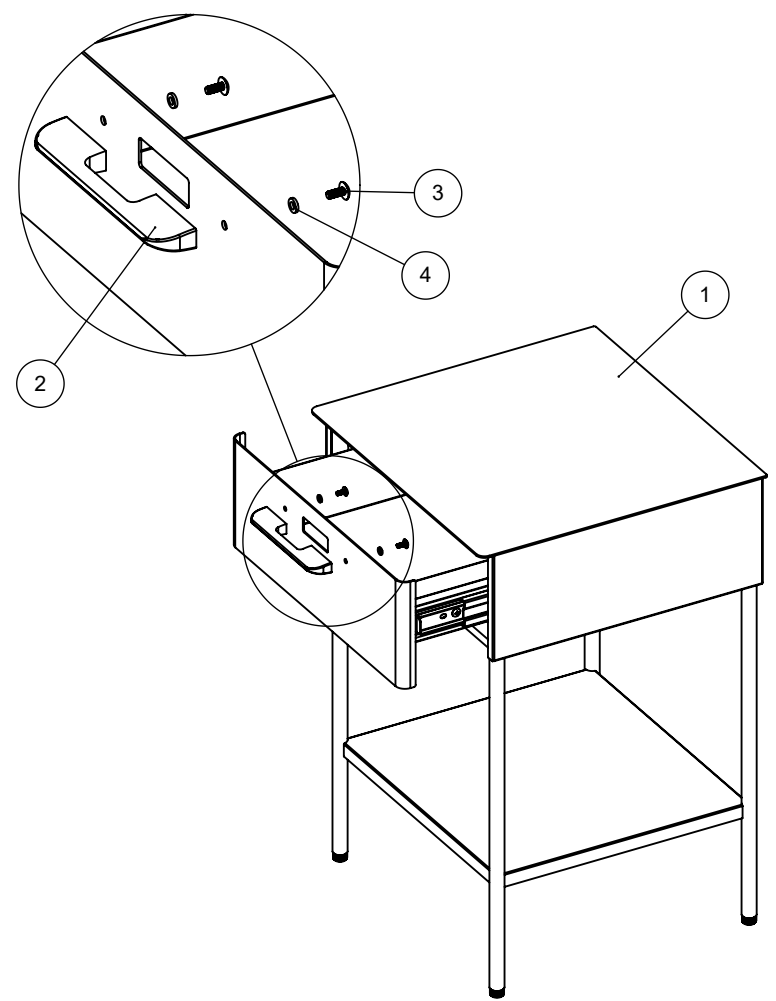
1x

6.



1x

1.



2.

