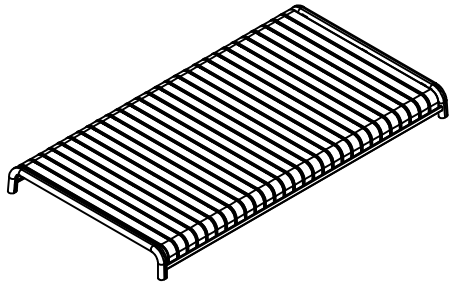
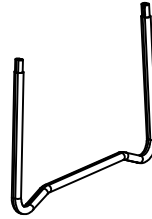


# V5031a-TL



A: 1PC



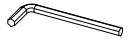
B: 2PCS



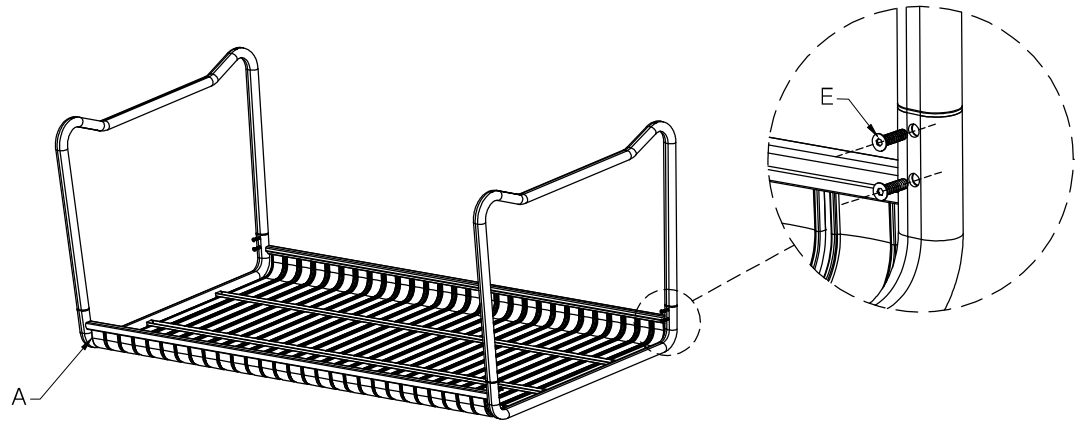
C: M6\*15 8PCS



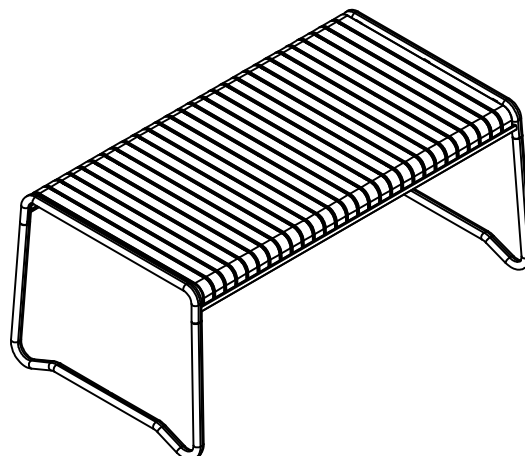
D: 4PCS



E: 4mm 1PC



(1)



(2)