

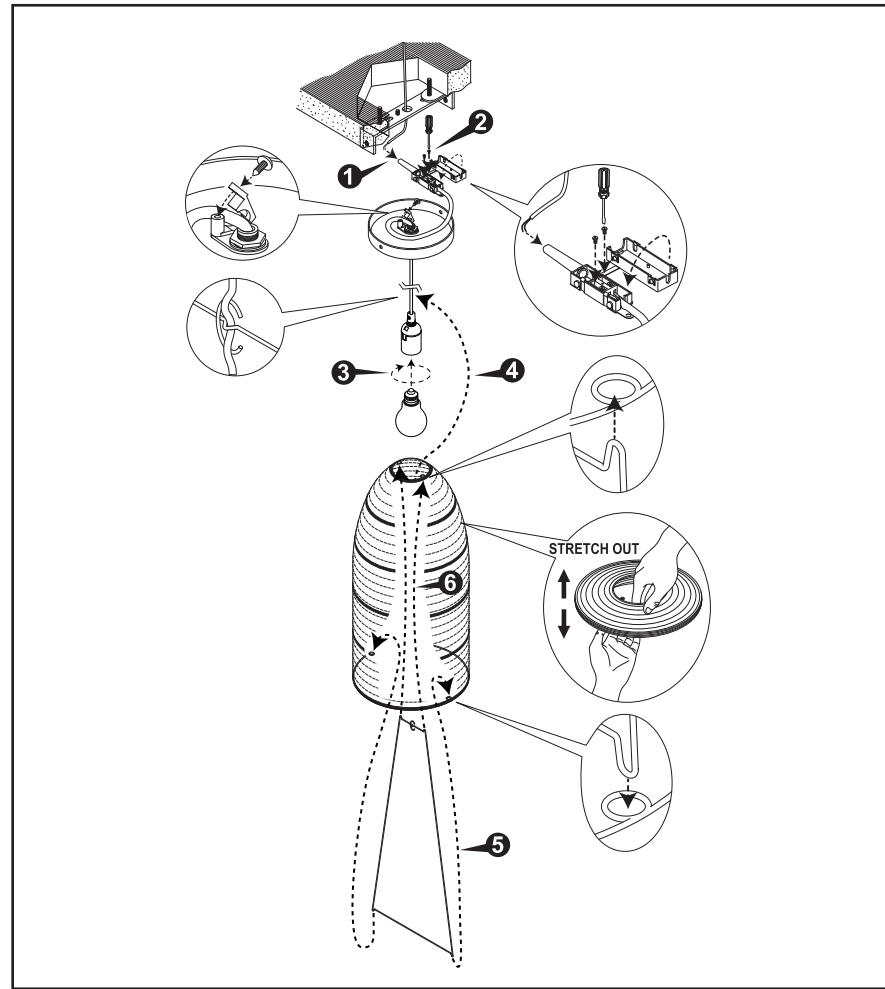
For indoor use only. / Nur für den Innenbereich. / Pour un usage intérieur uniquement. / Utsluttend voor gebruik binnenshuis. / Endast för inomhusbruk. / Ainoastaan ulkokäyttöön. / Solo para uso en interiores. / Exclusivamente para uso no interior. / Wyłącznie do użytku we wnętrzu.



PORTUGUÊS - INFORMAÇÃO IMPORTANTE  
 Leia o manual inteiro antes de usar este produto. Siga o manual detalhadamente e mantenha-o para referência futura. Desligue sempre a corrente elétrica antes de começar um trabalho de instalação. Exclusivamente para uso no interior.

ITALIANO - INFORMAZIONI IMPORTANTI  
 Leggere l'intero manuale prima di utilizzare questo prodotto. Seguire attentamente il manuale e conservarlo per un futuro riferimento. Togli sempre tensione al circuito prima di iniziare l'installazione. Solo per uso interno.

ESPAÑOL - INFORMACIÓN IMPORTANTE  
 Lea el manual completo antes de usar este producto. Siga el manual detenidamente y guárdelo para futuras consultas. Desconecte siempre el interruptor general de la electricidad antes de iniciar cualquier trabajo de instalación. Solo para uso en interiores.



\*Bloomingville™

POLSKI - WAŻNA INFORMACJA  
 Przed rozpoczęciem korzystania z tego produktu należy zapoznać się z instrukcją. Postępuj zgodnie z instrukcją dotyczącą zasilania. Wyłącznie do użytku we wnętrzu.

SUOMI - TÄRKEÄ TIETO  
 Lue koko käsikirja ennen kuin alat käyttää tuotetta. Noudata ohjeita huolellisesti ja säilytä se myöhempää tarvetta varten. Käytä aina virtoäkäyttöön. Ainoastaan ulkokäyttöön.

SVENSKA - VIKTIG INFORMATION  
 Läs hela bruksanvisningen innan du använder den här produkten. Följ bruksanvisningen noggrant och spara den för framtida bruk. Stäng alltid av strömmen innan installation påbörjas. Endast för inomhusbruk.

NORSK - VIKTIG INFORMASJON  
 Vennligst les hele håndboken før du bruker dette produkt. Følg bruksanvisningen nøye og oppbevar den for fremtidig referanse. Strøm av strømtilførselen til strømkretsen med riktig sikring før installasjonsarbeidet påbegynnes. Bare til innendørs bruk.

DANSK - VIGTIG INFORMATION  
 Læs venligst hele manualen, før du begynder at bruge produktet. Følg vejledning grundigt og gem den til senere brug. Sluk altid for strømmen, før installationen påbegyndes. Kun til indendørs brug. Shut off power to the circuit before starting installation work. For indoor use only.

NEDERLANDS - BELANGRIJKE GEGEVENS  
 Lees de hele handleiding voordat u dit product te gebruiken. Volg de handleiding grondig door en bewaar deze voor toekomstige gebruik. Uitsluitend voor gebruik binnenshuis.

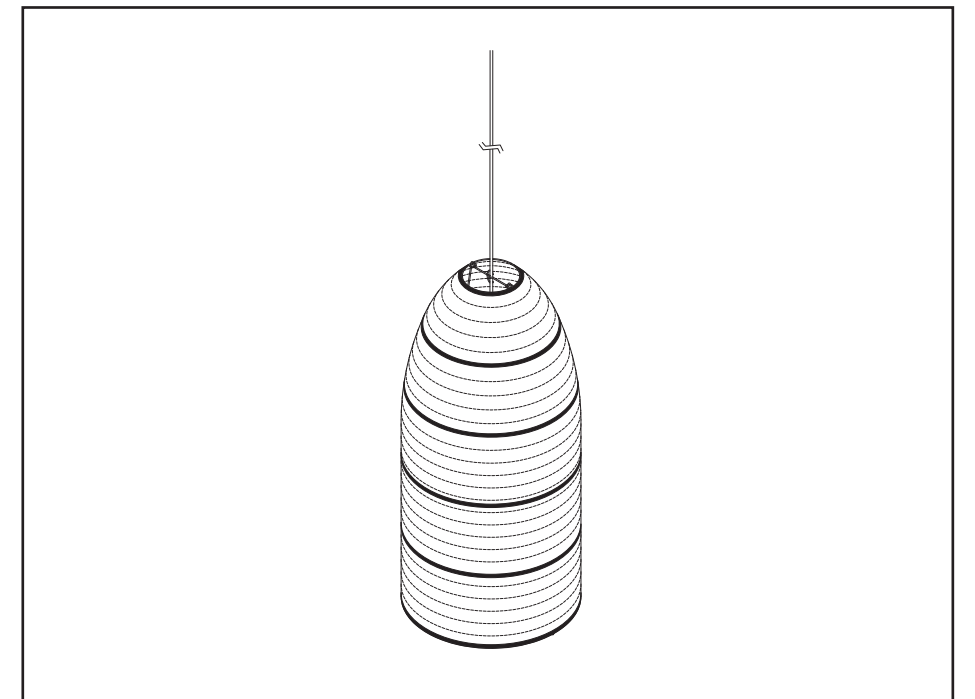
FRANÇAIS - UNE INFORMATION IMPORTANTE  
 Si vous plait lire le manuel entier avant de commencer à utiliser ce produit. Suivez le mode d'emploi et le conservez pour référence future. Toujours couper l'alimentation au panneau principal avant de procéder à l'installation. Pour un usage intérieur uniquement.

DEUTSCH - WICHTIGE INFORMATIONEN  
 Bitte lesen Sie das gesamte Handbuch, bevor Sie dieses Produkt verwenden. Befolgen Sie die Anweisungen im Handbuch gründlich und bewahren Sie dieses zum späteren Nachschlagen auf. Schalten Sie die Stromversorgung vor der Inbetriebnahme immer aus. Nur für den Innenbereich.

ENGLISH - IMPORTANT INFORMATION  
 Please read the entire manual before using this product. Follow the manual thoroughly and keep it for future reference. Always shut off power to the circuit before starting installation work. For indoor use only.



LARRIN PENDANT LAMP  
 82052199



\*Bloomingville™