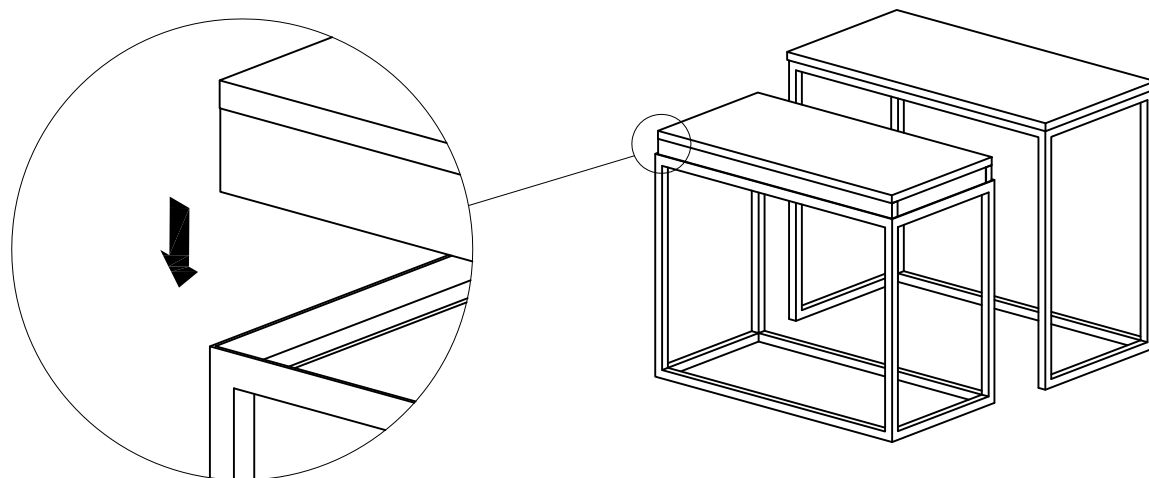
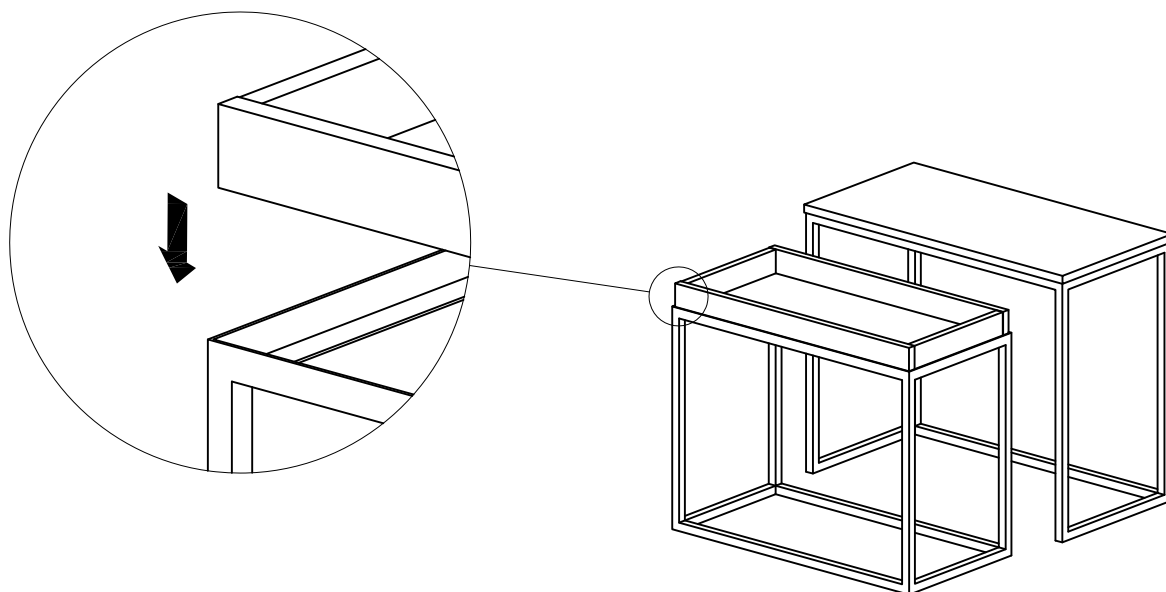


Duett



- N: Viktig; Les nøye og oppbevar for bruk senere.
- D: Wichtig! Sorgfältig lesen und für spätere Verwendung aufbewahren.
- UK: Important! Read carefully and retain for future reference.
- F: Important! A lire soigneusement et à conserver.
- SE: Viktigt : Läs noggrant och spara för senare behov.
- ES: Importante. Leer cuidadosamente las instrucciones y guardar para futuras referencias.
- I: Importante! Leggere attentamente e conservare per future necessità.