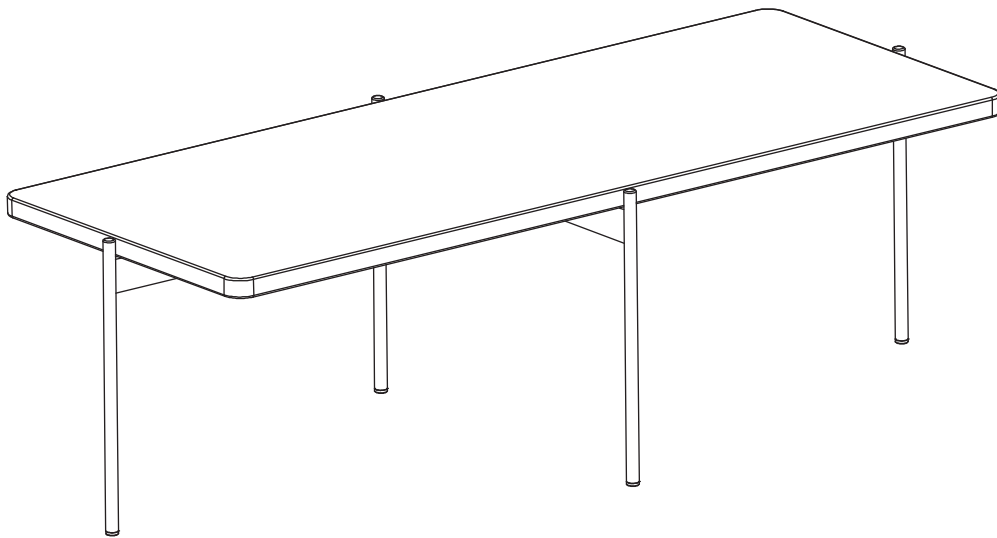


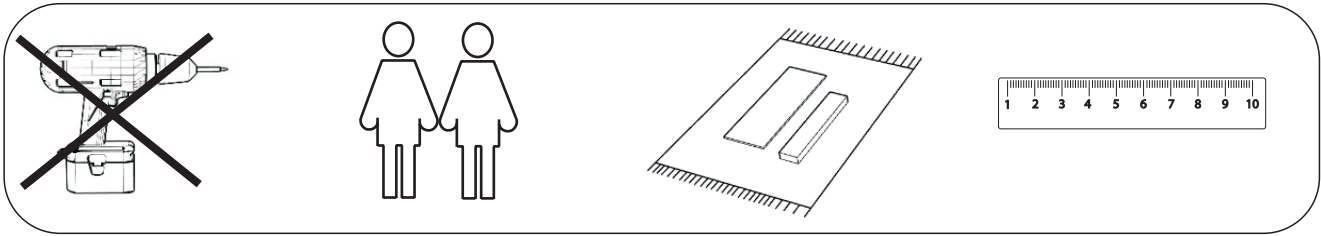
ASSEMBLY INSTRUCTION

# SHELTON COFFEE TABLE

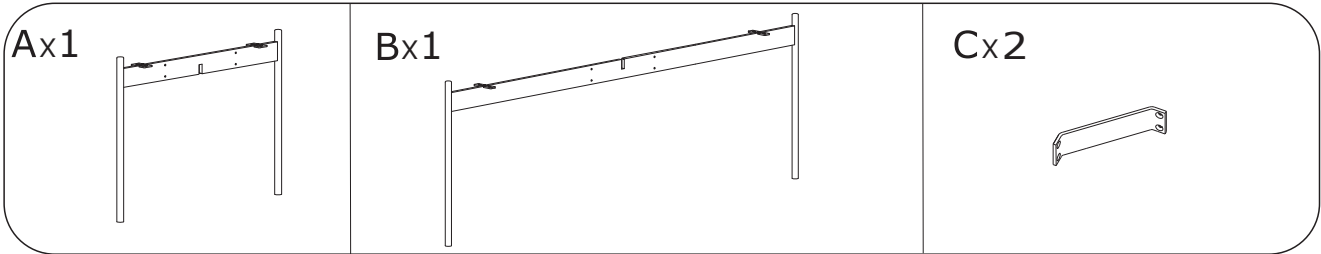


**ROWICO**

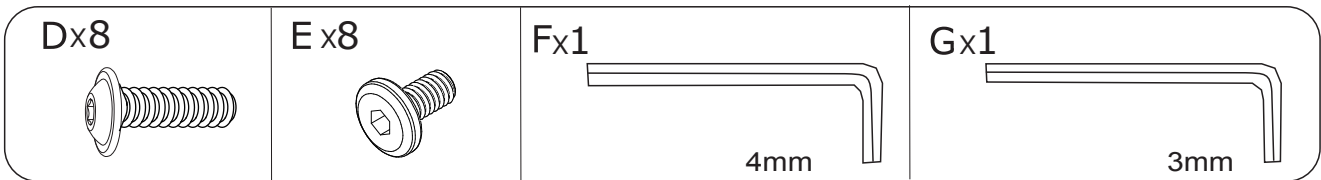
HOME



## PART LIST



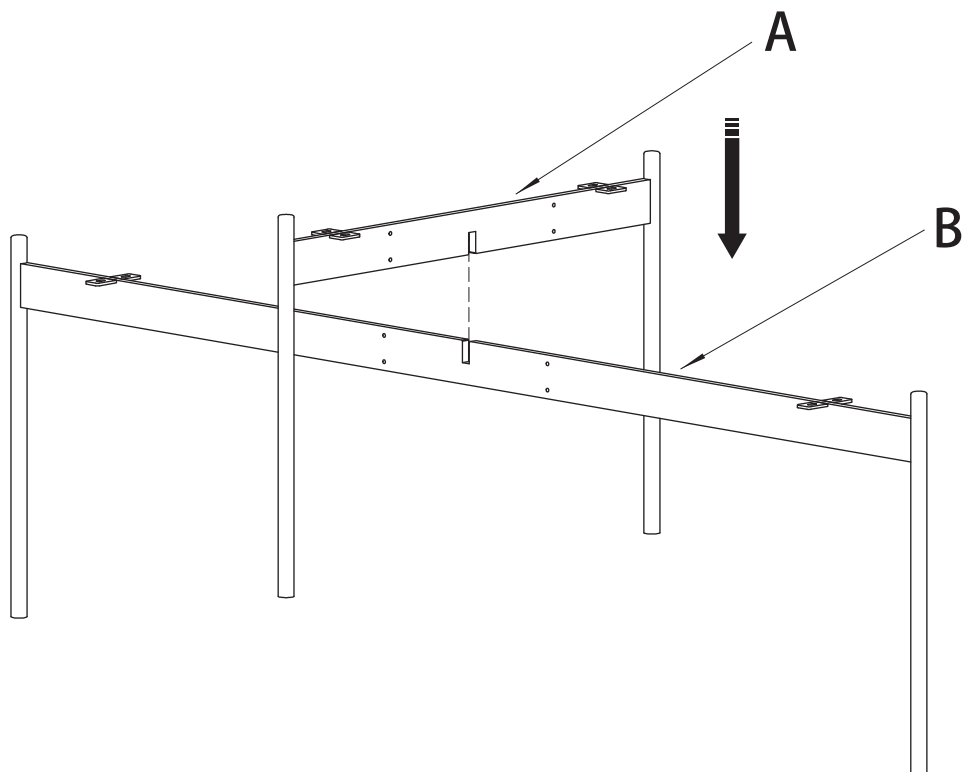
## HARDWARE LIST




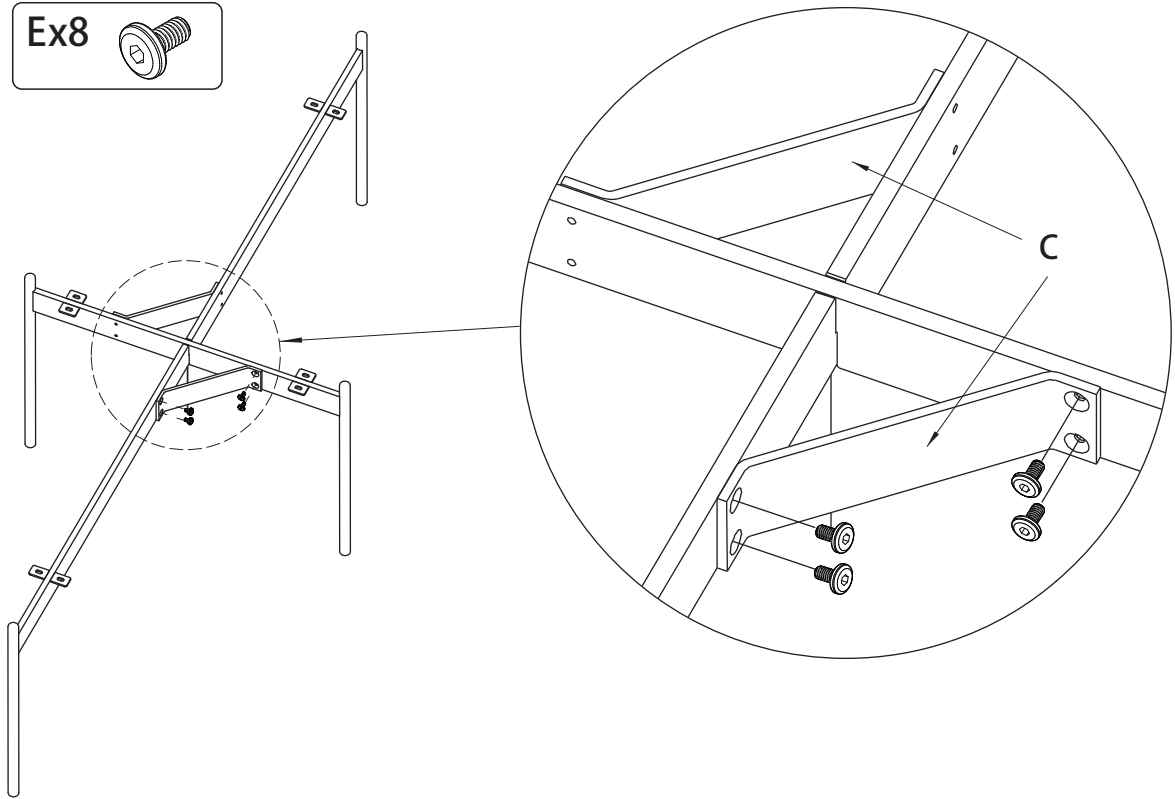
## Attentions!

- Putta eller dra inte i möbeln vid förflyttning – lyft alltid i bärande delar.
- When moving the furniture, never pull or push, remember to always lift.
- Montera möbeln på en matta för att skydda mot smuts, märken och repor.
- Assemble the furniture on a carpet as protection against dirt, dent marks and scratches.

①

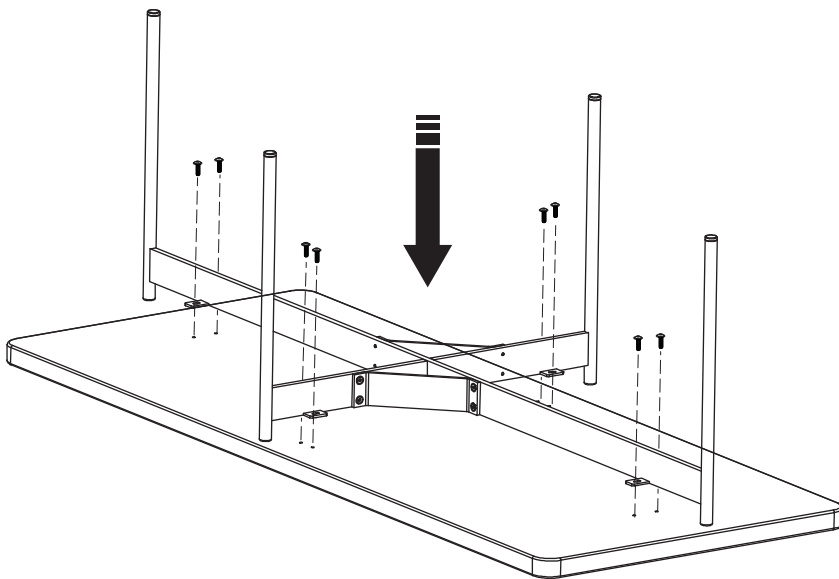


2 Ex8 

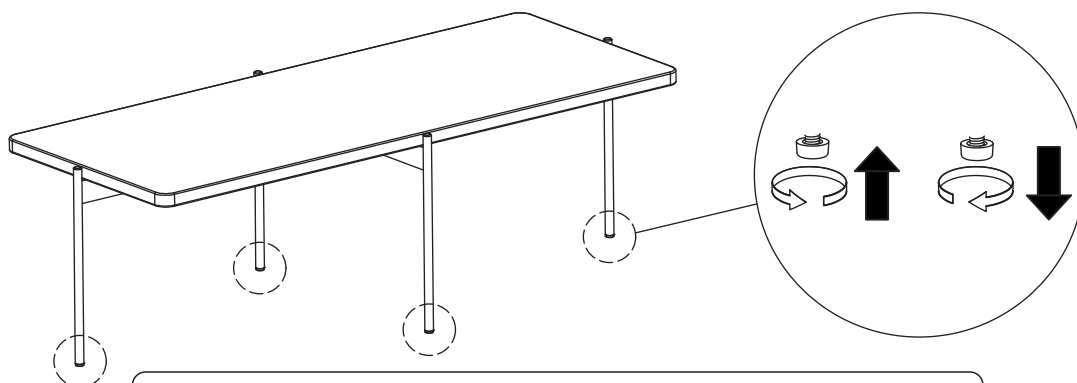


3 Dx8 

Var noggrann med att skydda bordstoppen innan den placeras på golvet.  
Make sure to protect table top surface before you put it on the floor.



4



Justera fötterna för att få din möbel rak och stabil.  
Adjust the feet to get your furniture straight and stable.