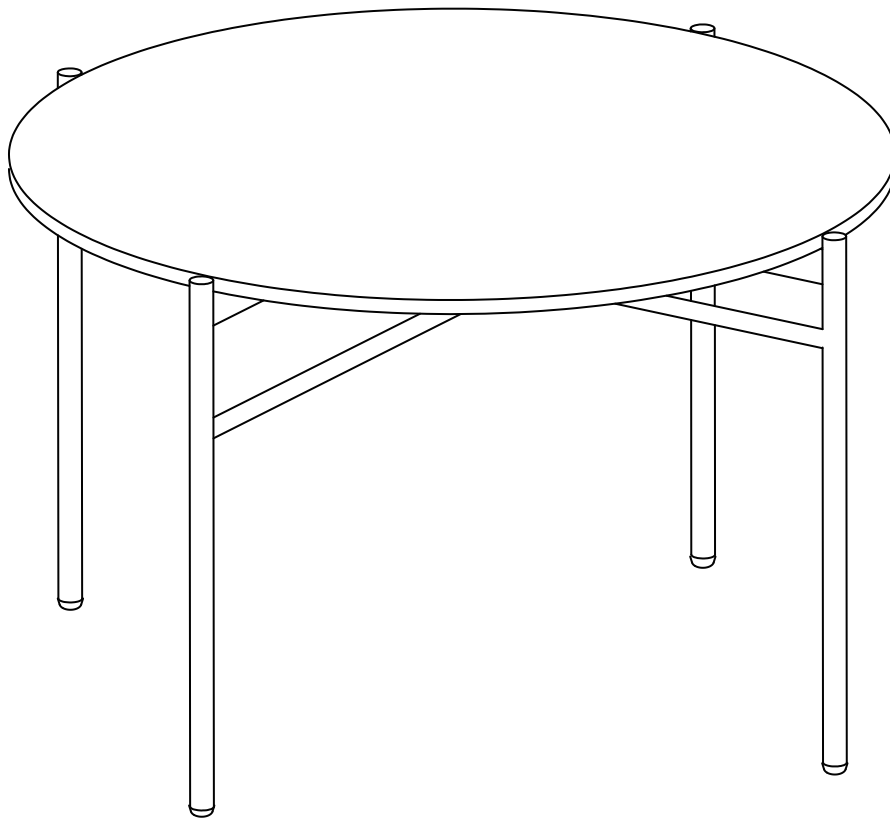


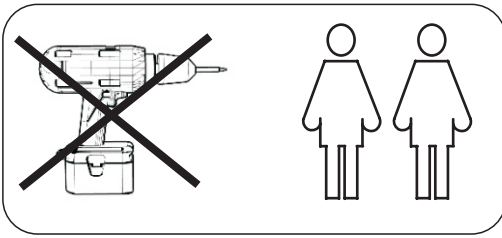
ASSEMBLY INSTRUCTION

ROUND DINING TABLE Ø120



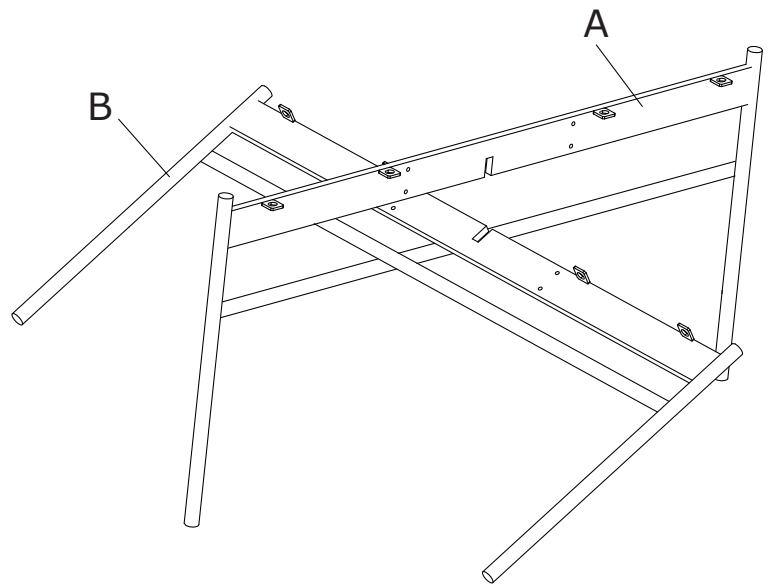
ROWICO

HOME

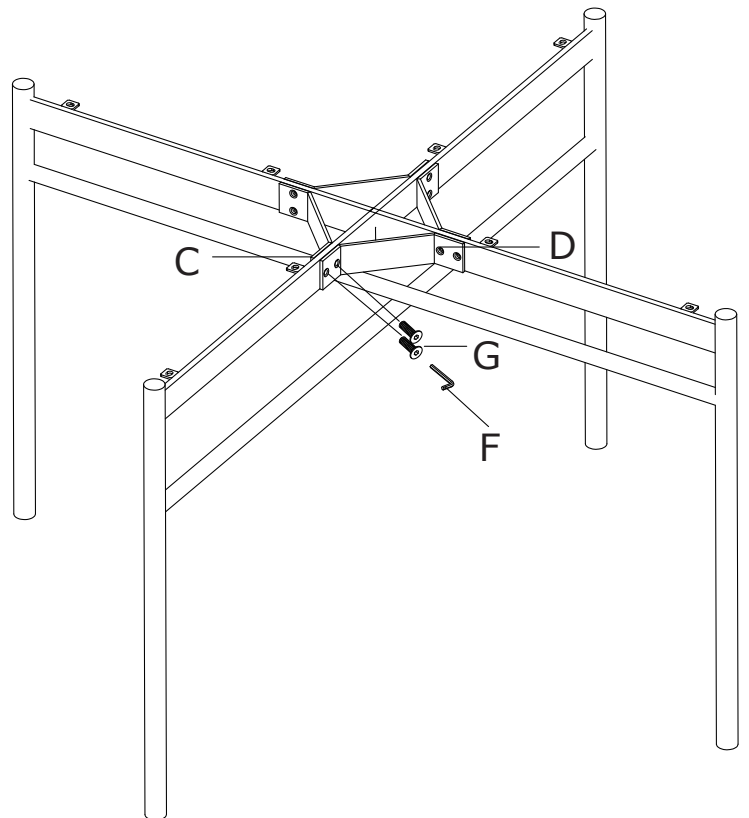


<p>Ax1</p>	<p>Fx1</p> <p>N4</p>
<p>Bx1</p>	<p>Gx16</p> <p>M6 x 12</p>
<p>Cx2</p>	
<p>Dx2</p>	<p>Hx8</p> <p>Ø16/Ø8</p>
<p>Ex1</p>	<p>I x8</p>

1

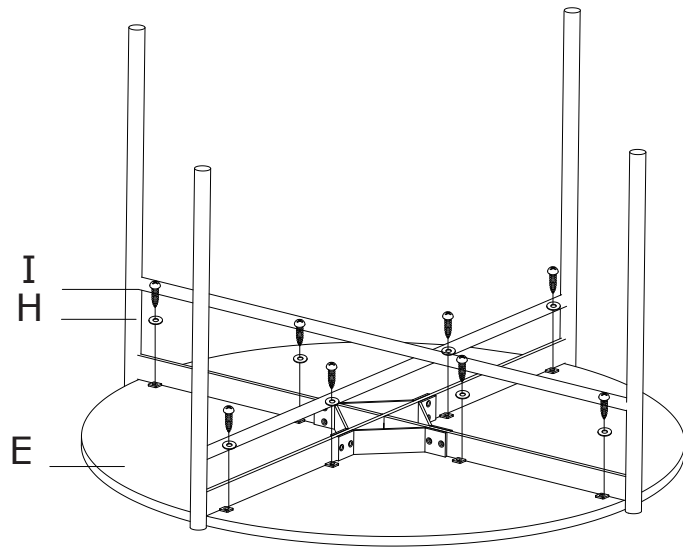


2



- ③ Montera bordstoppen med de skruvar som ligger i bordstoppens förpackning. Spänn inte för hårt.

Assemble the supplied screws/washer into the pre-drilled holes. Do not tighten too much.



- ④ Justera med hjälp av de justerbara fötterna så att bordet står plant.

Adjust the table so it is plane with the adjustable feet.

