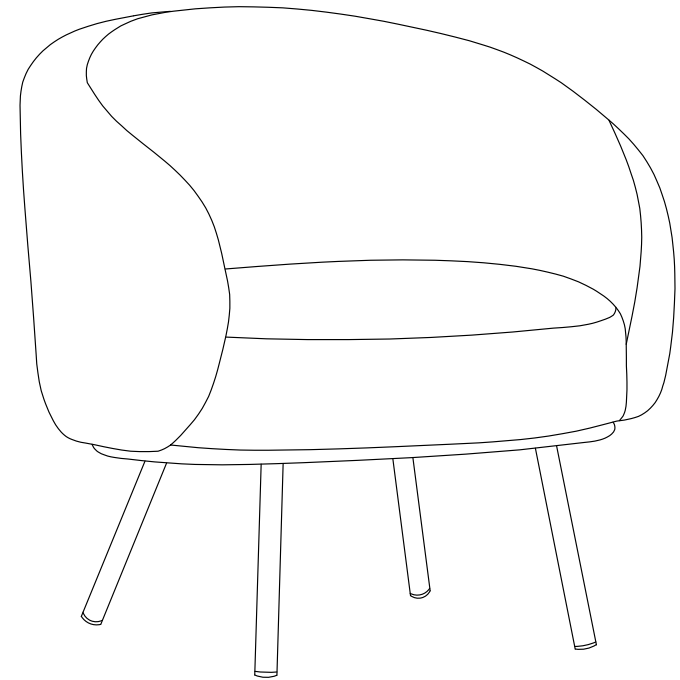
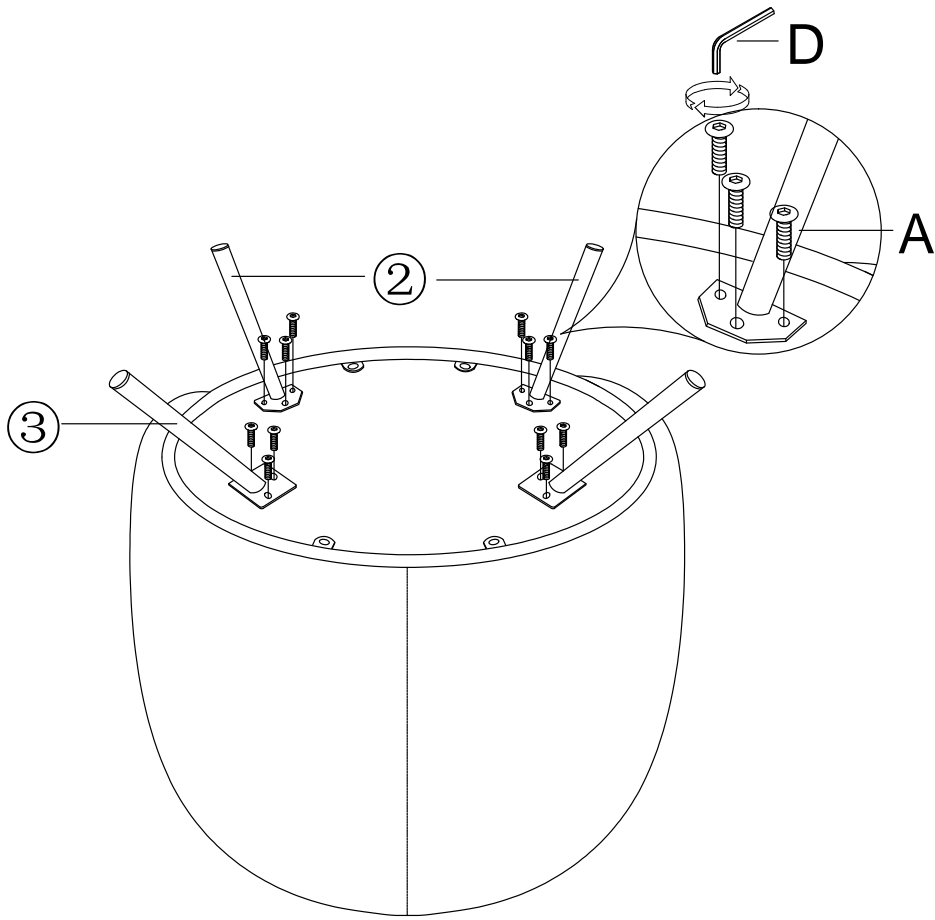


# BABBLA

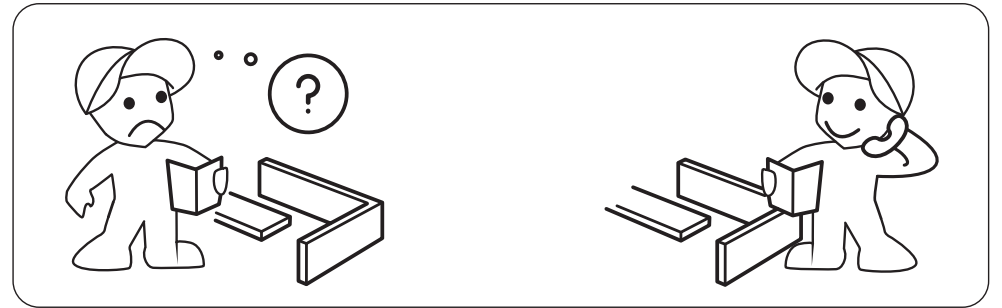
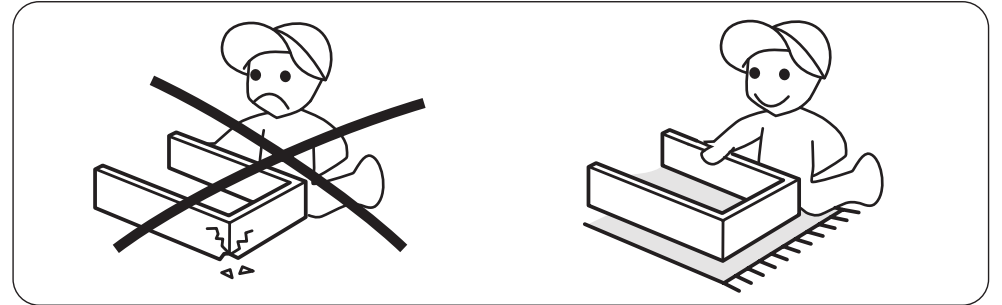
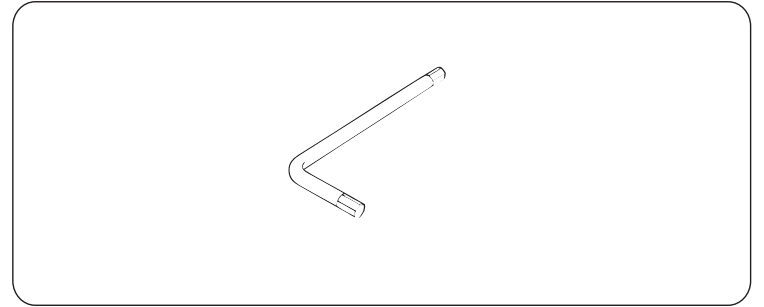
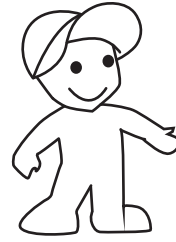


2

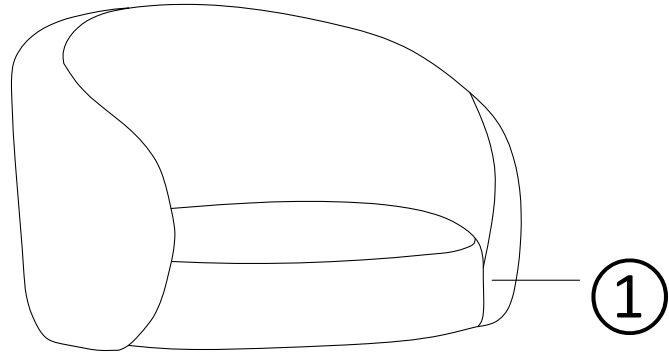


 Ax12  
M6x25mm

 Dx1  
M5



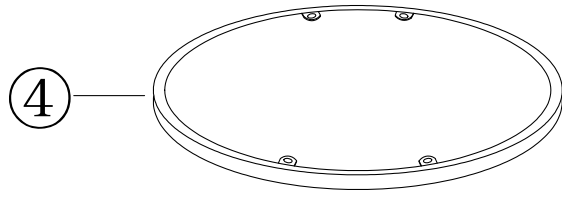
1



②x2



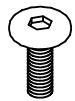
③x2



④



Ax12  
M6x25mm



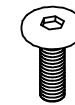
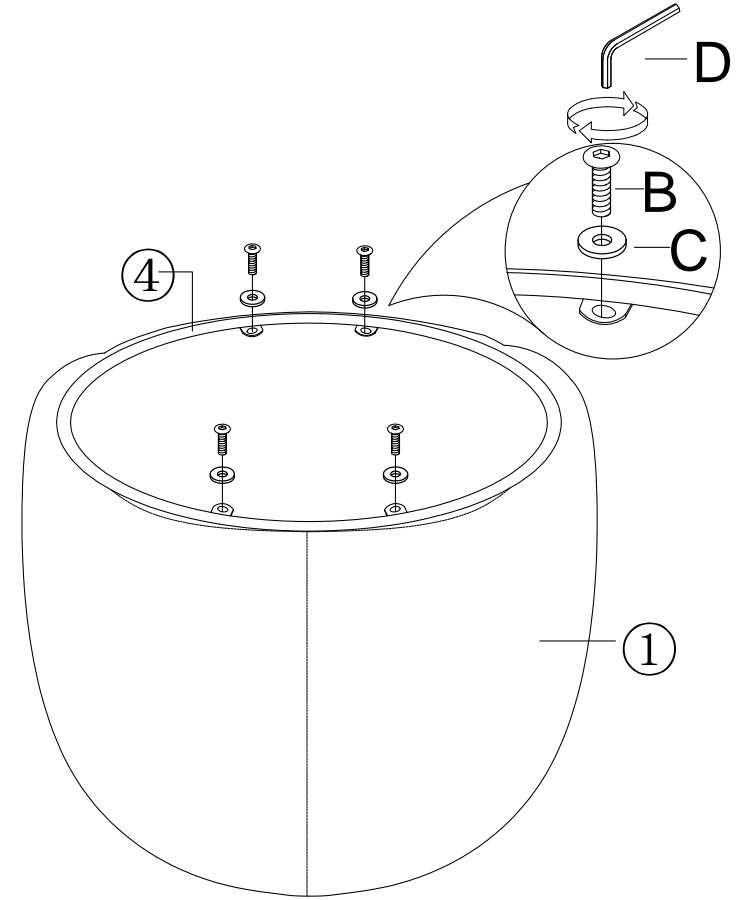
Bx4  
M6x35mm



Cx4  
M6xΦ16mm



Dx1  
M5



Bx4  
M6x35mm



Cx4  
M6xΦ16mm



Dx1  
M5