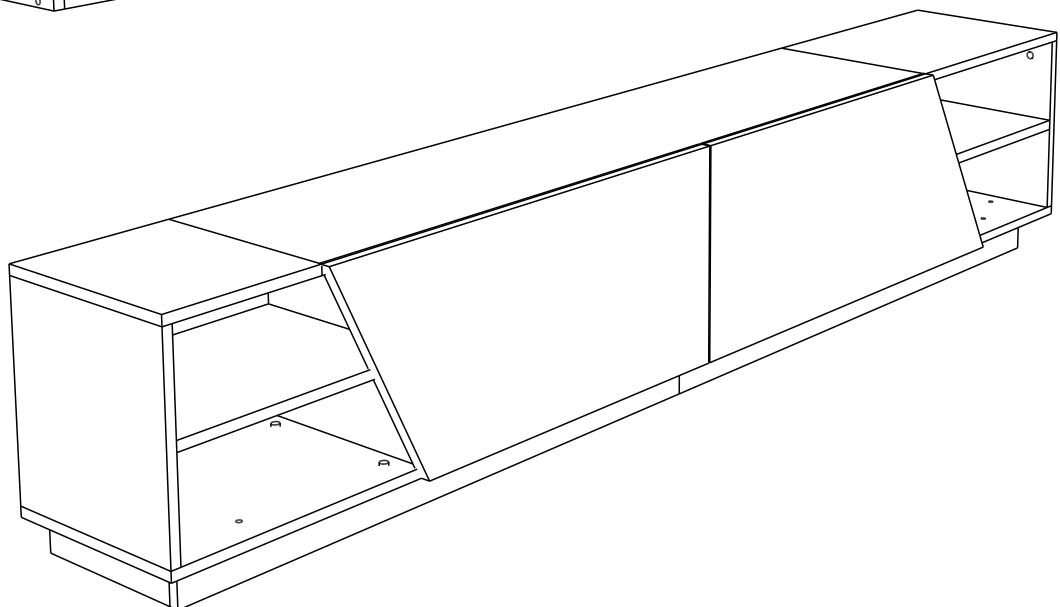
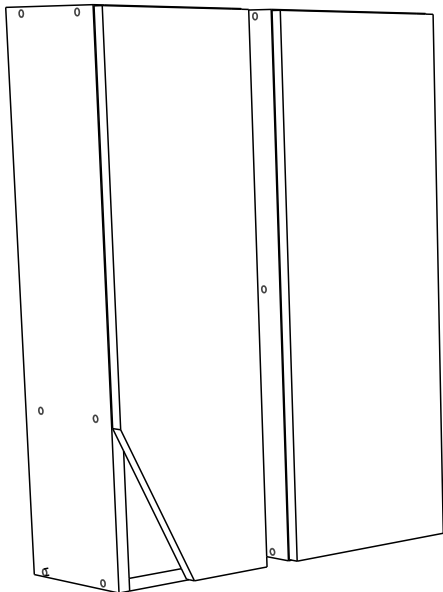


# ZEBRA

TV UNITS

## Assembly Instruction





Valued Customer,

We design and carefully manufacture our products for our customers. We wish that our customers to have fun while they are assembling their new furniture.

The product you just purchased was subjected to all sorts of tests and controls before sending out to you.

Hope you enjoy your new furniture.

Değerli Müşterimiz,

Ürünlerimizi siz değerli müşterilerimiz için tasarlıyor ve özenle üretiyoruz. Müşterimizin yeni ürünlerini kurarken eğlenmesini istiyoruz.

Size kargolamadan önce, satın almış olduğunuz ürünün tüm kontrolleri yapıyoruz.

Yeni ürününüz evinize çok yakışacak.



Before starting, please check all components and accessories according to the provided list. If you purchased more than one product, to prevent confusion, be sure that you completed the first product, then start the next one. Please make sure that you select correct numbered part and use specific connector to assemble. We do not recommend any modification or rotation in assembly. Please follow the manual carefully.

Kuruluma başlamadan önce, lütfen tüm aksesuarları elinizdeki kurulum talimatına göre kontrol ediniz. Eğer birden fazla ürün satın aldıysanız, karışıklığı önlemek için lütfen ürünleri ayrı kurunuz. Bir ürünü kurmadan önce diğer ürüne başlamayınız. Ürünü kurarken kurulum talimatına göre hareket ediniz. Ürünüze ekleme yapmanızı tavsiye etmiyoruz.



Furniture parts are going through several manufacturing procedures. During this process, parts can have little dust or marks. Please clean the parts with damp cloth before assembly to get the best result. Usual cleaning would be suffice.

Ürününüz üretilirken pek çok aşamadan geçiyor. Bu süreç boyunca üzerinde toz ve bazı işaretler olabilir. Tozları temiz ve nemli bir bez ile silebilirsiniz. İşaretleri ise tiner yardımıyla çıkarabilirsiniz.



Although all products are carefully manufactured and packed, sometimes we experience damage during transportation. In such cases, please check the damaged part, note the part number written on the part and do not hesitate to contact us.

Ürünlerimiz özenle üretilmesine ve dikkatle paketlenmesine rağmen, bazen taşıma esnasında hasar meydana gelebilir. Böyle durumlarda hasar gören parçayı kurulum talimatı yardımıyla tespit ederek bizden isteyebilirsiniz. Bir sorunla karşılaştığınızda bizimle iletişime geçmekten çekinmeyiniz.



Do not use your furniture for out of purposes. If you would like to use it out of purpose or would like to do some modification or rotation, please contact us for more details.

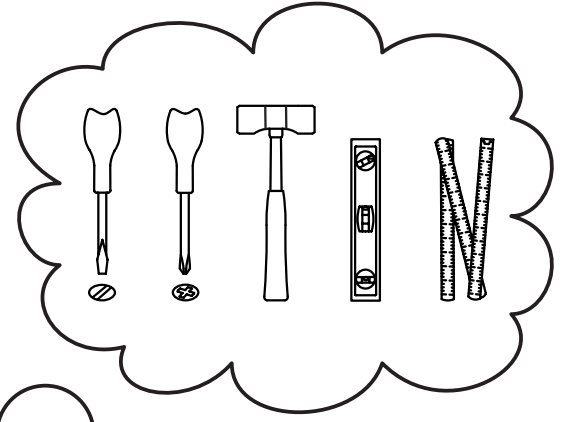
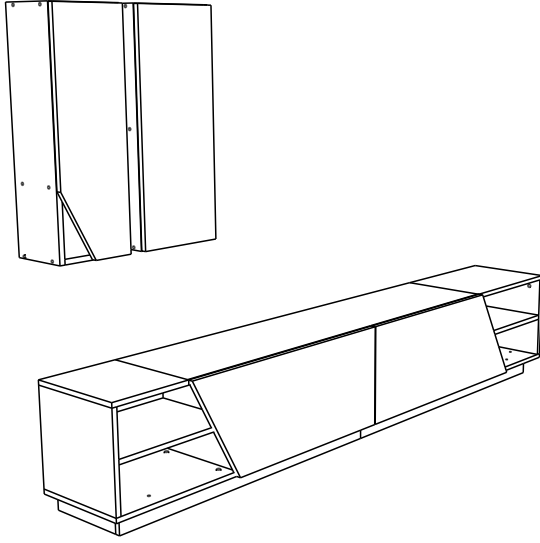
Please do not expose your furniture to excessive heat, cold and humidity because product can be affected negatively.

If you need to mount your product on the wall, please use suitable rawlplug for your wall type. We send you rawlplugs suitable for concrete and brick walls.

Lütfen ürününüzü kullanım amacı dışında kullanmayınız. Böyle durumlarda üretici firma hiçbir sorumluluk kabul etmemektedir.












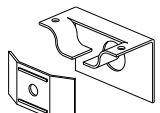




Ürünü uzun yıllar boyunca kullanmak istiyorsanız, aşırı ısıya, soğuğa ve neme maruz bırakmayınız.

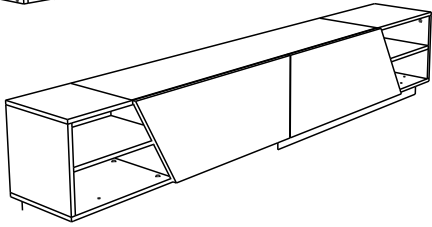
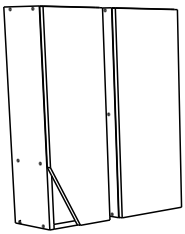
Eğer ürününüzü duvara monte etmeniz gerekiyorsa, Gönderilen dübel beton duvarlara uygundur. Lütfen duvar tipinize uygun dübel temin ediniz.



# ZEBRA

## Tools & Installation Components

<b>A18</b> 3,5x18  32X	<b>C04</b>  8X	<b>C01</b> d1  8X	<b>A61</b> orta mil  8X	<b>A10</b> 5x70 vida  4X
<b>A23</b> A23 Q10 Minifix screw  16X	<b>A02</b> A02 15x14 minifix head  36X	<b>A17</b> A17 6x50 screw  56X	<b>A28</b> Arkalık Çivisi  50X	<b>A03</b> Kavela  8X
<b>A09</b> 5x70 dübel  4X	<b>A08</b> Askı aparatı  4X	<b>A05</b> 14 mm tapa  2.renk 6X	<b>A06</b> 14 mm tapa  1.renk 12X	<b>A07</b> 18 mm tapa  2.renk 14X
<b>A08</b> 18 mm tapa  1.renk 12X				

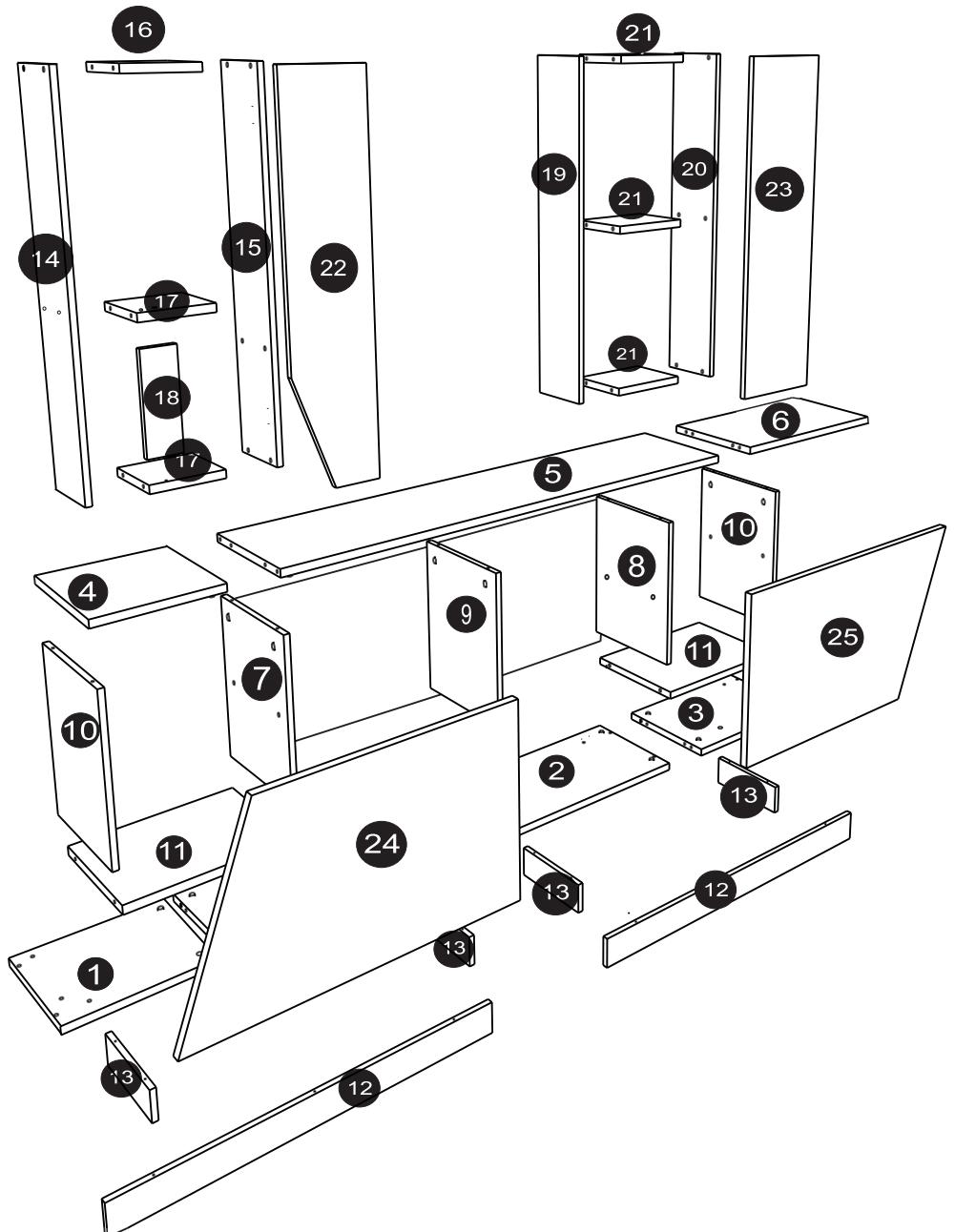


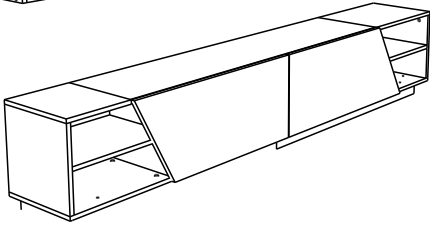
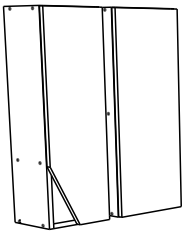
# ZEBRA

## Disassembled Parts

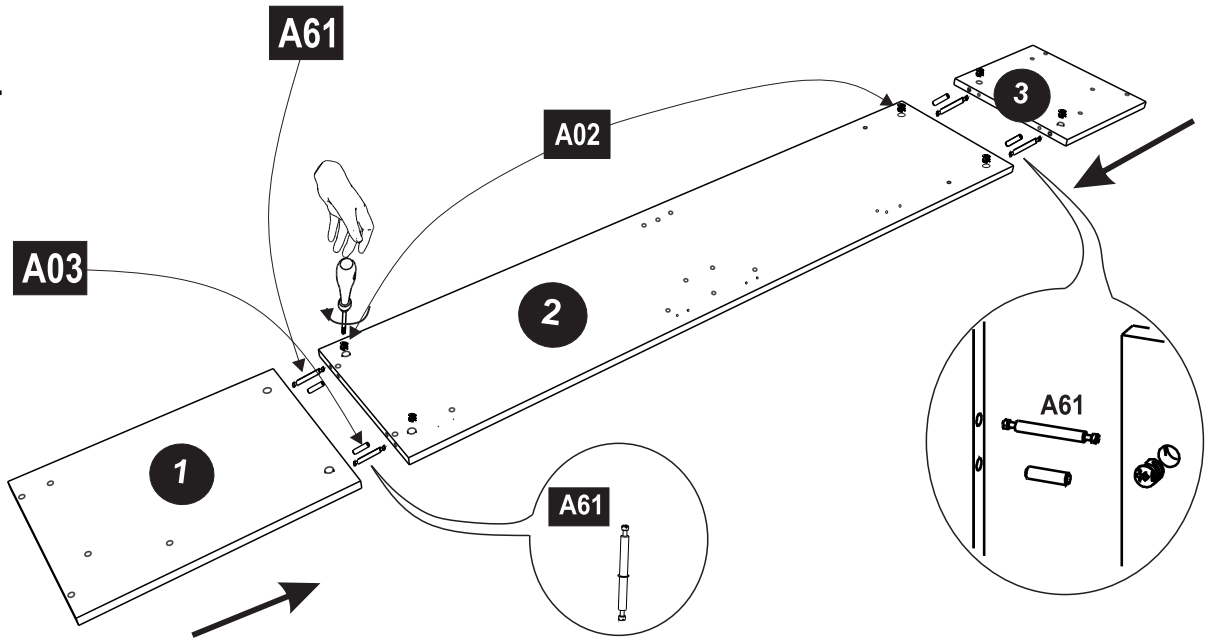
Part#1	1x
Part#2	1x
Part#3	1x
Part#4	1x
Part#5	1x
Part#6	1x
Part#7	1x
Part#8	1x
Part#9	1x
Part#10	2X
Part#11	2X
Part#12	2X
Part#13	4X
Part#14	1X
Part#15	1X
Part#16	1X
Part#17	2X
Part#18	1X
Part#19	1X
Part#20	1X
Part#21	3X
Part#22	1X
Part#23	1X
Part#24	1X
Part#25	1X

**Total 34x**

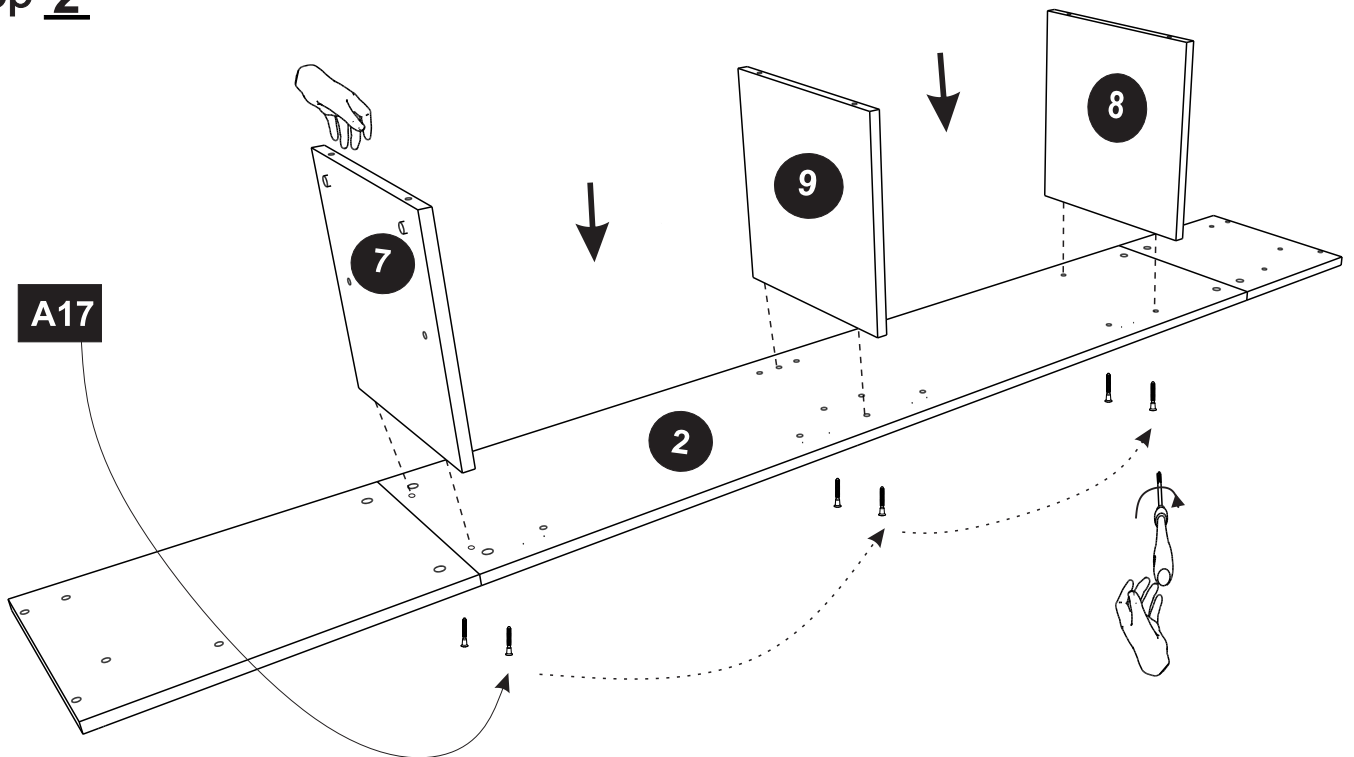


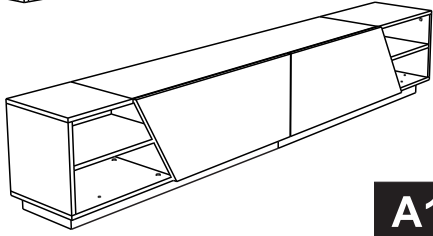
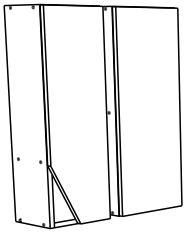


**Step 1**

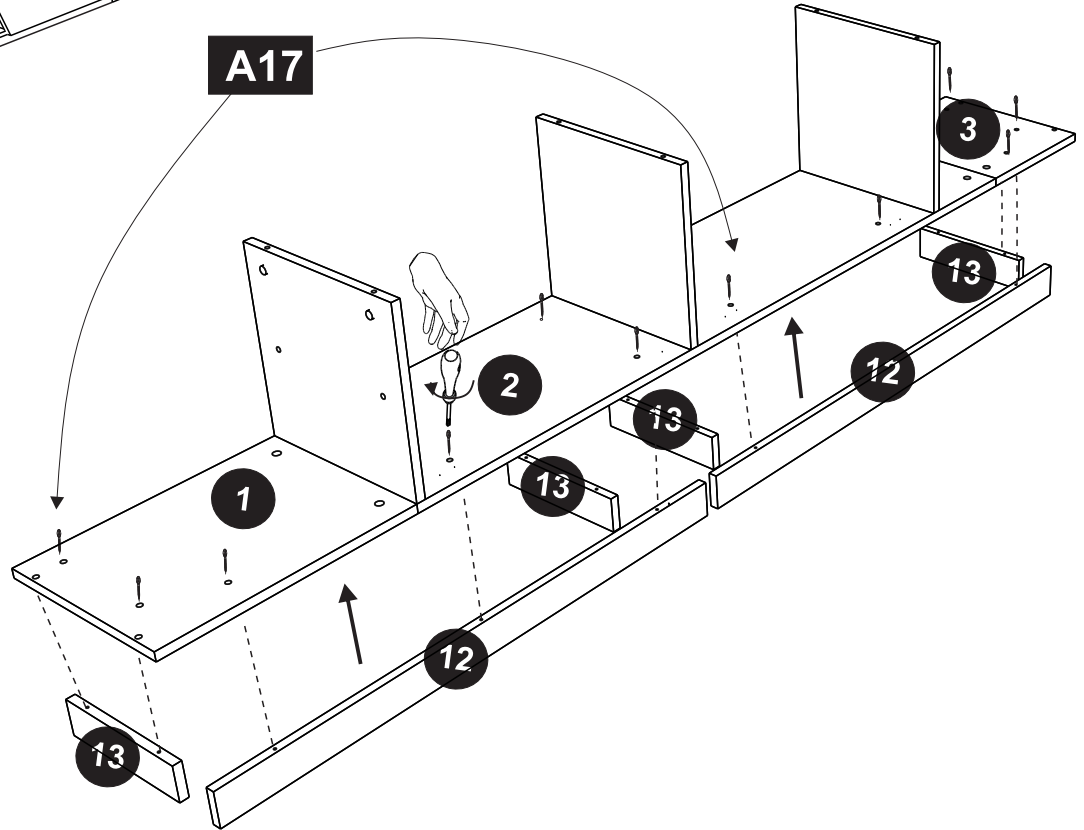


**Step 2**

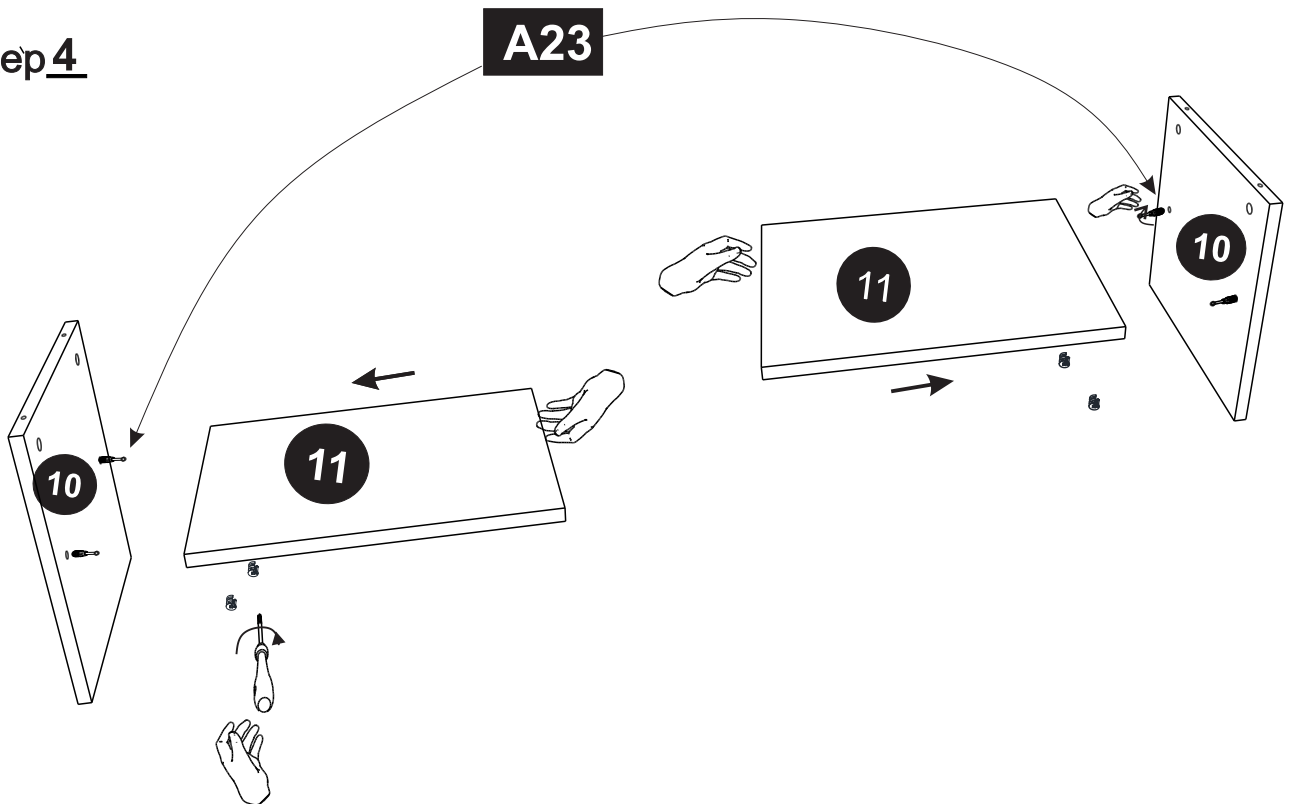


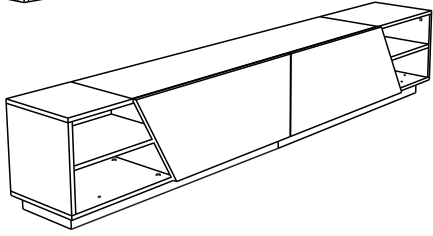
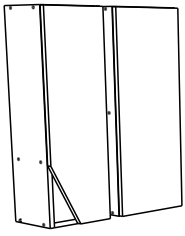


Step 3

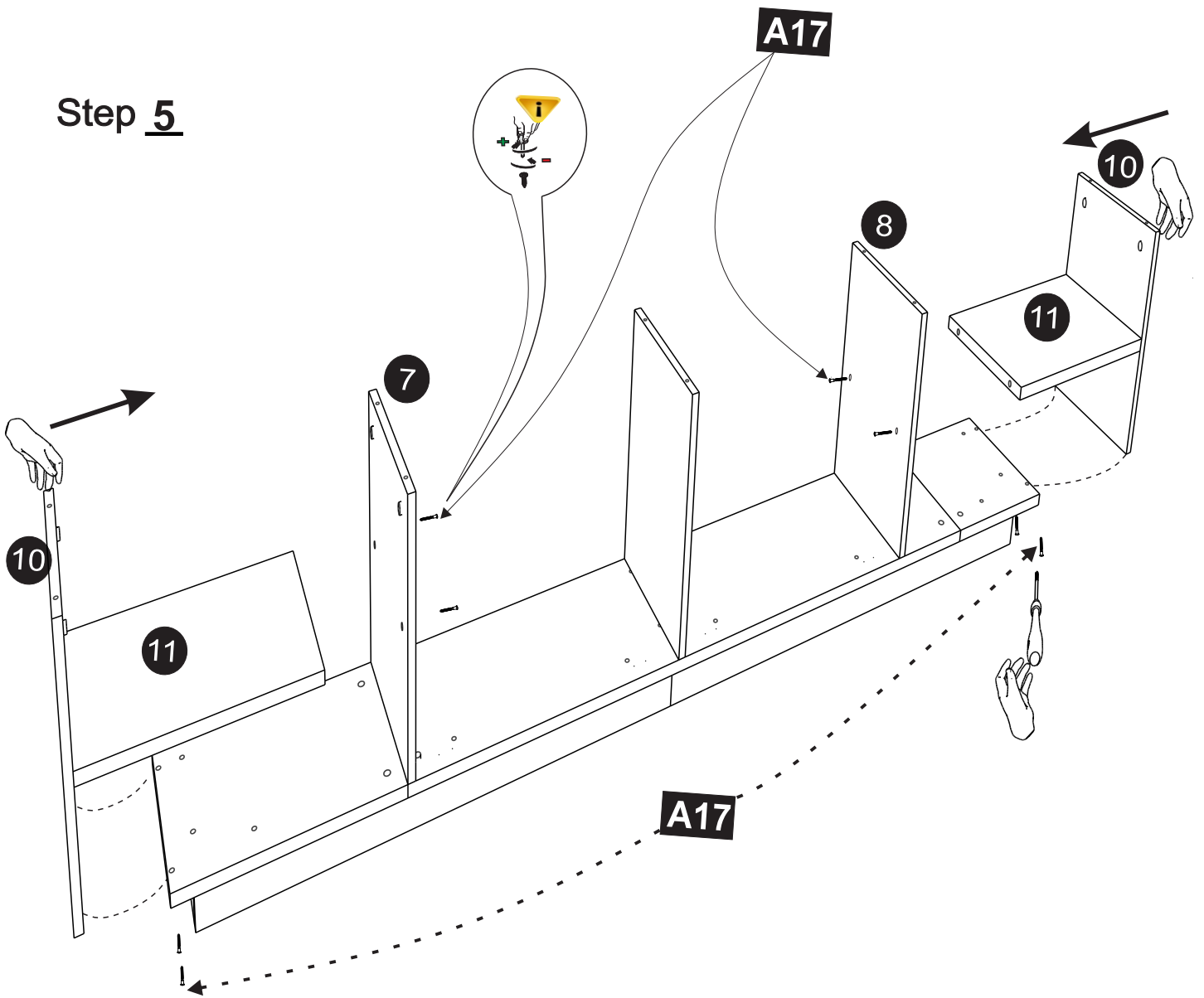


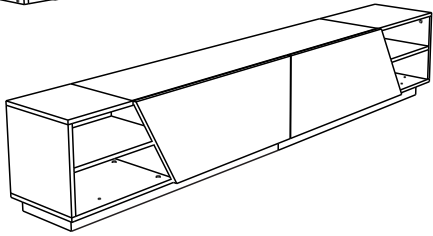
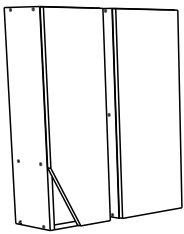
Step 4



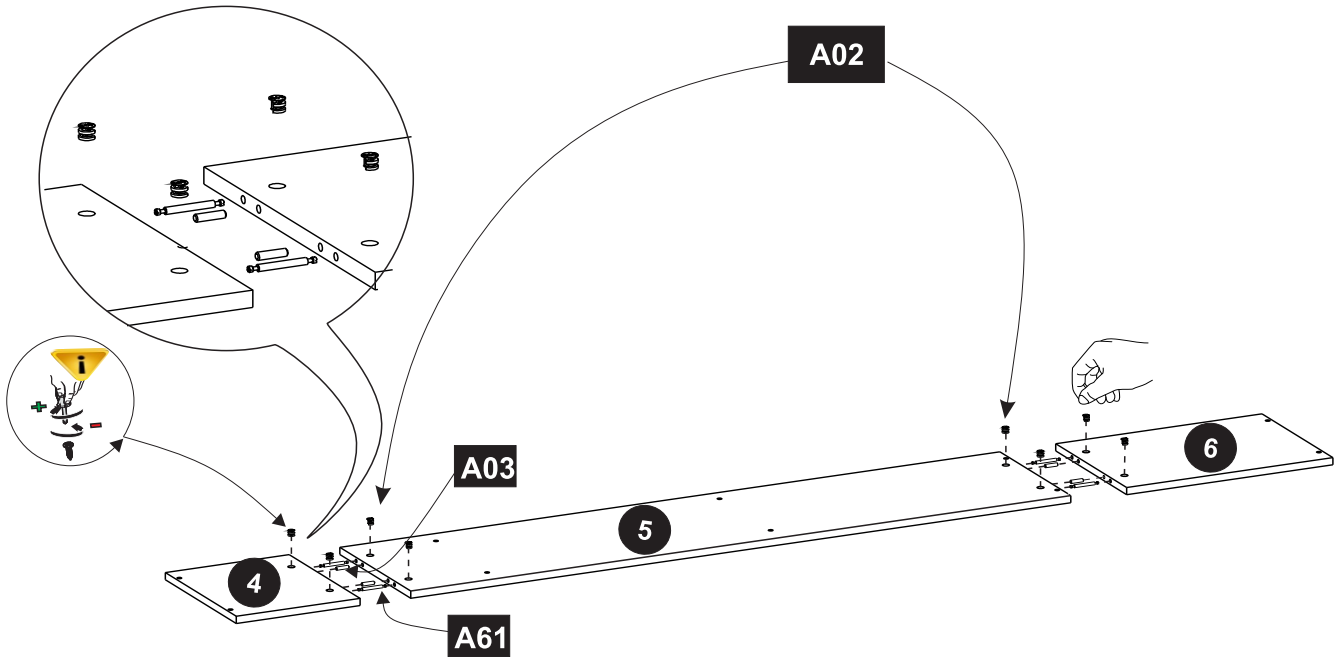


Step 5

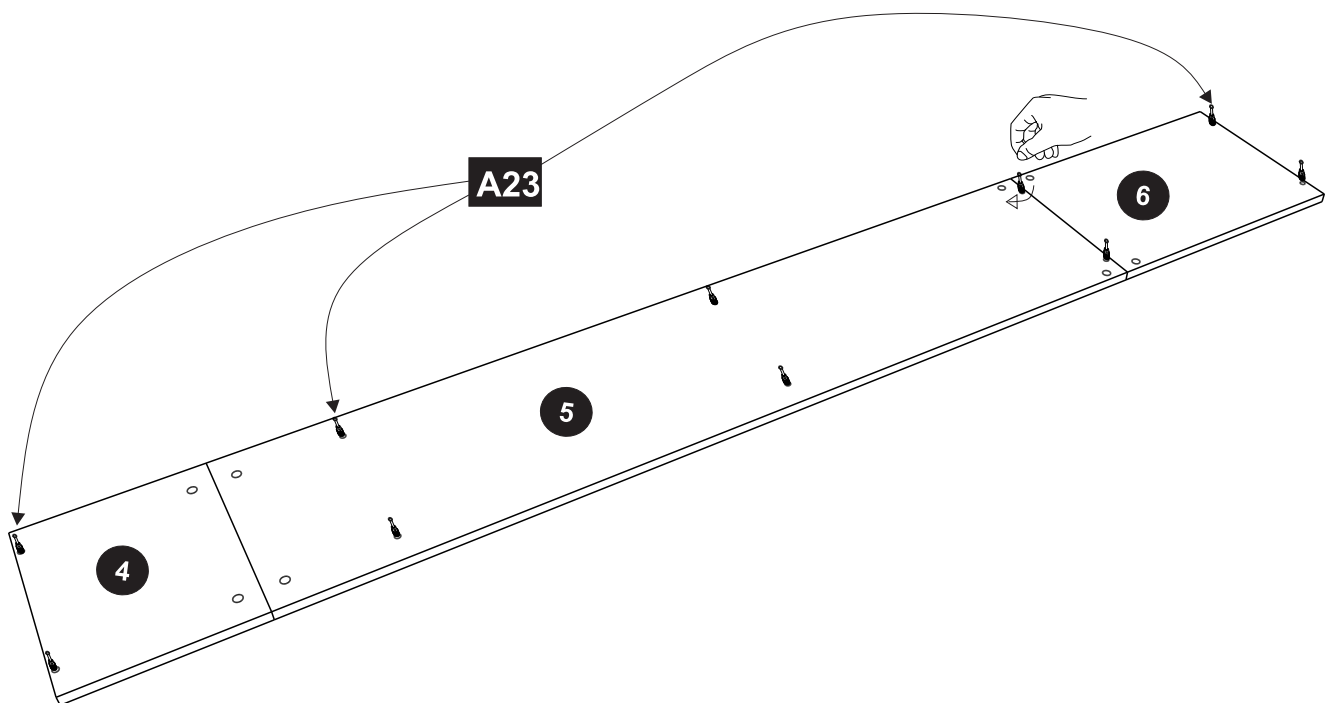




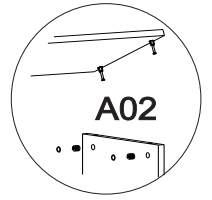
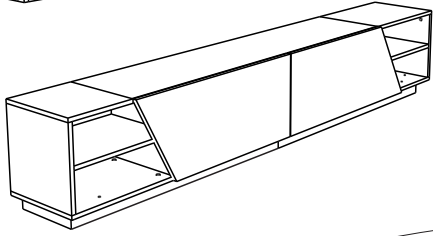
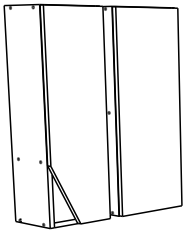
**Step 5**



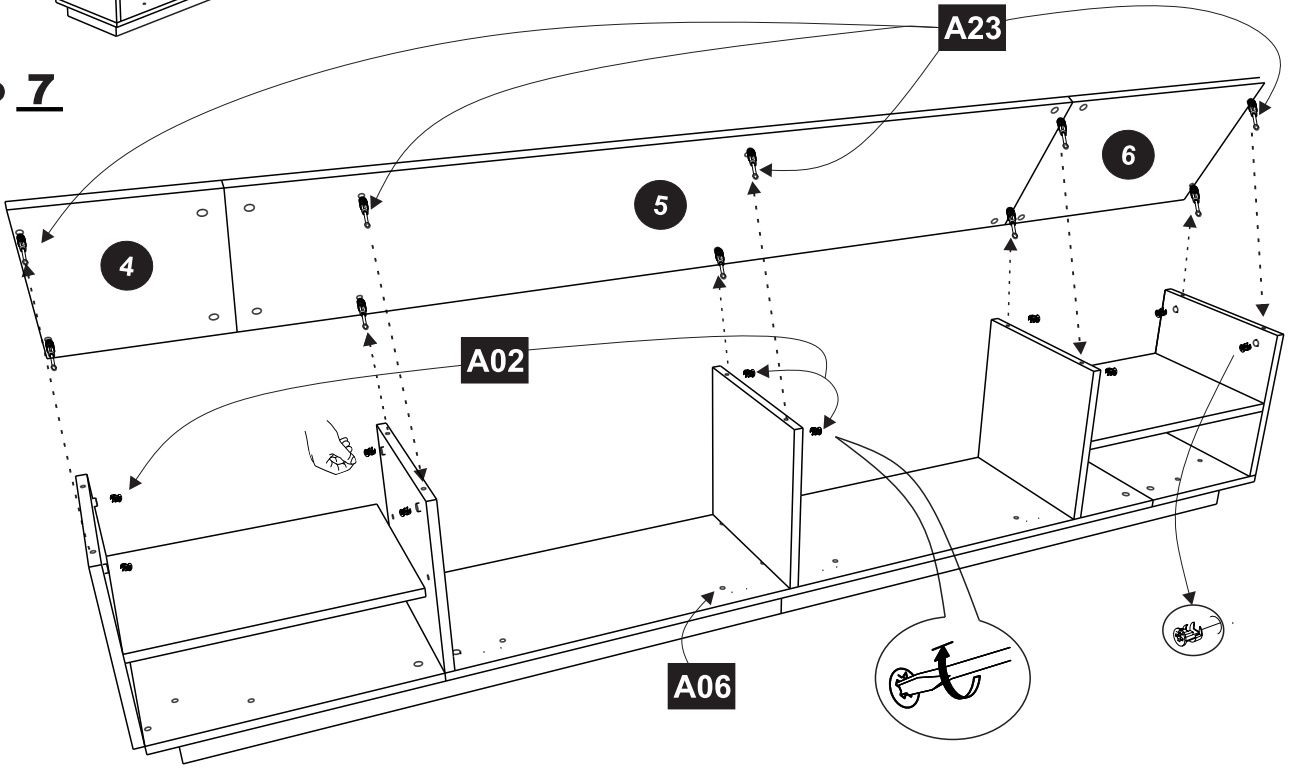
**Step 6**



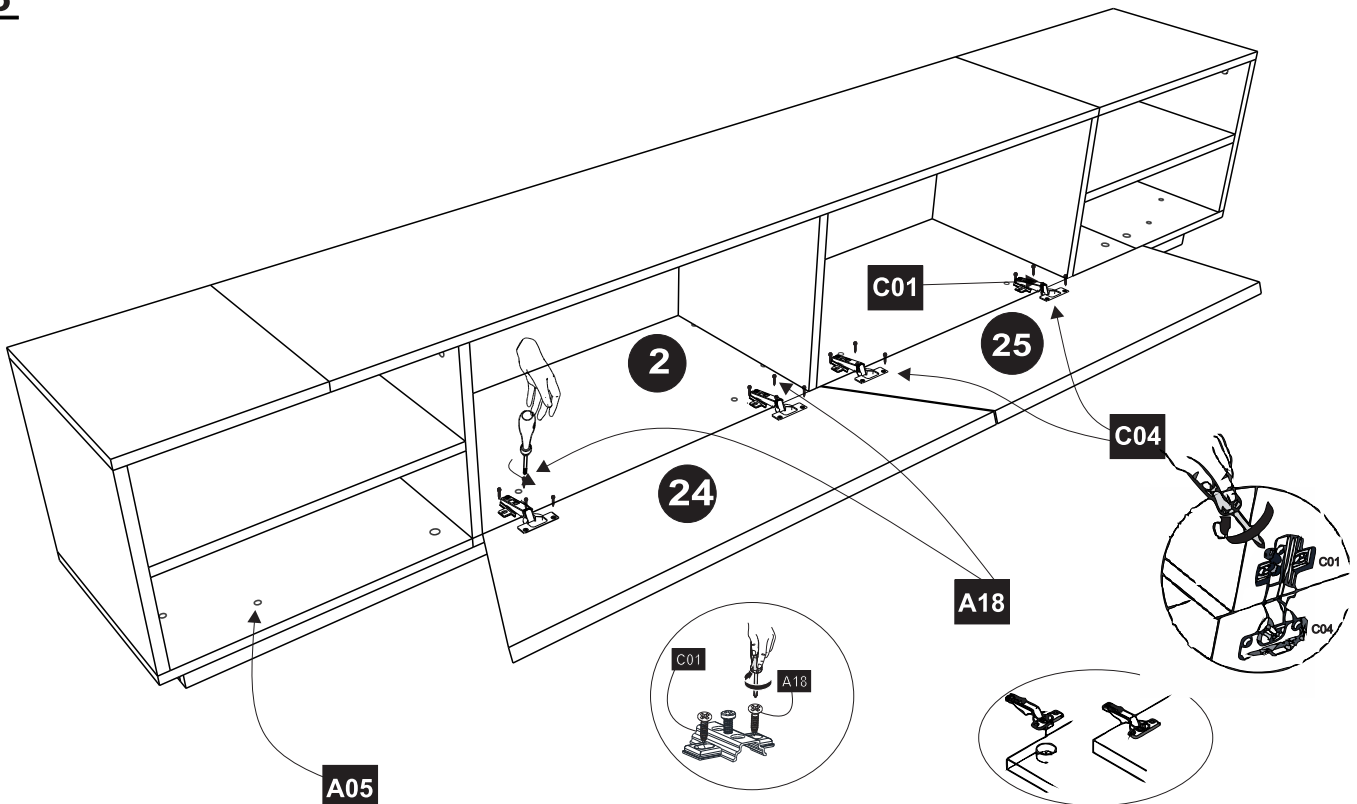


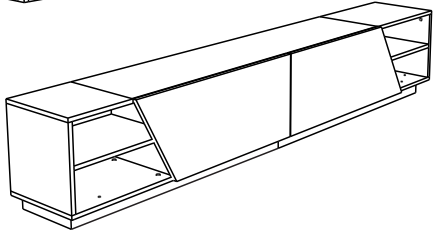
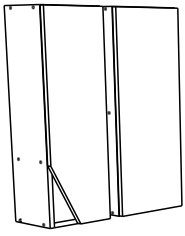


**Step 7**

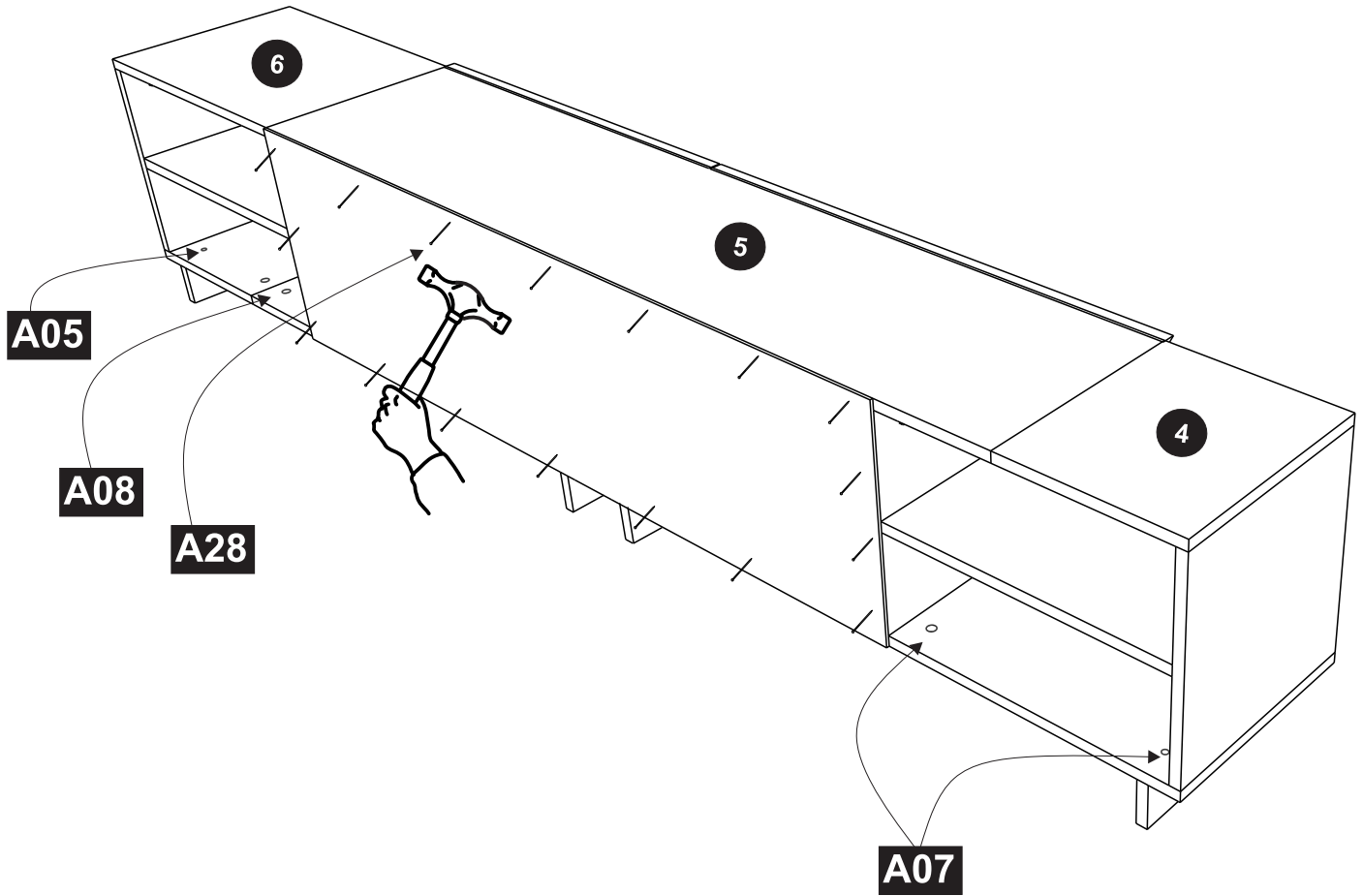


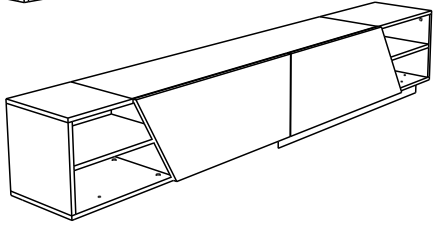
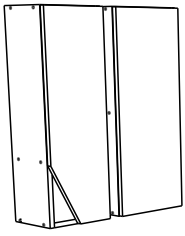
**Step 8**



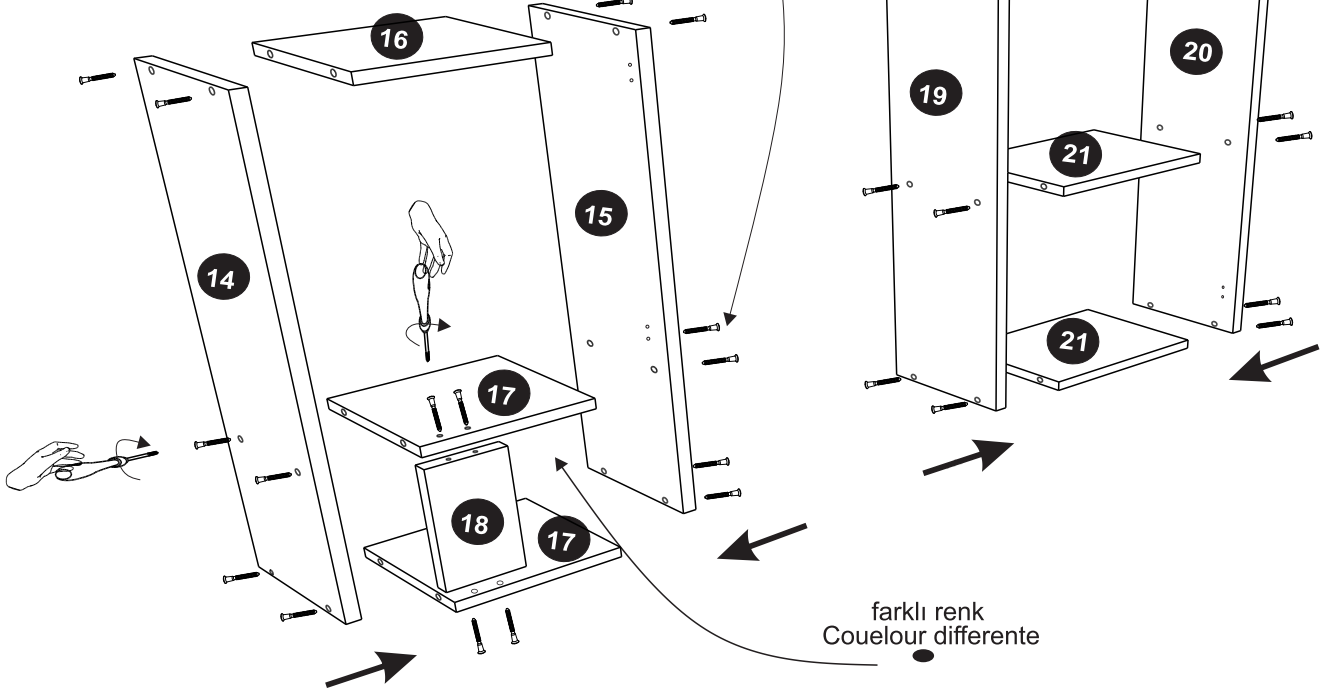


**Step 9**



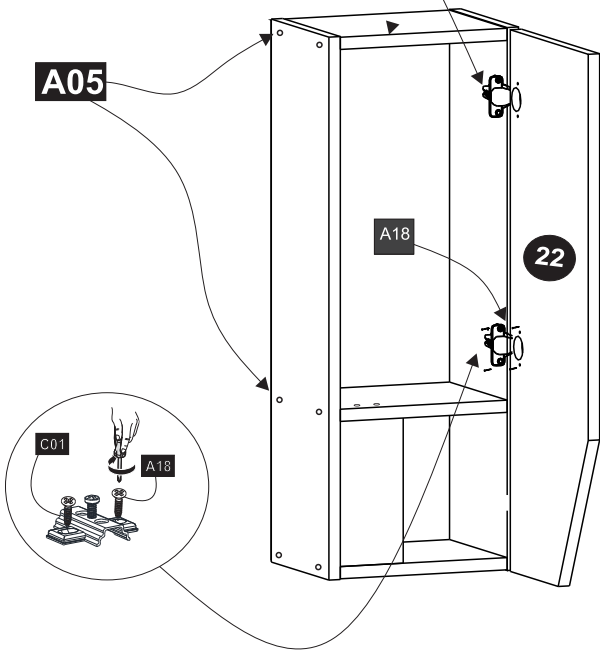


**Step 10**



**C01**

**Step 11**



**A05**

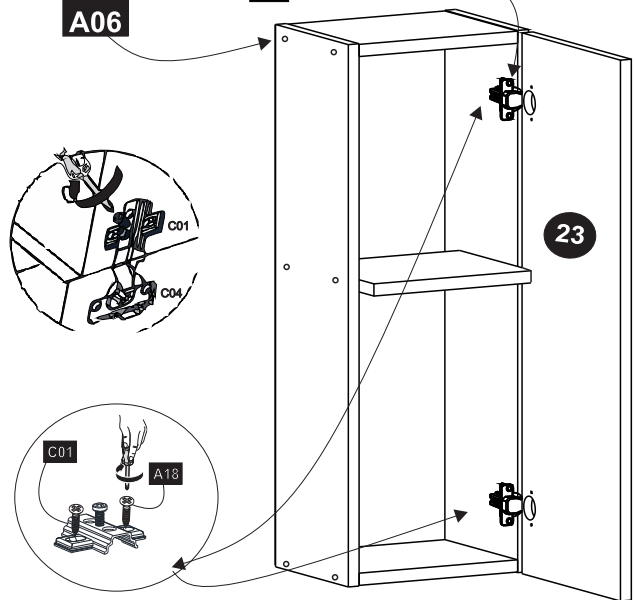
**A18**

**22**

**C01**

**A18**

**Step 12**



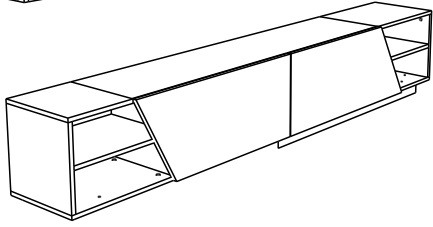
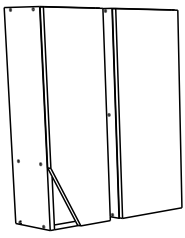
**A06**

**C04**

**23**

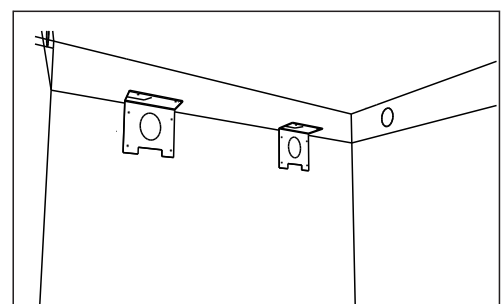
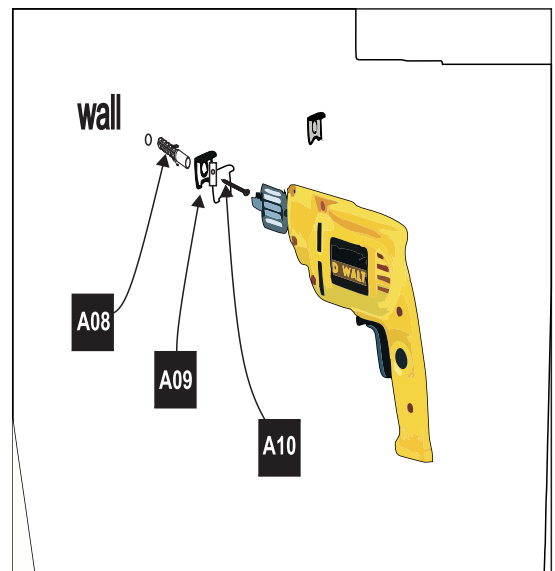
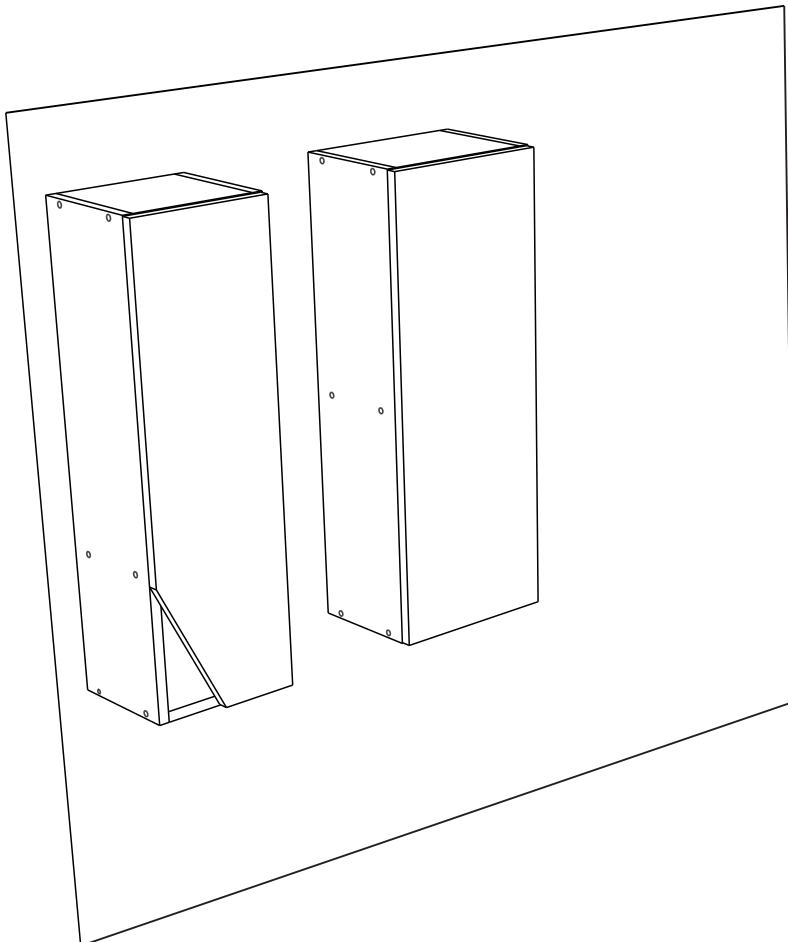
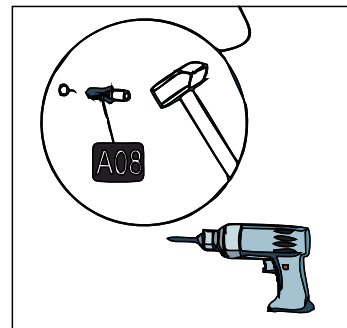
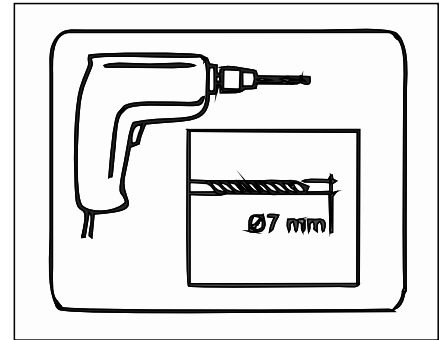
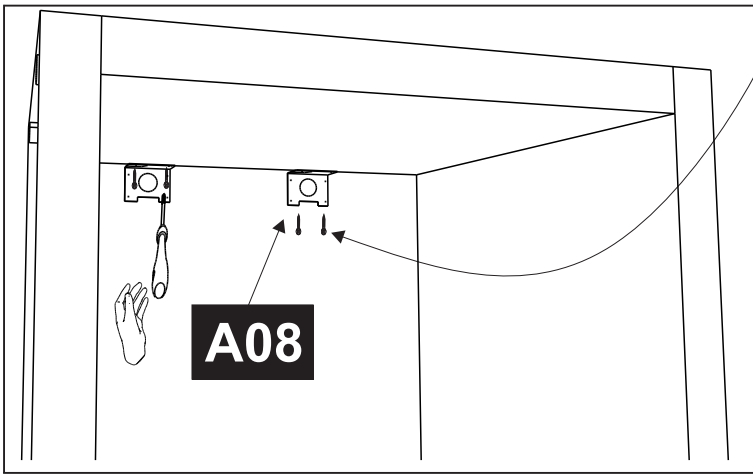
**C01**

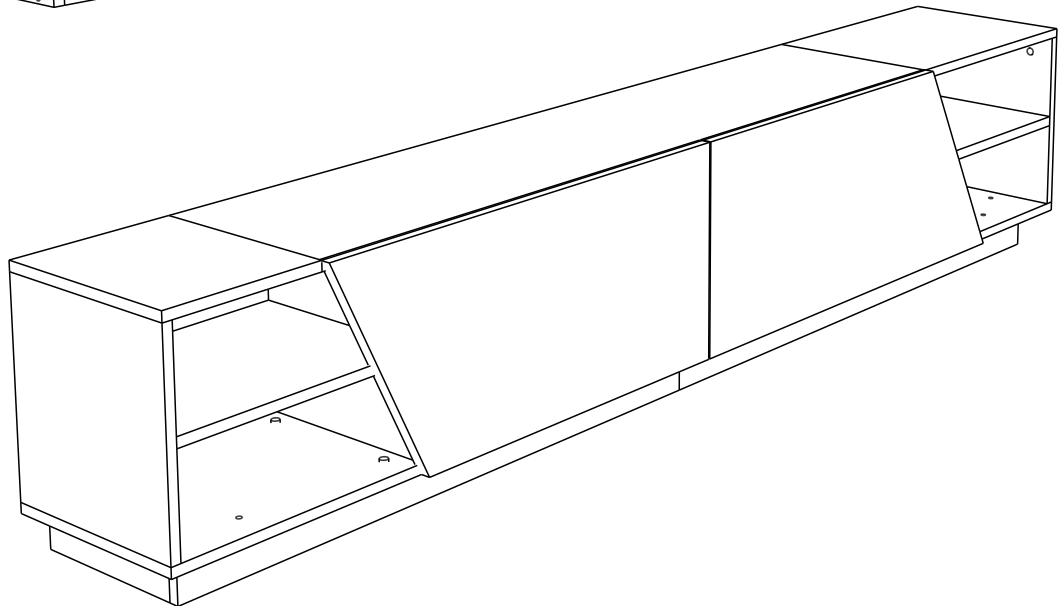
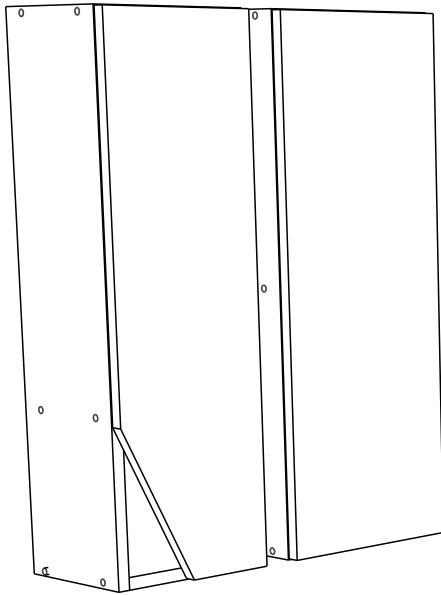
**A18**



**A18**

**Step 13**





You may reach us at [assembly@decorotika.com](mailto:assembly@decorotika.com) for assembly questions. For all other inquiries please contact directly with marketplace where you have placed your order.

You may also reach us via [assembly@decorotika.com](mailto:assembly@decorotika.com) for all inquiries regarding the order you have placed on [www.decorotika.us](http://www.decorotika.us)

Please mention your order number in your e-mail. Thank you for choosing our product!

**E-mail:** [assembly@decorotika.com](mailto:assembly@decorotika.com)

**EUROPE Phone:** +90 553 966 7517      **Working Hours:** Mon- Fri (07 am - 05 pm)