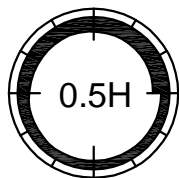
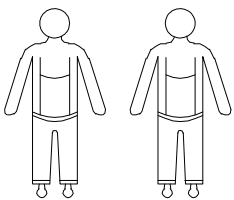
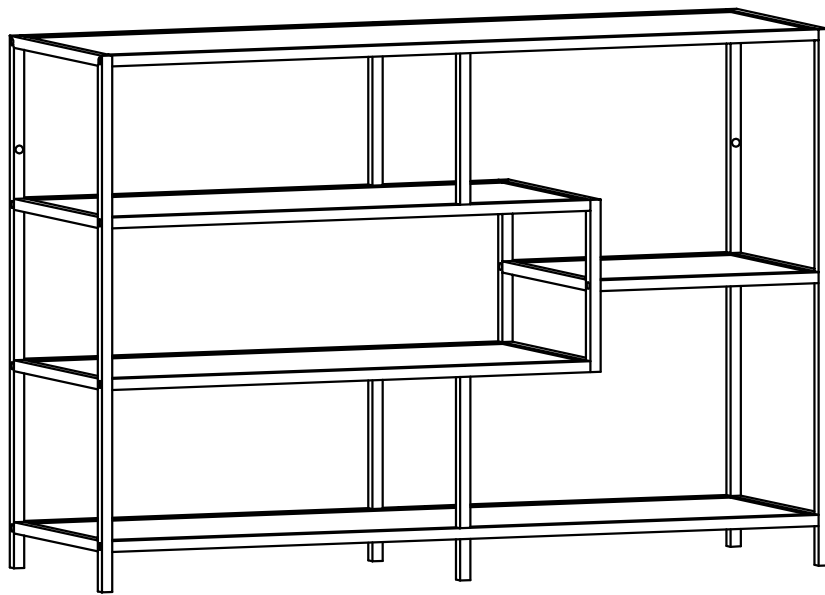
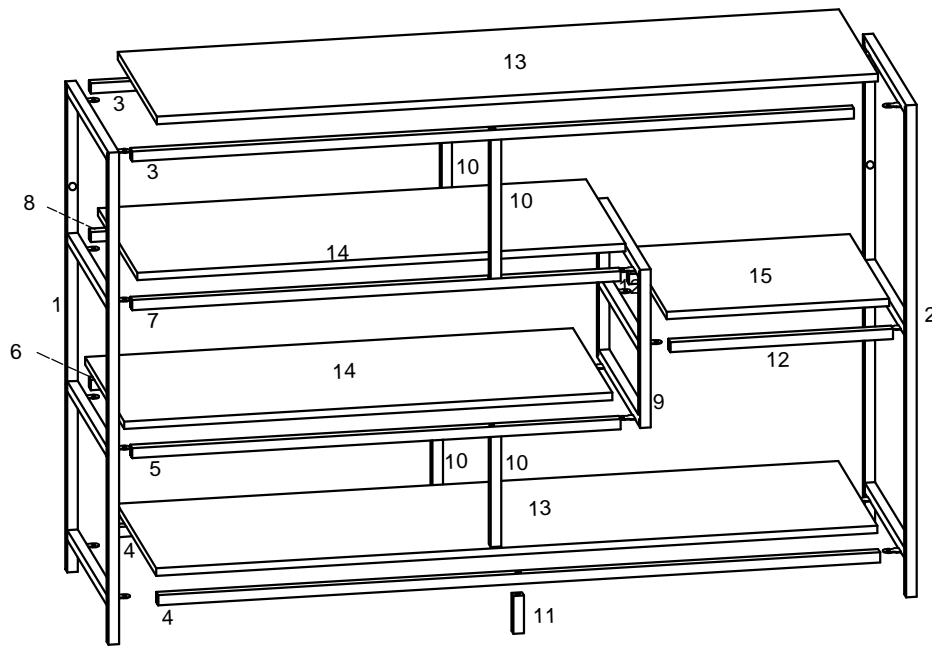












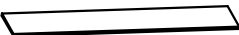


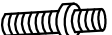

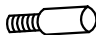
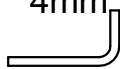
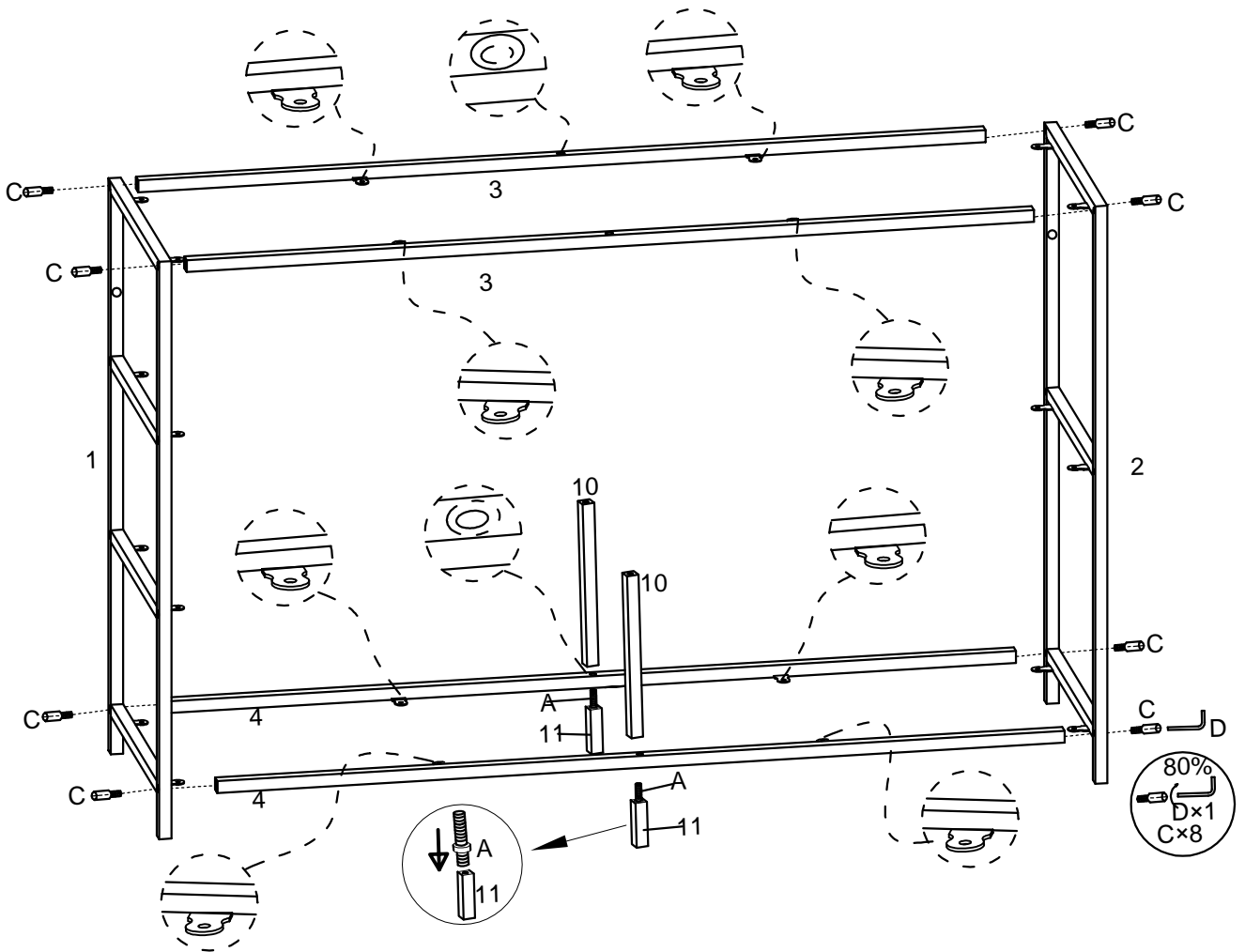





# Seaford

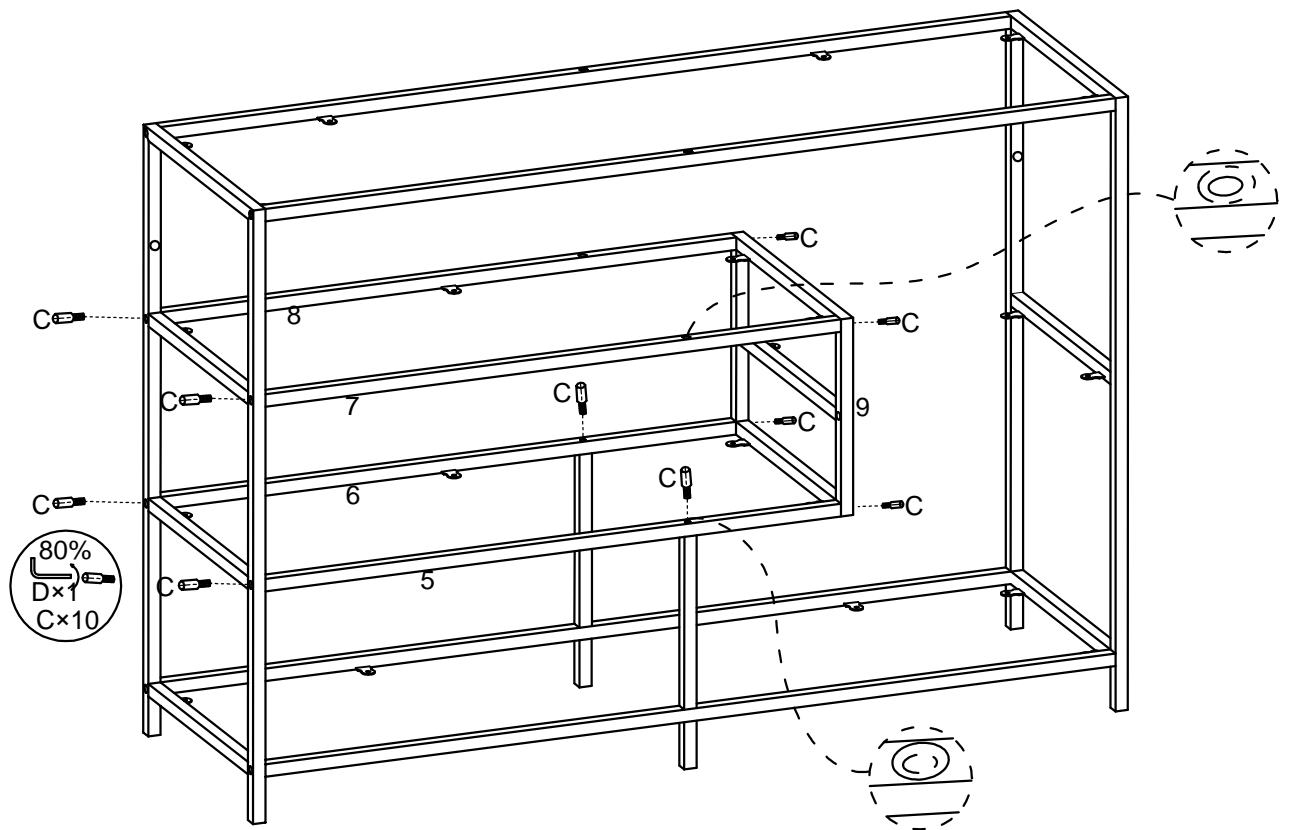



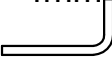


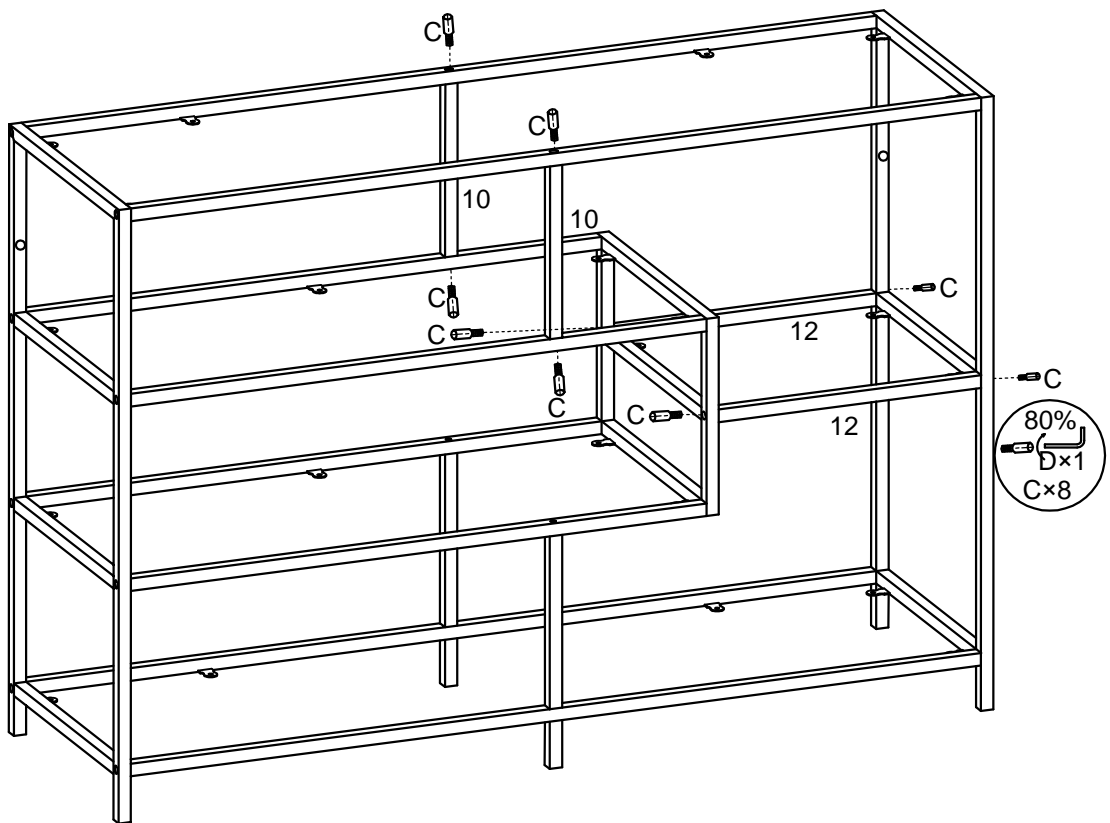
1  1PC	2  1PC	3  2PCS	4  2PCS	5  1PC
6  1PC	7  1PC	8  1PC	9  1PC	10  4PCS
11  2PCS	12  2PCS	13  2PCS	14  2PCS	15  1PC
A M6×55mm  2PCS	B M4×12mm  32PCS	C M6×15mm  26PCS	D 4mm  1PC	


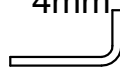


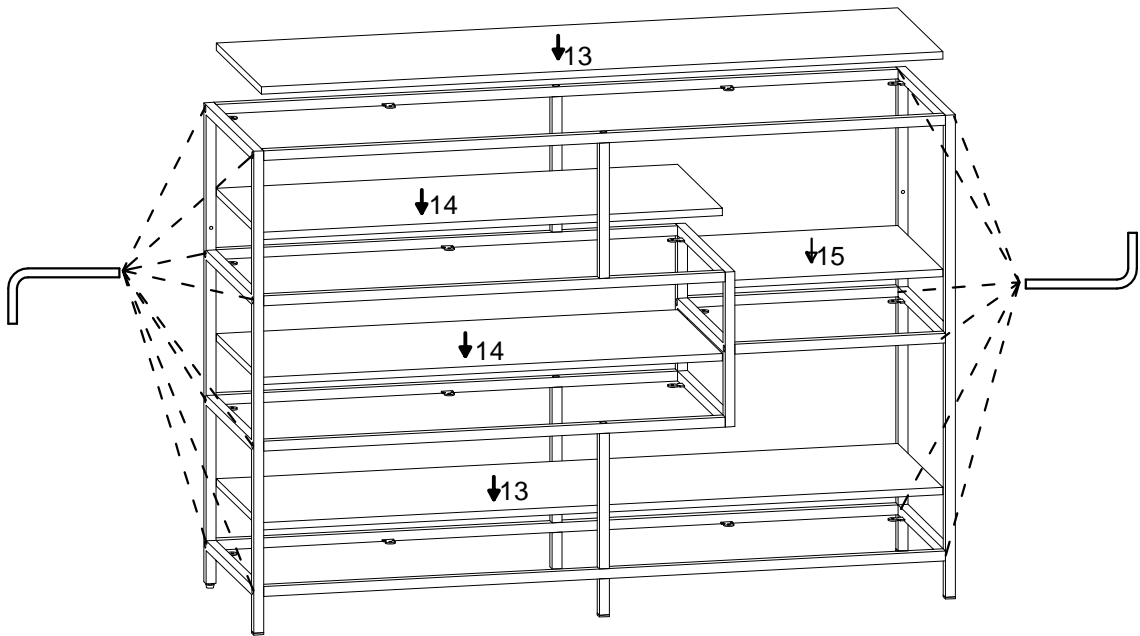
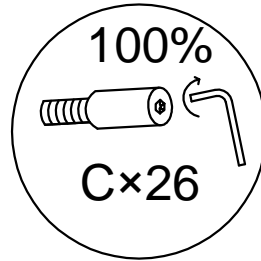
<p><b>A</b></p> <p>M6×55mm</p>  <p>2PCS</p>	<p><b>C</b></p> <p>M6×15mm</p>  <p>8PCS</p>	<p><b>D</b></p> <p>4mm</p>  <p>1PC</p>
--	--	---



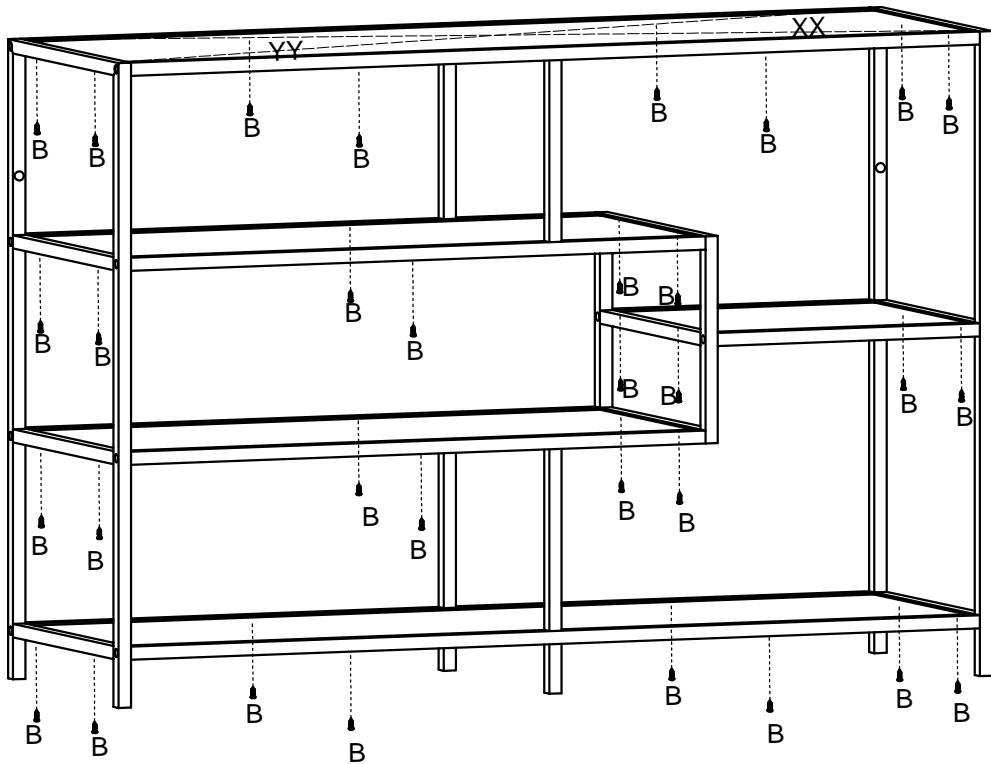
<p><b>C</b> M6×15mm</p>  <p>10PCS</p>	<p><b>D</b> 4mm</p>  <p>1PC</p>
---	--




<p><b>C</b></p> <p>M6×15mm</p>  <p>8PCS</p>	<p><b>D</b></p> <p>4mm</p>  <p>1PC</p>
---	---



! XX=YY



**B**  
M4×12mm  
  
32PCS

