

Say hello
to your
new bestie

Jotex

Meet your new bed — Our secret to a good night's sleep

A good night's sleep is a key ingredient for your wellbeing and to get the most out of your day.

At Jotex we take this very seriously. Here in Sweden, our design team with years of experience in the field has put together a collection of high-quality products to make every night a dream.

The beds are made in our carefully chosen factory in Portugal with over 50 years of experience in making both beds and producing their own raw materials. Production in Portugal offers several great advantages, and proximity creates opportunities. Awareness at every step, from design to the choice of materials and production, gives you a sustainable bed that you can enjoy for many years to come. With production in Europe, we also shorten shipping significantly, which is an environmental benefit.

It may take some time for your body to adapt to your new bed, so during the first weeks you need to get to know each other. After this period, you will discover all benefits this bed can offer.

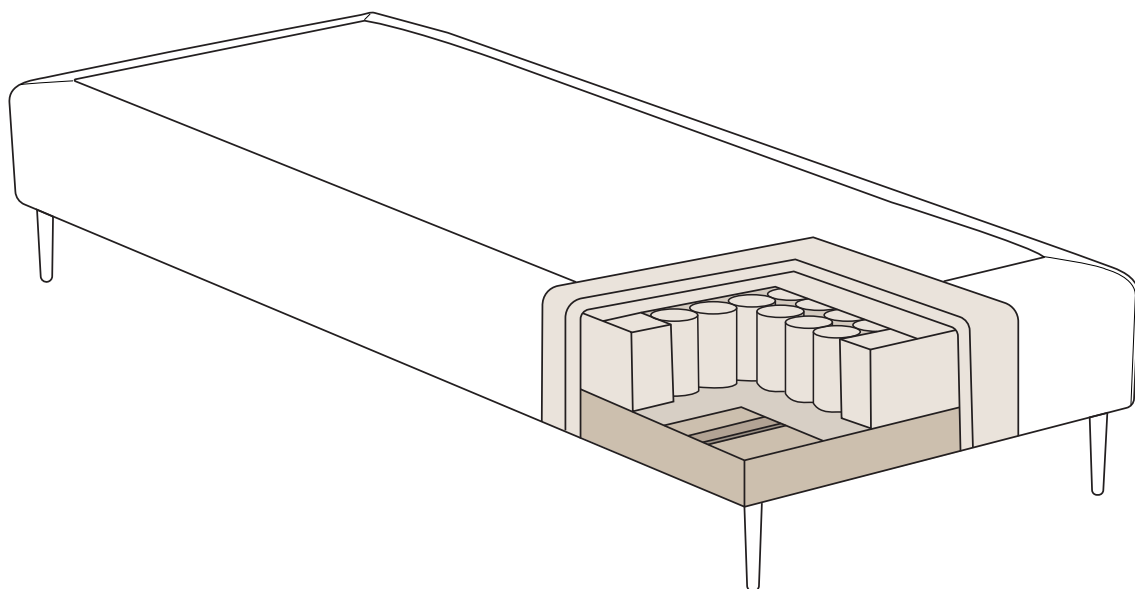
Together, you are a dream team. Sleep well.

CAMA

80 x 200

Bed

1689483-01-0



Pocket springs



10-year warranty



Fiber soft



Foam



Stretch fabric

ENG

Does the mattress not smell as you expected it to? Air it out for three to four days, and these scents will typically disappear. Keep in mind that mattresses that have been wrapped in plastic may have a scent when unpacked. This will disappear after airing.

Your new mattress from Jotex has a 10-year warranty for manufacturing defects. The warranty covers original material and manufacturing errors in the event of a broken frame, or broken pocket springs and/or bonnell springs. The warranty does not apply to normal wear.

Use a mattress cover to extend the life of your mattress. Clean any stains with fabric cleaner.

Important – Read carefully – Save for future use WARNING

Be aware of the risk of open fire and other sources of strong heat, such as electric bar fires, gas fires, etc. in the near vicinity of the mattress.

Do not use the product if any part is broken, torn or missing and only use spare parts approved by the manufacturer.

SE

Uppllever du att madrassen inte luktar som förväntat? Vädra eller lufta den i tre till fyra dagar så försvinner vanligtvis dessa dofter. Tänk på att madrasser som varit förpackade i plast kan lukta vid upppackning. Detta försvinner också vid vädring/luftning.

Din nya madrass från Jotex har 10-års garanti på fabriktionsfel. Garantin omfattar ursprungliga material- och produktionsfel vid rambrott på stommen, fjäderbrott på pocket- och/eller bonnell-fjädrarna. Garantin gäller inte för normalt slitage.

Använd ett madrassydd för att förlänga livslängden på din madrass. Tvätta eventuella fläckar med textil-rengöring.

Viktigt - Läs noggrant - Spara för framtida bruk VARNING

Var uppmärksam på risken för öppen eld och andra varmekällor såsom elektriska element, gaseldar etc i närheten av madrassen.

Använd inte produkten om någon del är skadad eller trasig. Använd endast reservdelar godkända av tillverkare.

NO

Oppllever du at madrassen ikke lukter som forventet? Luft den i tre til fire dager så forsvinner vanligvis lukten. Husk at madrasser som har vært pakket i plast kan lukte ved oppakking. Dette forsvinner også ved luftning.

Din nye madrass fra Jotex har 10 års garanti på fabriksjonsfeil. Garantien omfatter material- og produksjonsfeil ved rammebrudd på stammen og fjær-brudd på pocket- og/eller bonellfjær. Garantien gjelder ikke normal slitasje.

Bruk madrassbeskyttelse for å forlenge madrassens levetid. Vask eventuelle flekker med tekstilrengjøring.

Viktig – Les nøye – Spar for fremtidig bruk ADVARSEL

Vær oppmerksom på faren ved bruk av åpen ild og andre sterke varmekilder som elektriske kaminer, gasspeiser etc. i nærheten av madrassen.

Ikke bruk produktet dersom noe er ødelagt, revnet eller mangler, og bruk kun reservedeler godkjente av produsenten.

Ikke bruk produktet dersom noe er ødelagt, revnet eller mangler, og bruk kun reservedeler godkjente av produsenten.

DK

Oplever du, at madrassen ikke lugter som forventet? Lad den luften i tre til fire dage, så vil evt. lugt sædvanligvis forsvinde. Tænk på, at madrasser, der er pakket i plast, kan lugte, når de pakkes ud. Denne lugt forsvinder også, ved luftning.

Din nye madras fra Jotex har 10 års garanti på fabrik-ationsfejl. Garantien omfatter oprindelige materiale- og produktionsfejl ved brud på senges-ramme/stel, samt skader på pocket- og/eller bonell-fjedre. Garantien gælder ikke ved normal slitage.

Brug en madrasskåner/rullemandras for at forlænge madrassens levetid. Vask evt. pletter med rengøringsmiddel til tekstil.

Vigtigt – Læs omhyggeligt, og gem til fremtidig reference

ADVARSEL

Vær forsigtig med åben ild og andre kraftige varmekilder, herunder elektriske varmeapparater, gasovne osv. i nærheden af madrassen.

Undlad at anvende produktet, hvis det på nogen måde er beskadiget eller der mangler dele, og anvend kun reservedele, der er godkendt af producenten.

FI

Onko patjassa mielestäsi outo hajua? Tuuleta patjaa kolmesta neljään päivää, niin hajua yleensä häviää. Huomaa, että muovin pakatut patjat voivat haista kun ne otetaan esiin pakkauksesta. Täsmäkin hajua häviää tuulettamalla.

Uudella Jotex-patjallasi on 10 vuoden takuu valmistusvirheille. Takuu kattaa alkuperäiset rungon rikkoutumisen ja pussijousituksen ja/tai bonelljousituksen vioittumiseen liittyvät materiaali- ja valmistusvirheet. Takuu ei koske normaalia kulumista.

Käytä patjasuojusta pidentääksesi patjasi käyttöikää. Poista mahdolliset tahrat tekstiilien puhdistusaineilla.

Tärkeää – Lue huolella – Säilytä tulevaa käyttöä varten

VAROITUS

Vältä avotulta ja muita voimakkaita lämmönlähteitä, kuten sähkölämmittimiä, kaasutakkoja ym. patjan välittömässä läheisyydessä.

Älä käytä tuotetta, jos jokin osa on rikkoutunut, revennyt tai puuttuu, ja käytä vain valmistajan hyväksymiä varaosia.

DE

Hat die Matratze einen unerwarteten Geruch? Die Matratze drei bis vier Tage auslüften lassen, dann sollten diese Gerüche verschwunden sein. In Kunststoff verpackte Matratzen können beim Auspacken einen unangenehmen Geruch verbreiten. Dieser verschwindet ebenfalls beim Auslüften.

Auf deine neue Matratze von Jotex gewähren wir 10 Jahre Garantie auf Fabrikationsfehler. Die Garantie erstreckt sich auf ursprüngliche Material- und Herstellungsfehler im Falle eines Rahmenbruchs oder eines Bruchs der Federkerne (Bonell- und/oder Taschenfederkern). Die Garantie gilt nicht für normalen Verschleiß.

Matratzenschutz verwenden, um die Lebensdauer der Matratze zu verlängern. Eventuelle Flecken mit Textilreiniger entfernen.

Wichtig – Sorgfältig lesen – Für späteres Nachschlagen aufbewahren

WARNUNG

In unmittelbarer Nähe der Matratze kein offenes Feuer und keine anderen starken Wärmequellen, wie Gasfeuer etc., verwenden.

Das Produkt nicht verwenden, wenn ein Teil gebrochen oder gerissen ist oder fehlt, und nur vom Hersteller zugelassene Ersatzteile verwenden.

PL

Materac wydziela nieprzyjemny zapach? Zazwyczaj nieprzyjemny zapach znika po wietrzeniu materaca przez trzy dni. Warto pamiętać, że materace, które zostały fabrycznie zwinięte w rulon, mogły wydzielać taki zapach już przed zapakowaniem. Taka woń przeważnie znika, jeśli materac będzie wietrzony.

Twój nowy materac zakupiony w Jotex posiada 10-letnią gwarancję na wady fabryczne. Gwarancja obejmuje wady materiałowe oraz fabryczne w przypadku pęknięcia ramy, pęknięcia sprężyn kieszeniowych i/lub bonellowych. Gwarancja nie obejmuje zniszczeń związanych z naturalnym zużyciem produktu.

Życie swojego materaca możesz przedłużyć nakładając na niego pokrowiec osłonny. Wszelkie zabrudzenia usuwaj środkiem czyszczącym dla tkanin.

Ważne – Przeczytaj uważnie – Zachowaj na później OSTRZEŻENIE

Nie kładź materaca obok kominka, i urządzeń osiagających wysoką temperaturę, np. elektrycznych kominków, kominków na gaz itp., aby uniknąć ryzyka pożaru.

Nie używaj produktu, jeżeli jakkolwiek jego część jest uszkodzona; rozdzarta lub jeśli brakuje jakiegokolwiek elementu, części zamiennej muszą znajdować się na liście zatwierdzonej przez producenta.

NL

Vind je dat het matras een onverwachte geur afgeeft? Laat het dan drie tot vier dagen goed ventileren/luchten. Normaal gesproken zijn de geuren dan verdwenen. Vergeet niet dat matrassen die in plastic verpakt zijn geweest bij het uitpakken een geur kunnen afgeven. Die verdwijnt ook bij ventileren/luchten.

Voor je nieuwe matras van Jotex geldt een tienjarige garantie voor fabricagefouten. De garantie biedt dekking voor oorspronkelijke materiaal- en productiefouten bij framebreuken en veerbreuken bij pocket- en/of bonellvering. De garantie is niet van toepassing op normale slijtage.

Gebruik een matrasbeschermer om ervoor te zorgen dat je matras langer meegaat. Verwijder eventuele vlekken met een textielreiniger.

Belangrijk – Zorgvuldig doorlezen – Bewaren voor toekomstig gebruik

WAARSCHUWING

Pas op voor open vuur en andere hittebronnen, zoals elektrische gloeispiralen, gasvuur e.d. in de buurt van het matras.

Gebruik het product niet als een onderdeel gebroken of gescheurd is of ontbreekt en gebruik alleen reserveonderdelen die zijn goedgekeurd door de fabrikant.

ES

¿Percibes que el colchón no huele como esperabas? Airear el colchón durante tres o cuatro días y, normalmente, esos olores desaparecerán. Ten en cuenta que los colchones en embalaje plástico pueden tener olor cuando se desembalan. Esto también desaparece al airear el producto.

Tu nuevo colchón de Jotex tiene una garantía de 10 años para defectos de fabricación. La garantía cubre los defectos materiales o de fabricación en caso de rotura del bastidor en la base, rotura de los muelles ensacados y/o bicónicos. La garantía no cubre el desgaste normal del producto.

Usa un protector de colchón para prolongar la vida útil de tu colchón. Lava las manchas con productos de limpieza para productos textiles.

La funda del colchón es extraíble. Se recomienda su lavado a mano o limpieza en seco.

Importante – Leer atentamente - Guardar para referencia en el futuro

ADVERTENCIA

Ten en cuenta el riesgo de un fuego abierto y otras fuentes de calor intenso, como estufas de barras eléctricas, estufas de gas, etc. en las proximidades del colchón.

No utilices el producto si estuviera rota, rasgada o faltara alguna de las partes; utiliza únicamente piezas de recambio aprobadas por el fabricante.

IT

Ritieni che il materasso abbia un odore strano? Lascialo arieggiare da tre a quattro giorni, normalmente gli odori strani scompaiono da soli. Ricordati che i materassi imballati nella plastica possono avere un odore sgradevole quando vengono estratti dall'imballaggio. L'odore scompare lasciandoli arieggiare/all'aria.

Il tuo nuovo materasso Jotex ha una garanzia di 10 anni sui difetti di fabbrica. La garanzia comprende difetti originali dei materiali e della produzione come rottura delle strutture del telaio, rottura delle molle insacchettate e/o delle molle bonnel. La garanzia non copre la normale usura.

Usa un coprimaterasso per prolungare la durata del tuo materasso. Rimuovi eventuali macchie con uno smacchiatore per tessuti.

Importante - leggere attentamente - conservare per uso futuro

ATTENZIONE

Prestare attenzione al rischio di fiamme libere e altre fonti di forte calore, come stufette elettriche, stufe a gas eccetera presenti nelle immediate vicinanze del materasso.

Non usare il prodotto se una qualsiasi delle sue parti è rotta, strappata o mancante, e usare solo ricambi approvati dal produttore.

FR

Vous trouvez que le matelas dégage une odeur ? Aérez-le pendant trois ou quatre jours ; généralement ces odeurs disparaissent. N'oubliez pas que les produits enfermés dans un emballage plastique peuvent dégager une odeur à l'ouverture. Celle-ci disparaît en les aérant.

Votre nouveau matelas Jotex bénéficie d'une garantie de 10 ans sur les défauts de fabrication. La garantie couvre les défauts matériels et de main-d'œuvre d'origine en cas de rupture du cadre au niveau de l'armature, des ressorts de poche ou Bonell. La garantie ne s'applique pas à l'usure normale.

Utilisez un protège-matelas pour prolonger la durée de vie de votre matelas. Nettoyez les taches éventuelles avec un nettoyant textile.

Important – À lire soigneusement - Conservez pour référence ultérieure

ATTENTION

Faites attention aux risques liés aux cheminées et autres sources de chaleur intense, comme les appareils de chauffage infrarouge, les appareils de chauffage au gaz, etc. à proximité du matelas.

N'utilisez pas le produit en cas de rupture, déchirure ou défaut de pièces, et utilisez exclusivement des pièces de rechange approuvées par le fabricant.

CAMA 80 x 200

Bed

1689483-01-0

Jotex