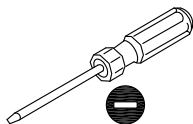
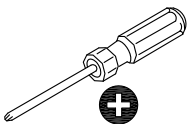
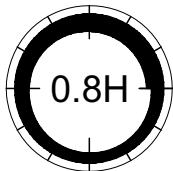
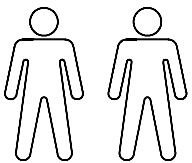
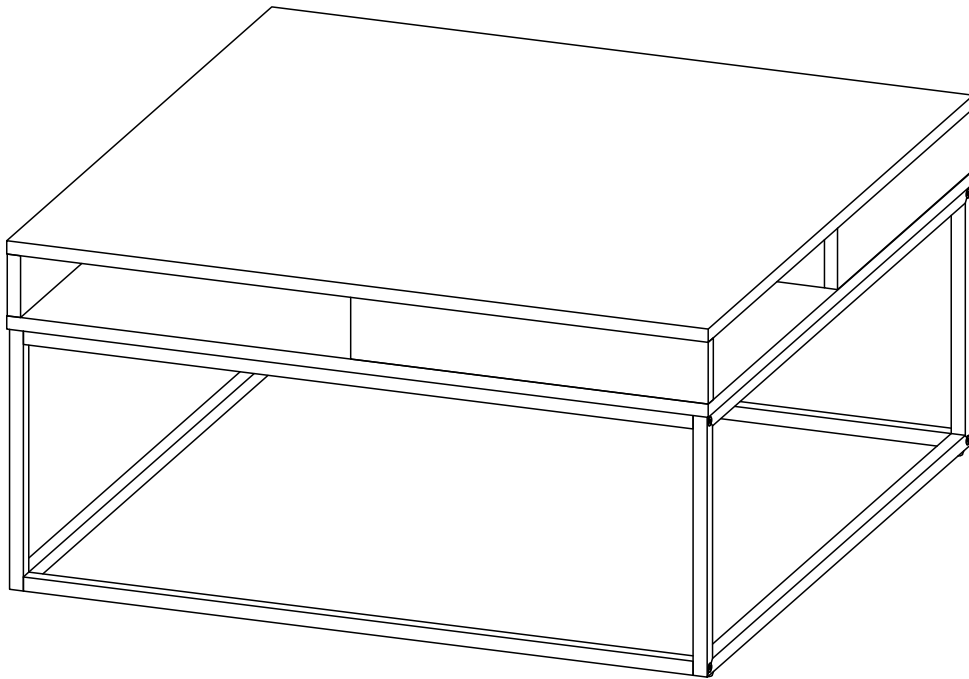
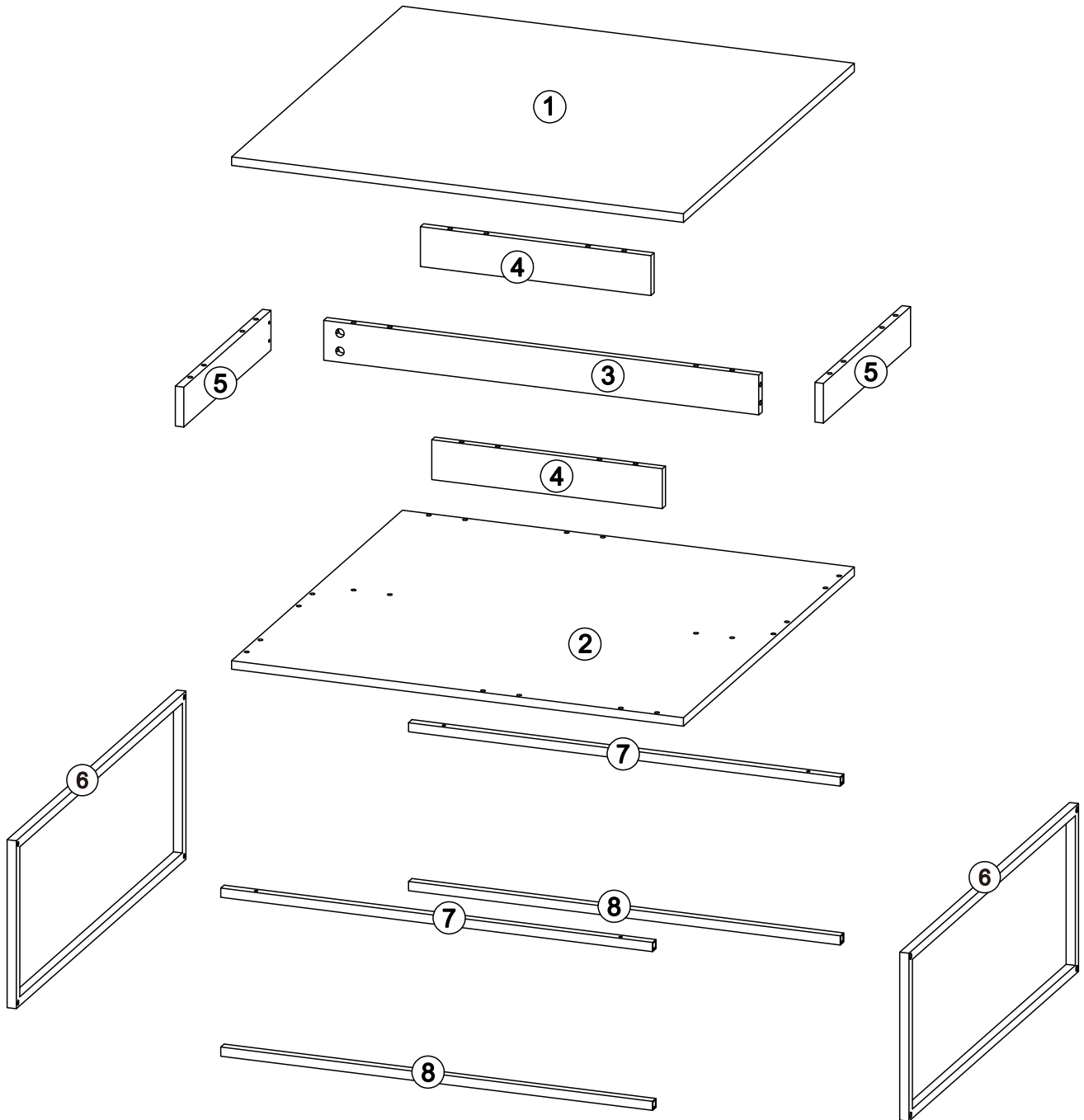


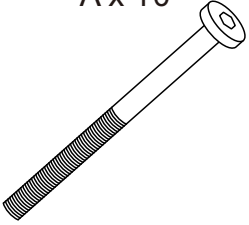


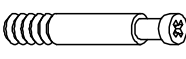


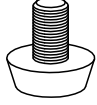

# WILLFORD



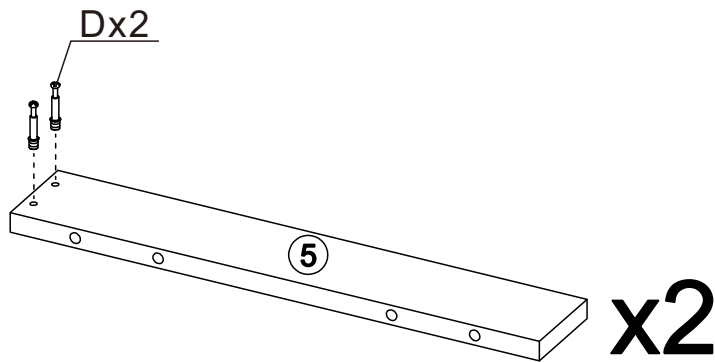
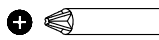
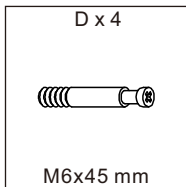
			✓
①	1	800x800x15mm	
②	1	800x800x15mm	
③	1	770x70x15mm	
④	2	407.5x70x15mm	

			✓
⑤	2	407.5x70x15mm	
⑥	2	795x295x16mm	
⑦	2	763x16x16mm	
⑧	2	763x16x16mm	

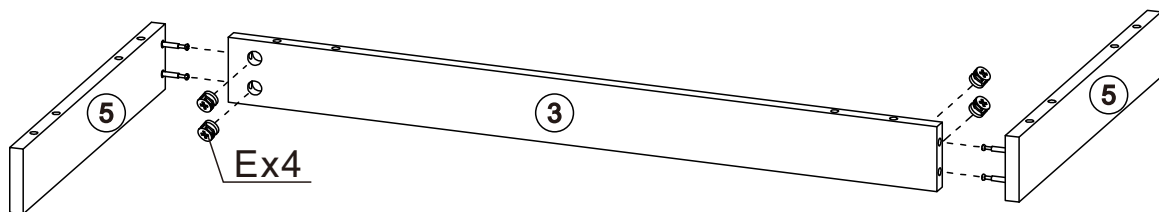
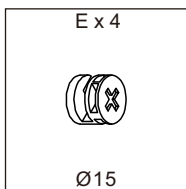


<p>A x 10</p>  <p>M6x90 mm</p>	<p>B x 8</p>  <p>M6x15 mm</p>	<p>C x 6</p>  <p>M4x25 mm</p>	<p>D x 4</p>  <p>M6x45 mm</p>	<p>E x 4</p>  <p>Ø15</p>
<p>F x 20</p> 	<p>G x 4</p> 	<p>H x 1</p>  <p>4mm</p>		

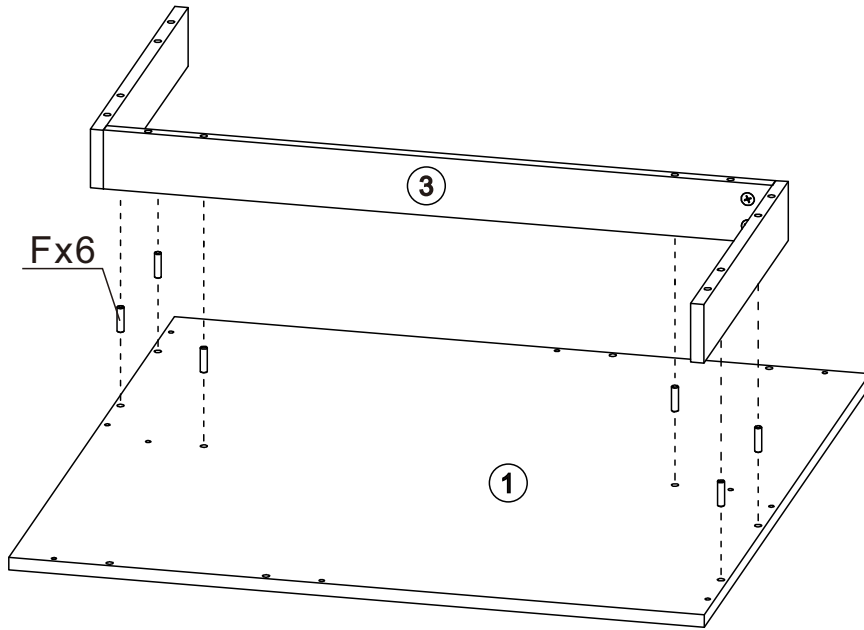
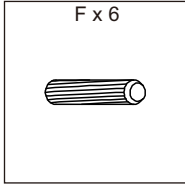
1



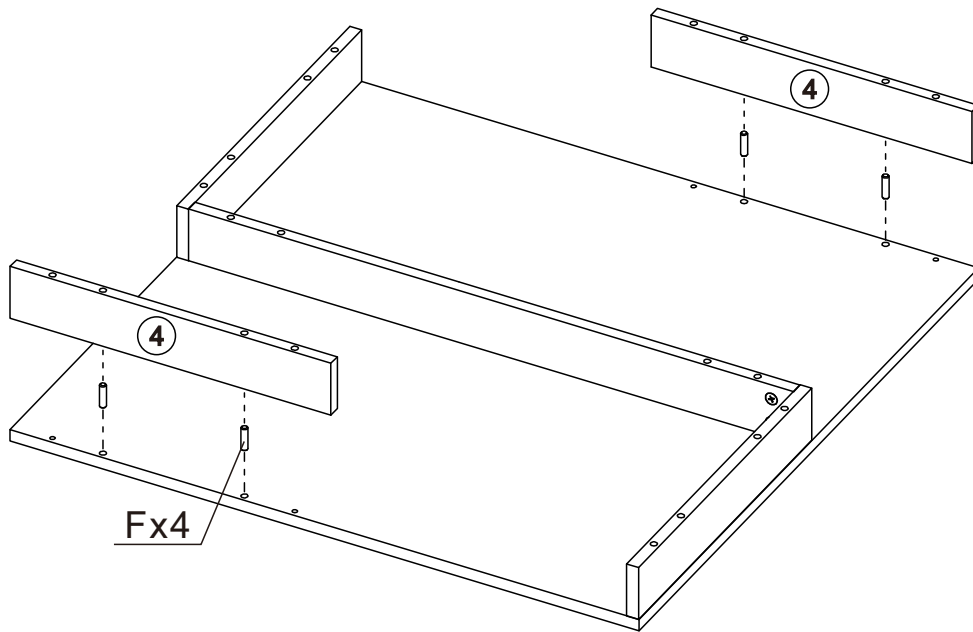
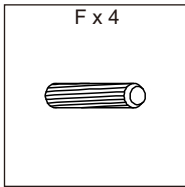
2



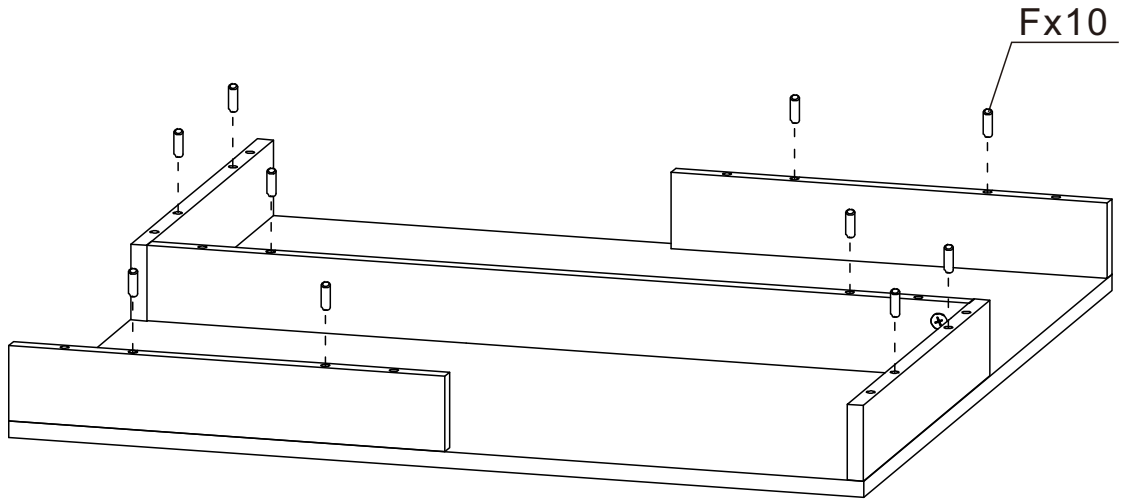
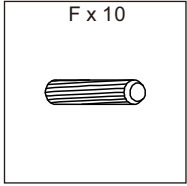
# 3



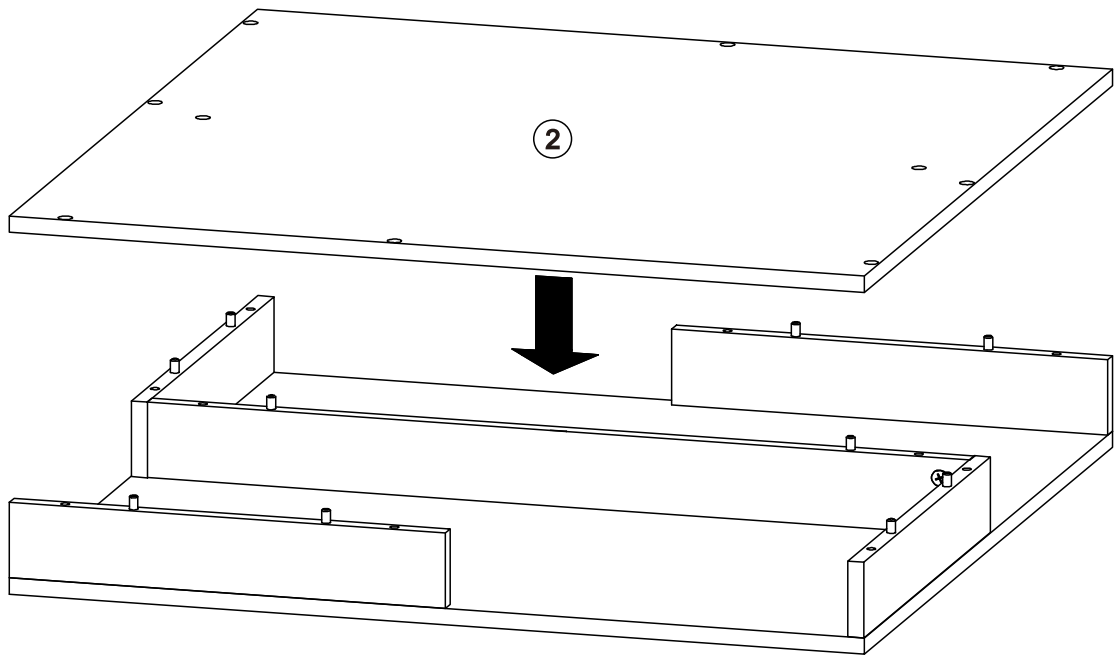
# 4



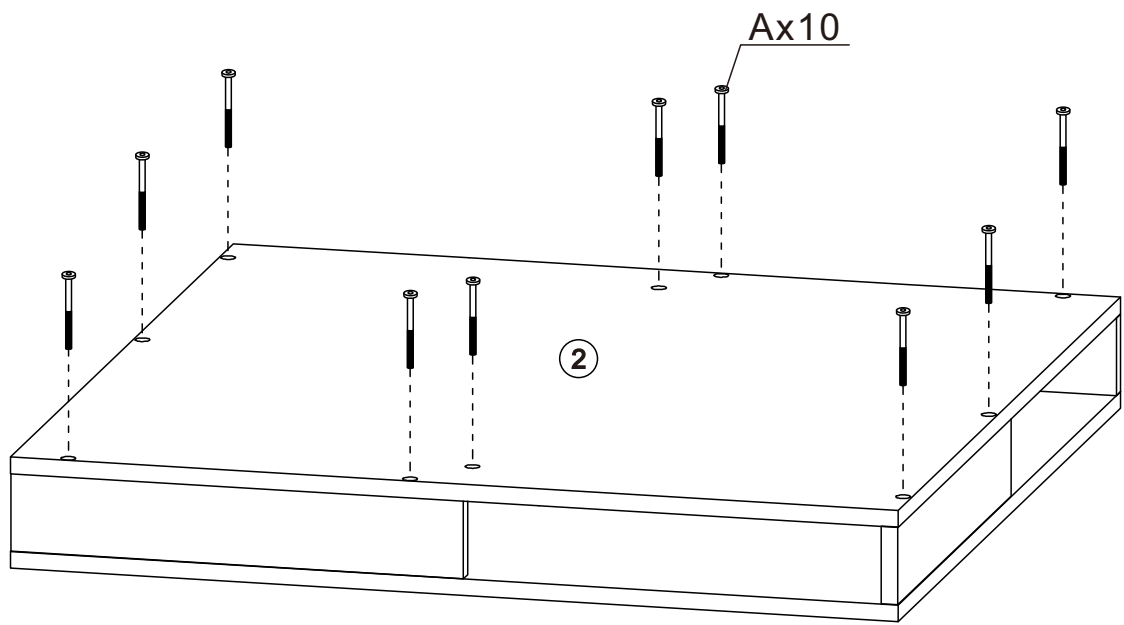
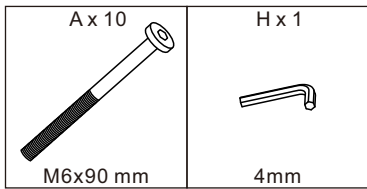
5



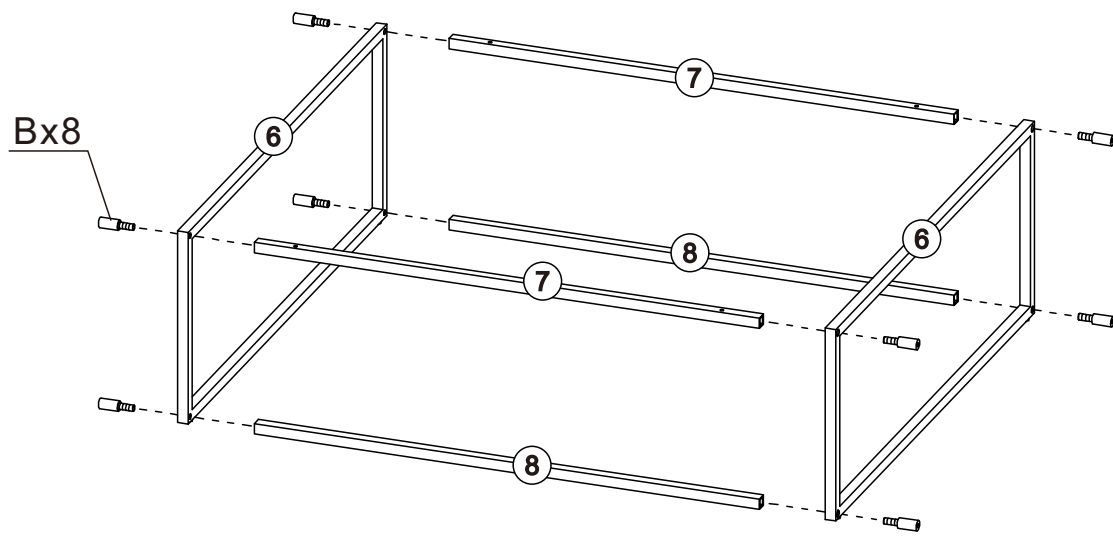
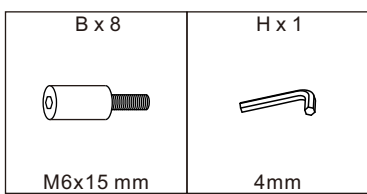
6



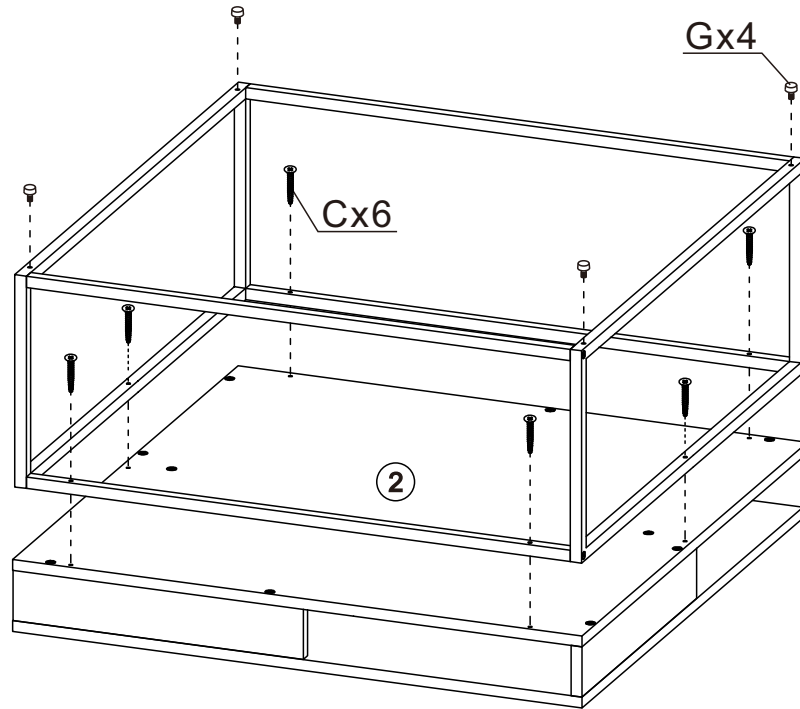
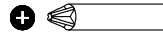
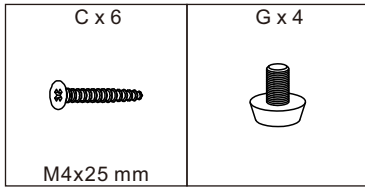
# 7



# 8



# 9



# 10

