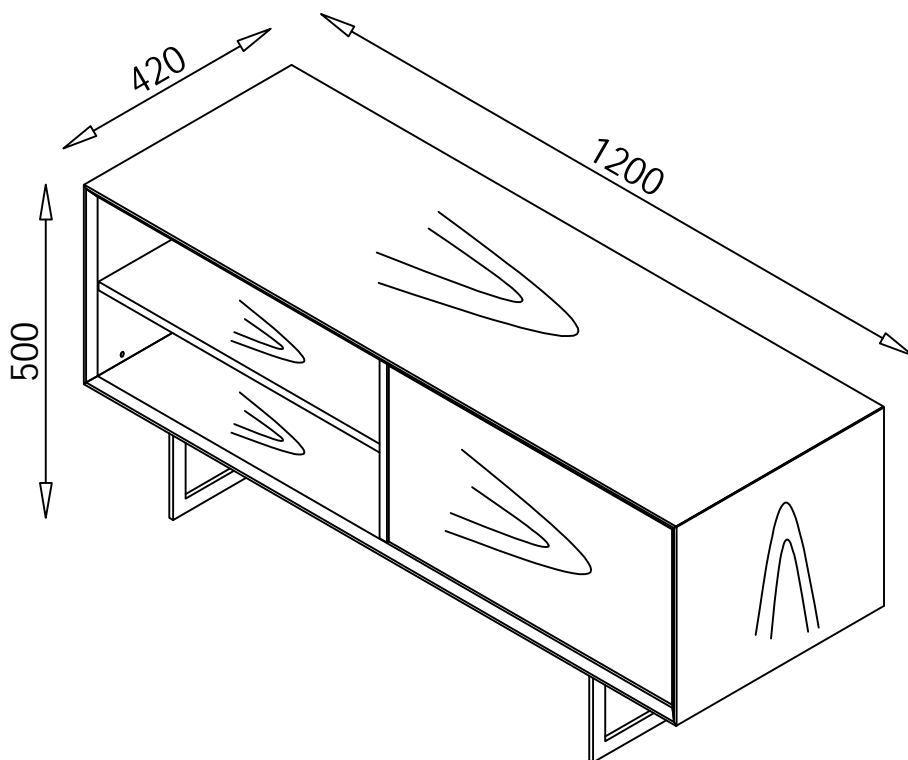


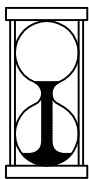
VISION TV-BENK



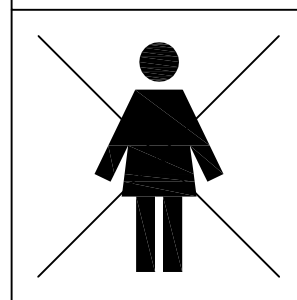
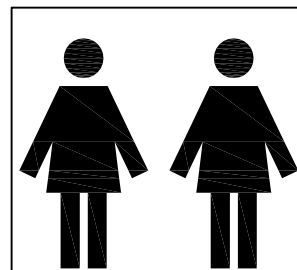
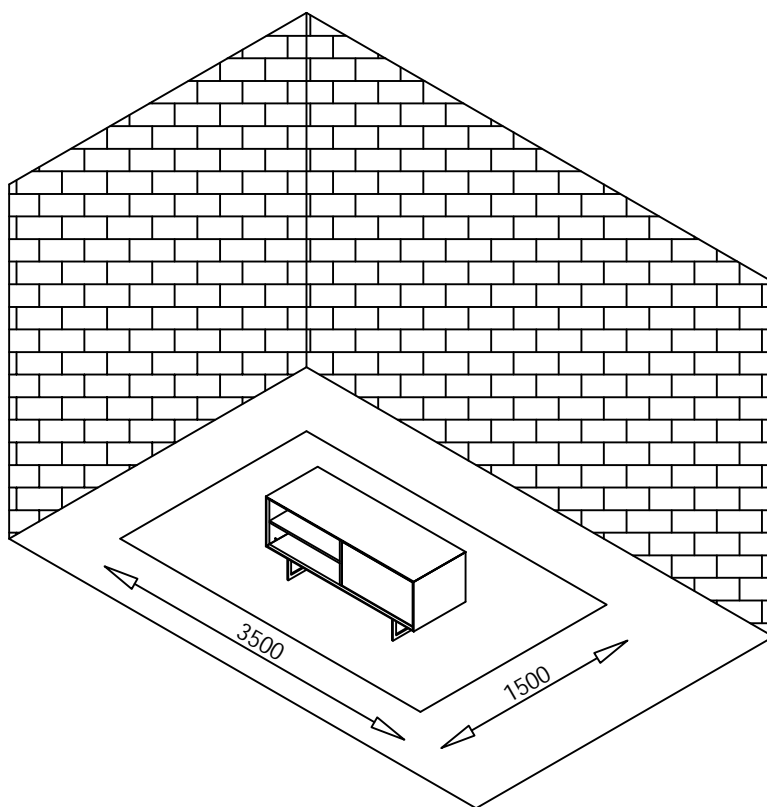
MAX 40kg



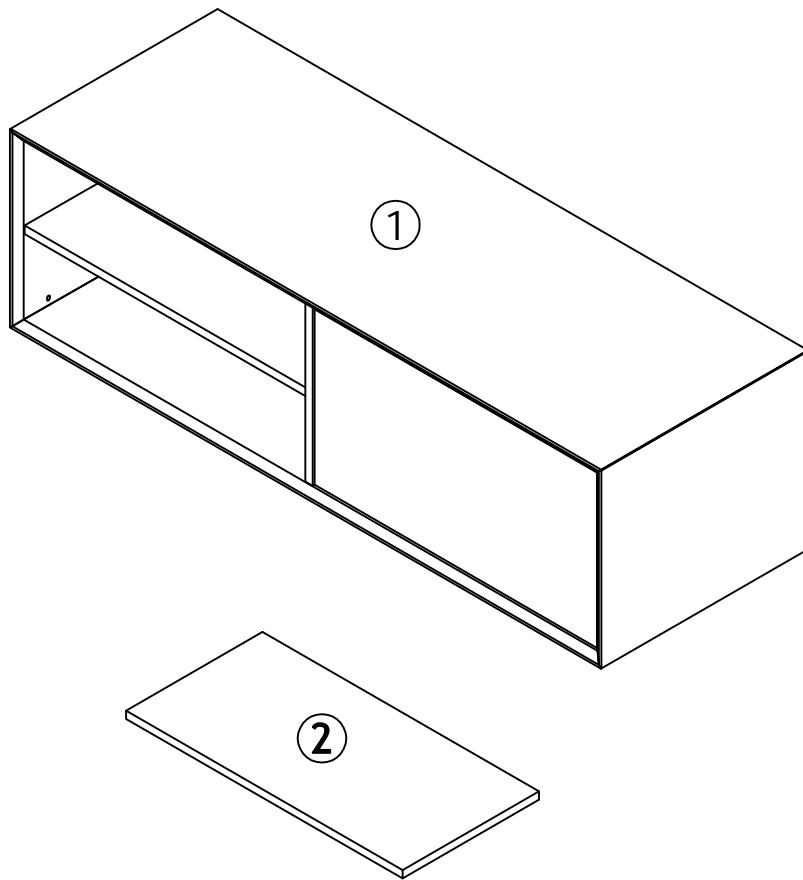
001-Rev 2



20
min.







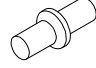
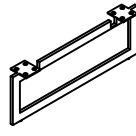
Delenummer	Antall	Dimensjoner	✓
1	1	1200x420x350	
2	1	576x360x15	



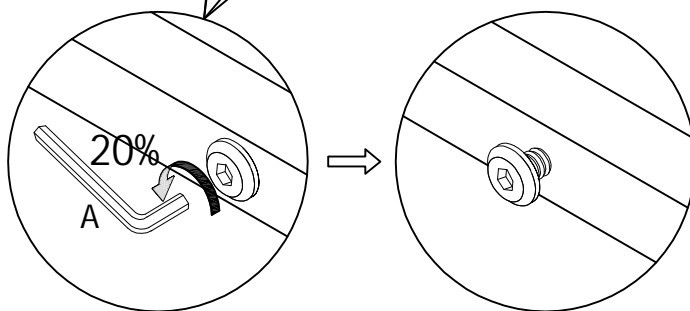
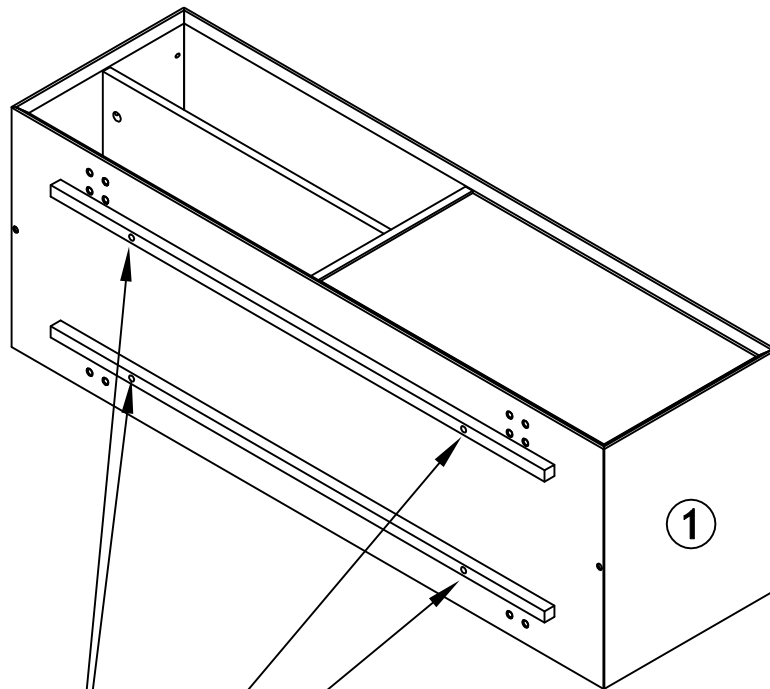
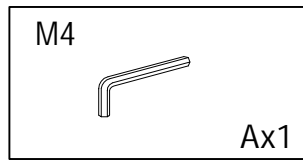


mm

10
20
30
40
50
60
70
80
90
100
110
120

							
M4	Ax1	6x20	Bx16	6x10x2	Cx16	6x14x2	Dx16
							
	Ex4	416X150X56	Fx2				

1

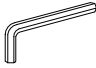



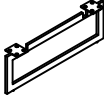


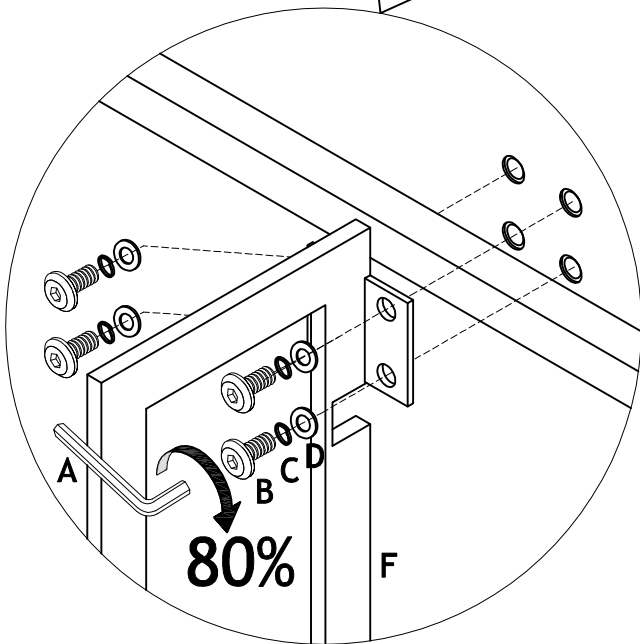
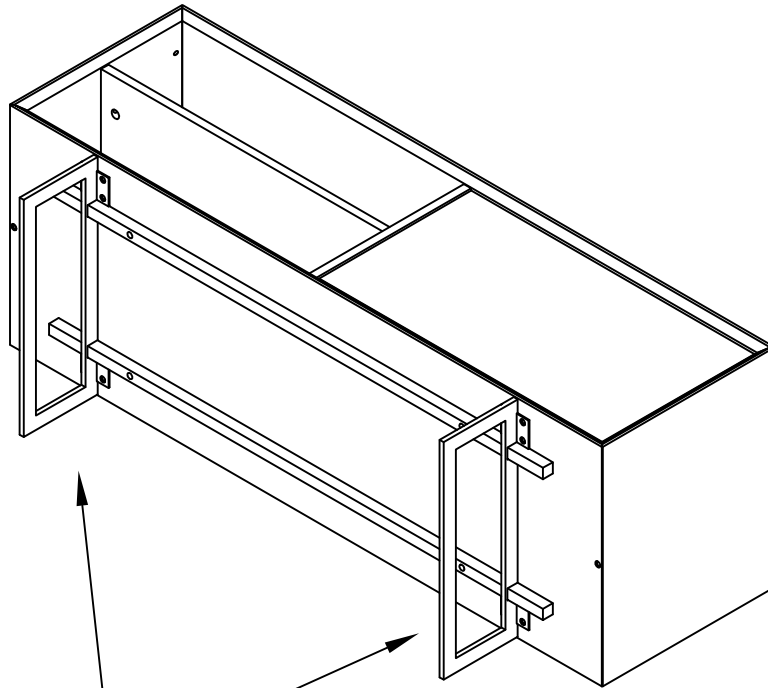
Løsne skruene i formonterte lister ca 20%

5-10

500474
500476

2

M4  Ax1	6x20  Bx16	6x10x2  Cx16
6x14x2  Dx16	416X150X56  Fx2	

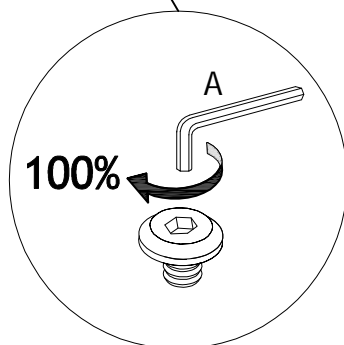
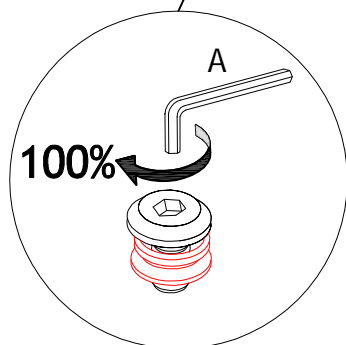
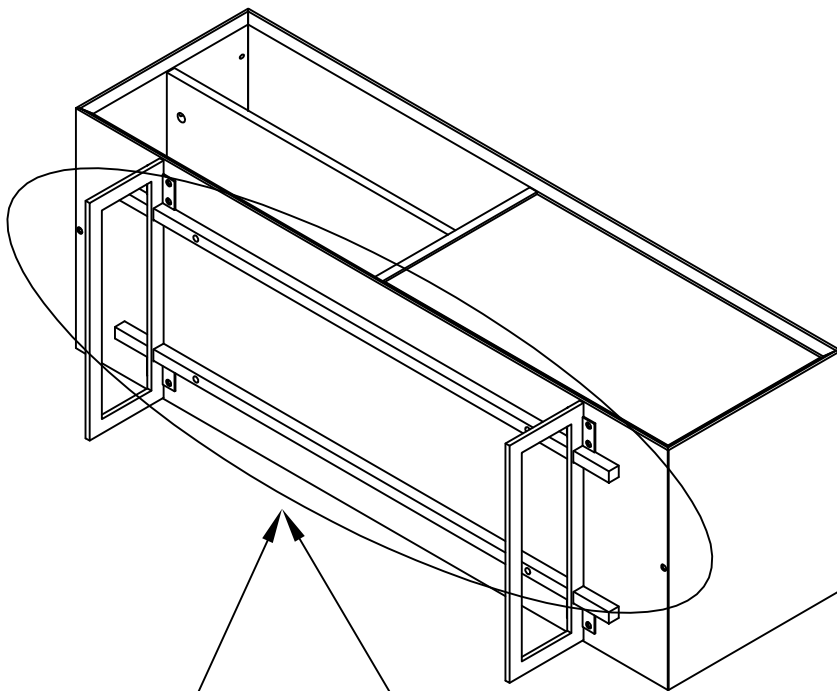
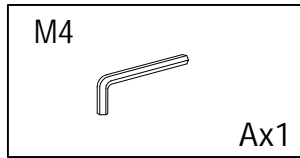


Bare fest skruene løst frem til alle deler er satt sammen.

6-10

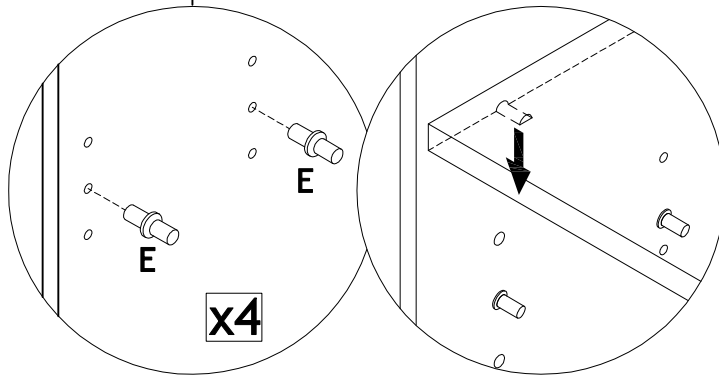
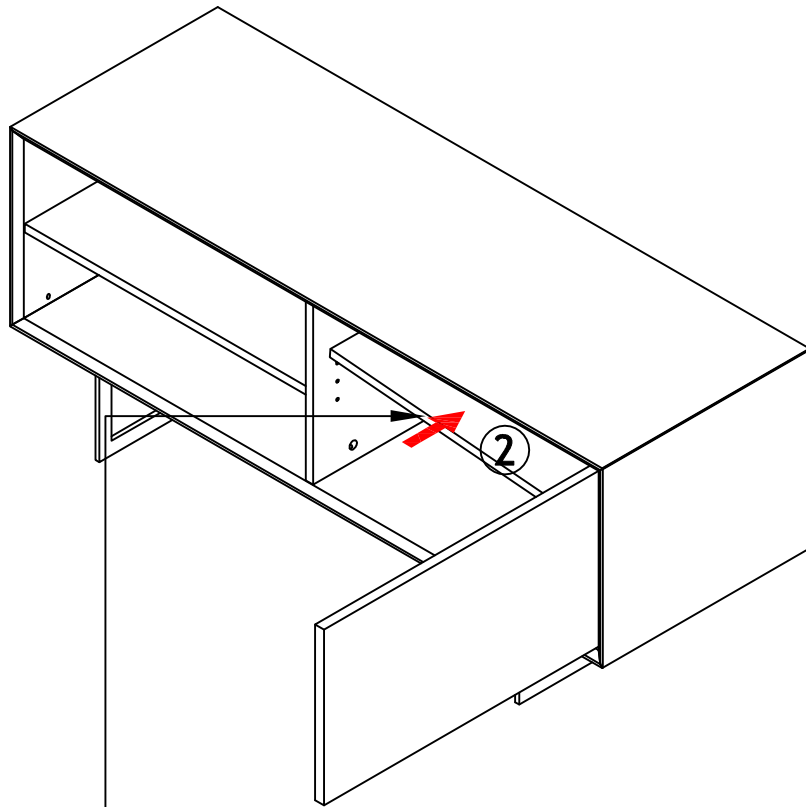
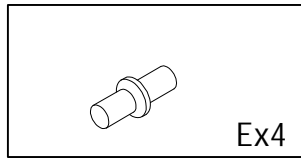
500474
500476

3



Når alle deler er satt sammen kan skruene strammes til 100%.

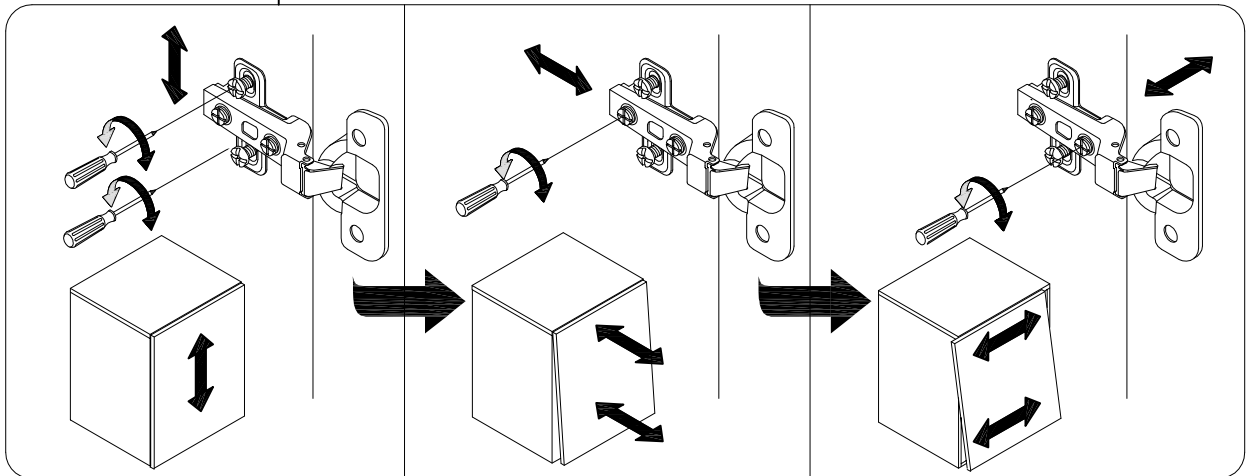
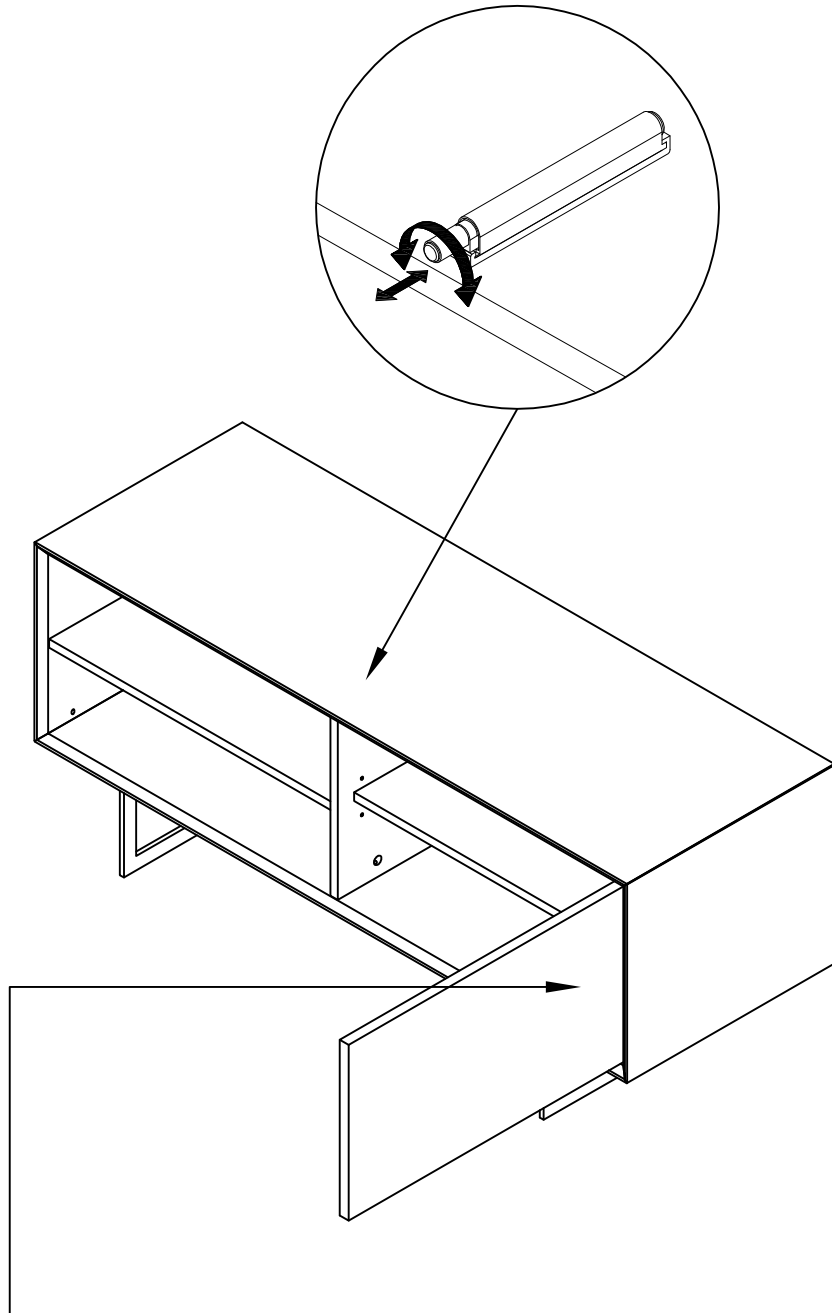
4



8-10

500474
500476

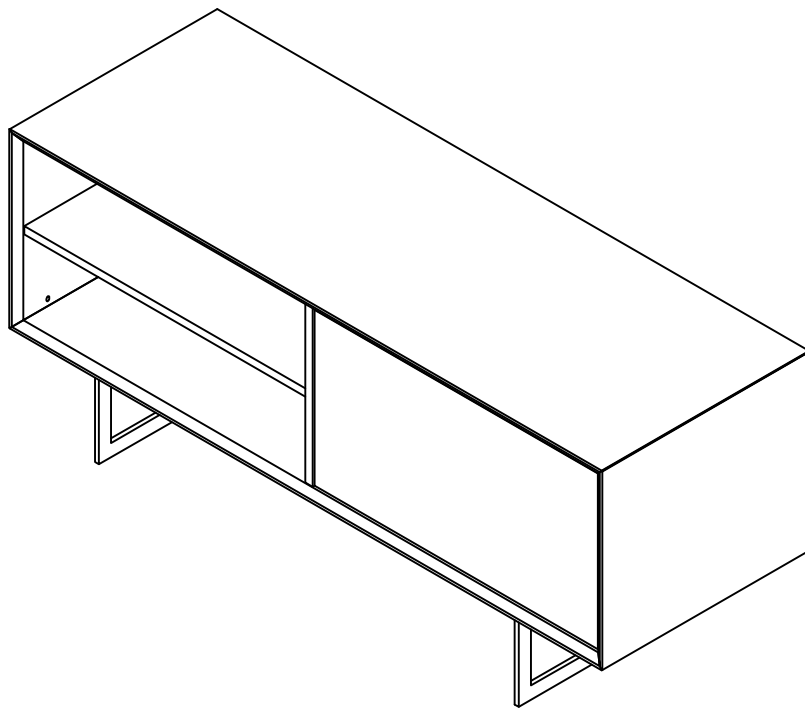
5



9-10

500474
500476

6



10-10

500474
500476

NO:

Vedlikeholdsveiledning:

Kontroller og etterstram alle skruer regelmessig. Tørk av med en ren og tørr klut. NB! Ikke bruk såpemidler, ei heller slipemidler, kjemikalier eller pussemidler som inneholder silikon. Unngå at møbelet blir eksponert for direkte sollys da det kan medføre at treet endrer farge. Fuktige flekker må fjernes omgående. Det er viktig at møbelet etterbehandles jevnlig med Opalin spray voks, Leather master spray voks, eller Saphir lakkbeskyttelse for å gjøre overflatene mer motstandsdyktige mot smuss og væske. Følg anvisningen på produktet nøye.

UK:

Care information:

Periodically check and re-tighten all fasteners. Dust using a soft, clean cloth. Do not use harsh abrasives, chemicals or polishes containing silicone. Avoid direct sunlight as this may cause the timber to change color. Moist substances must be removed immediately. It is important that the furniture is treated with Opalin spray wax, Leath master spray wax or Sapir lacquer protection regularly to make surfaces more resistant towards fluids and stains. Follow instructions on the product carefully.

