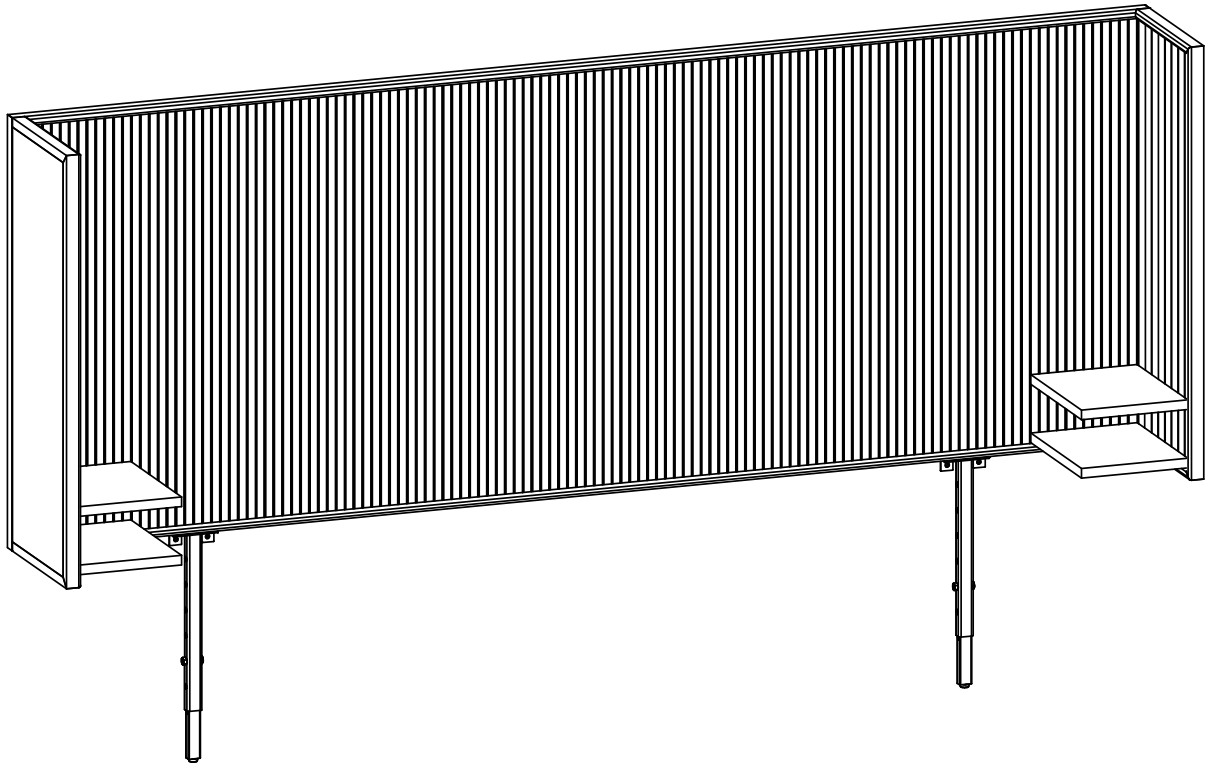


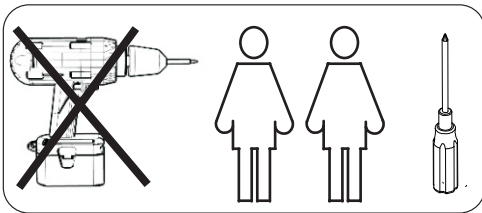
ASSEMBLY INSTRUCTION

REDMOND HEADBOARD

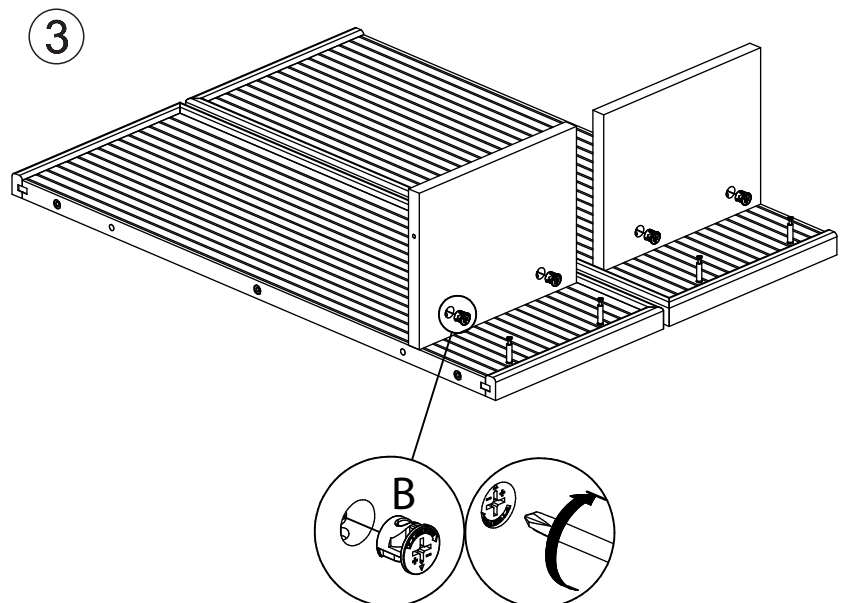
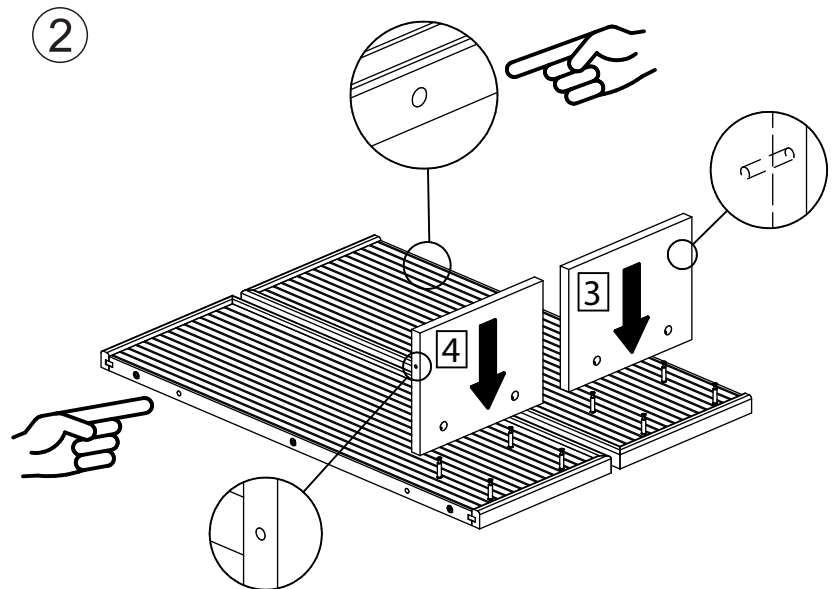
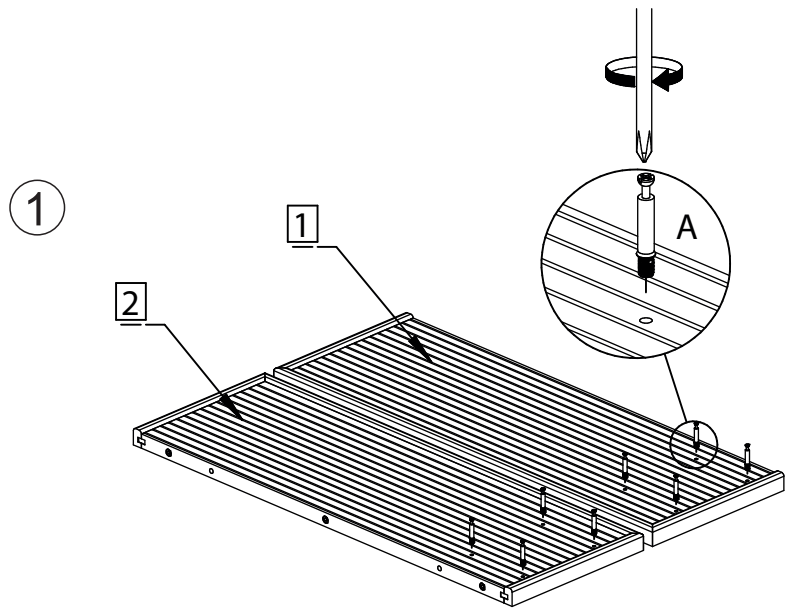


ROWICO

HOME

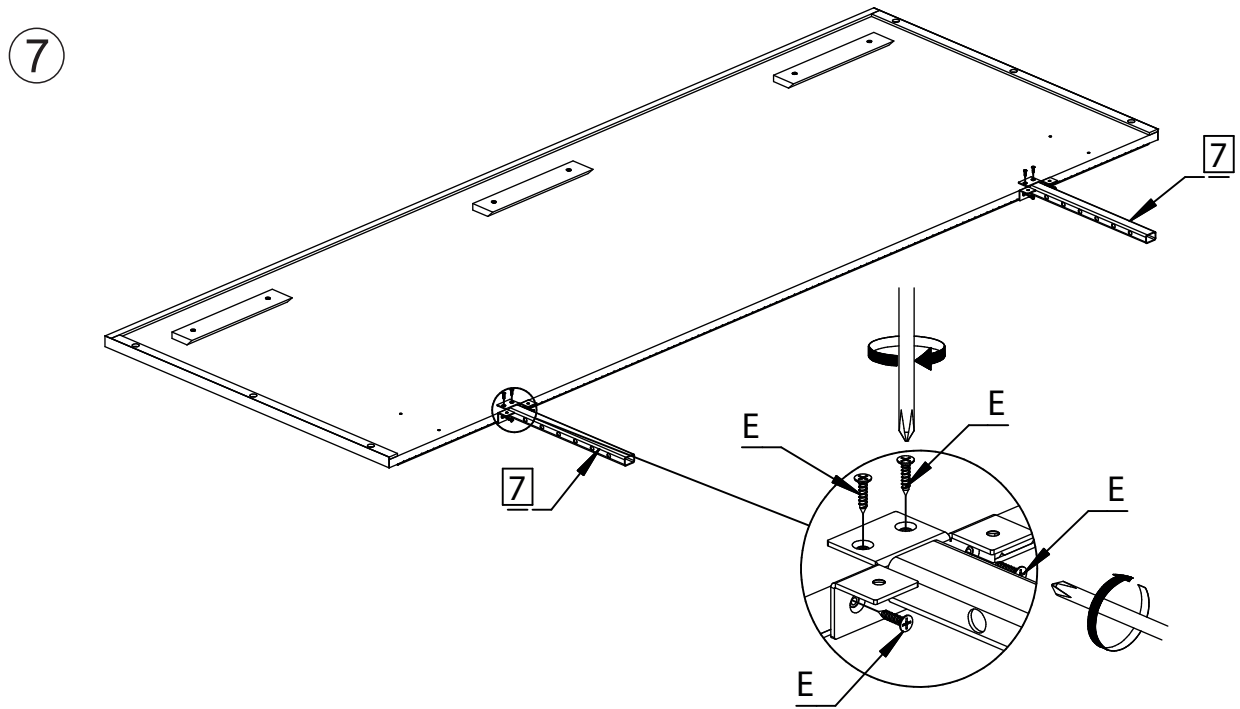
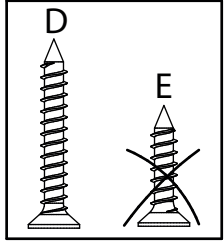
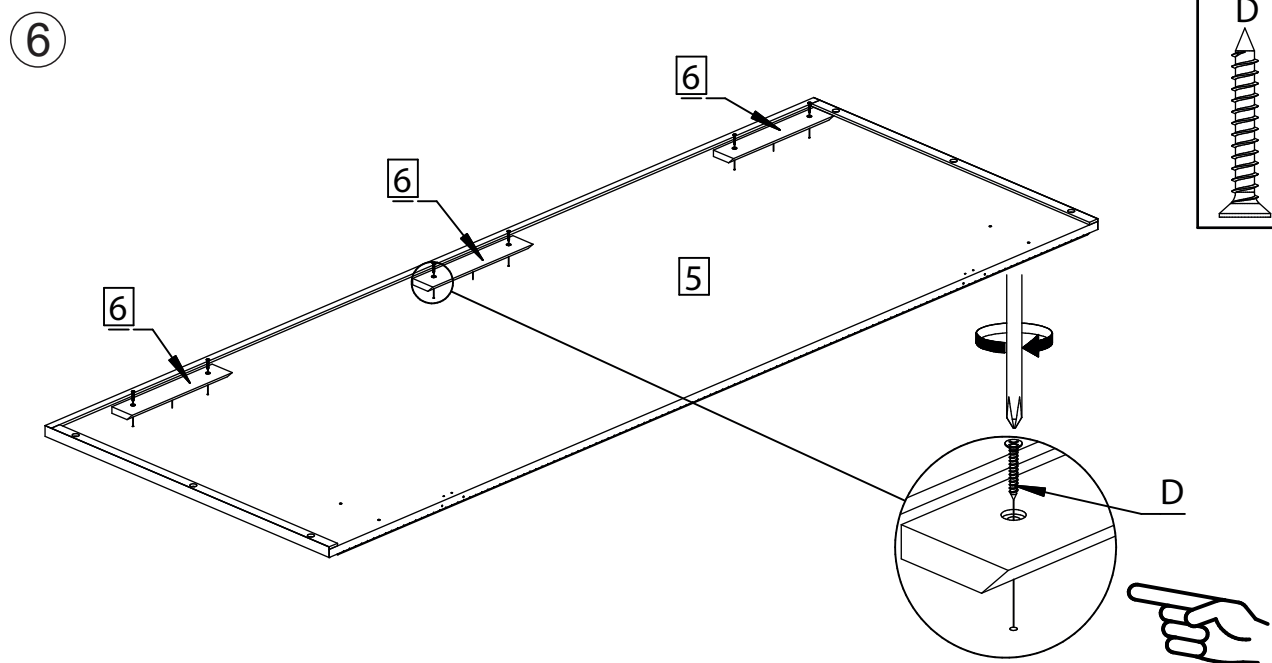
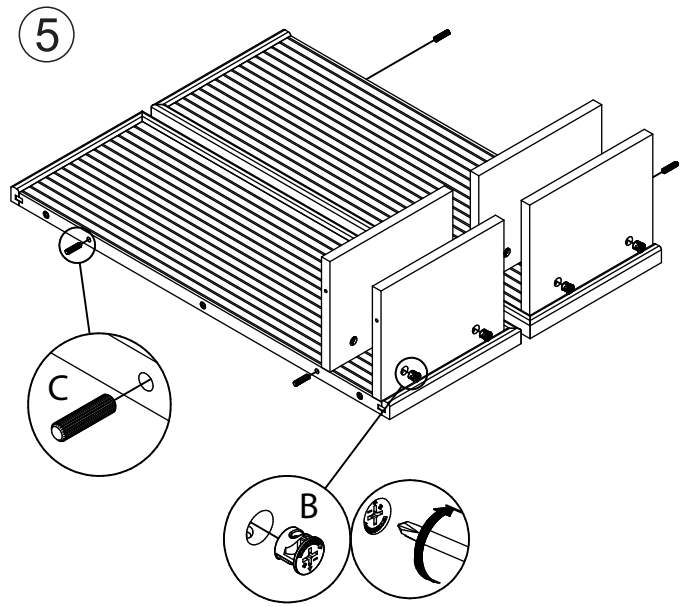
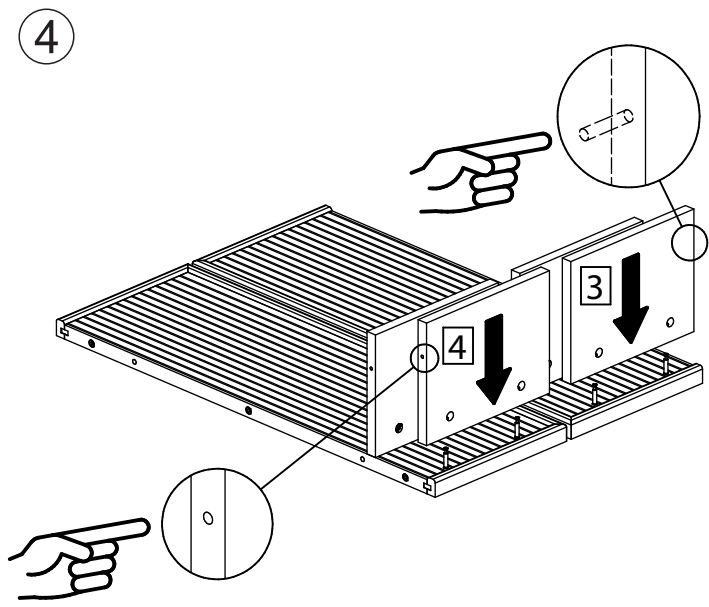


1x1 	Bx8 	15X12
2x1 	Cx4 	8x30
3x2 	Dx6 	4X25
4x2 	Ex8 	4x16
5x1 	Fx6 	Ø6/Ø12
6x6 	Gx6 	Ø6
7x2 	Hx6 	M6x35
8x2 	Jx1 	#4
9x2 	Kx4 	5x40
Ax8 	Lx1 	#3
6x34 	Mx2 	M8
	Nx1 	
	Px2 	M8x40
	Qx1 	#5
	Rx2 	Ø8/Ø16

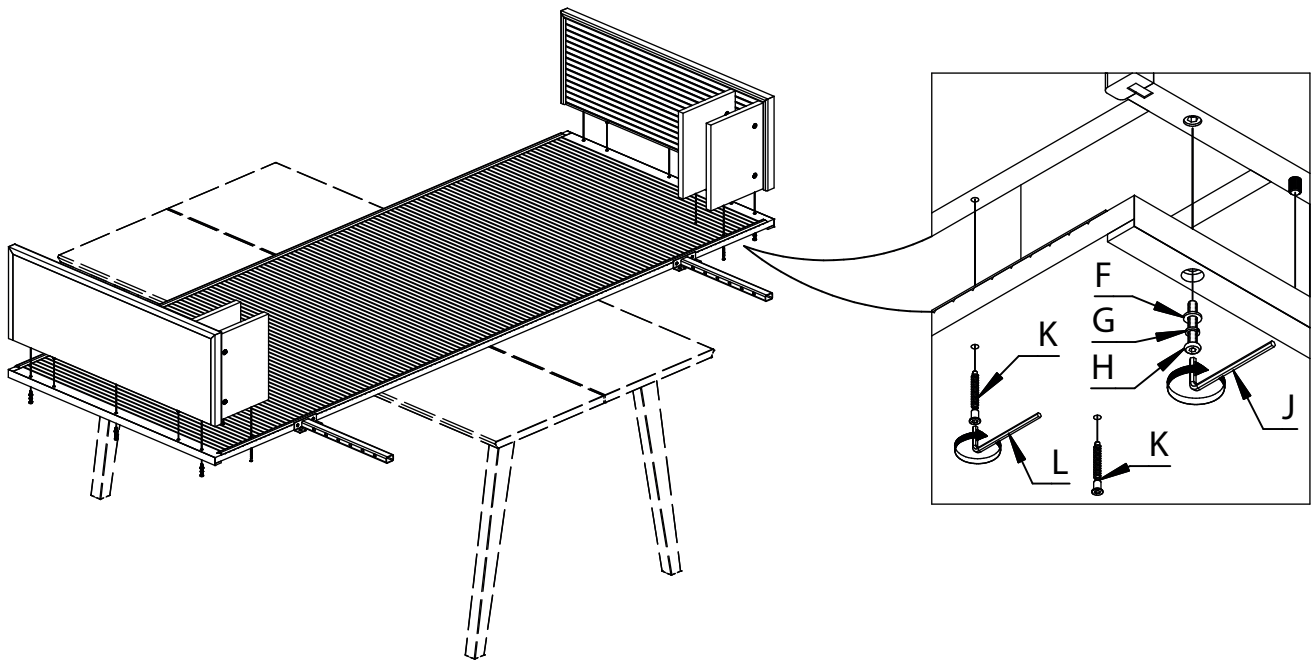


Montera möbelen på en ren matta eller filt för att skydda mot smuts, märken och repor.

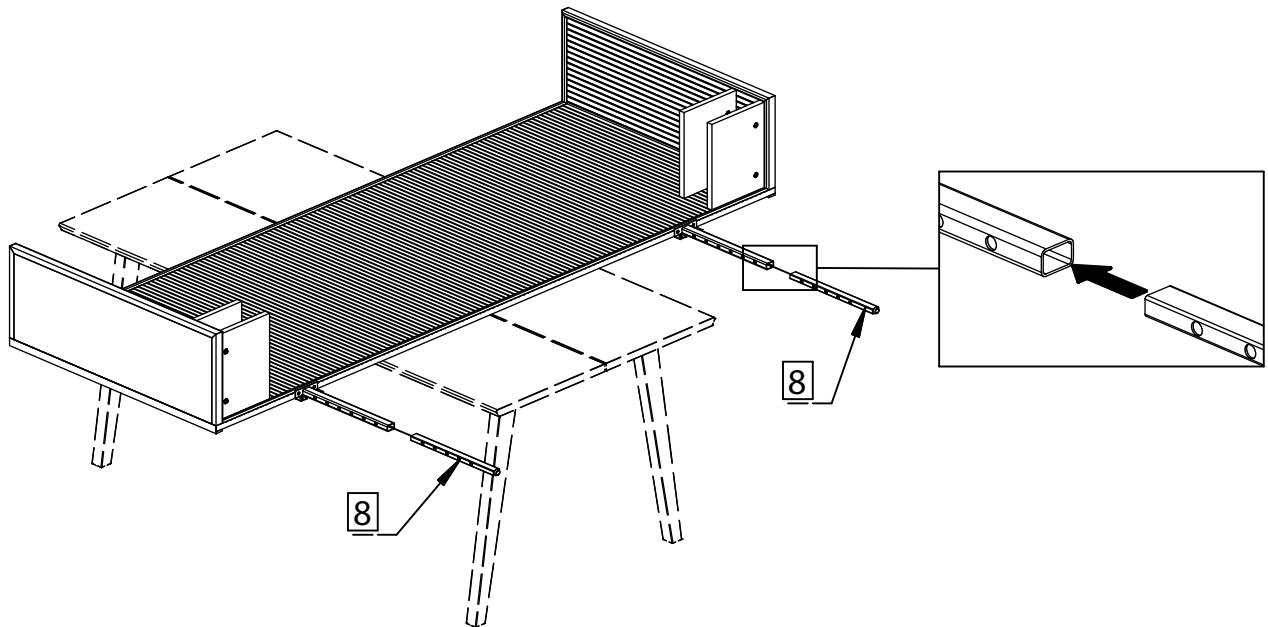
Assemble the furniture on a clean carpet or blanket as protection against dirt, dent marks and scratches.



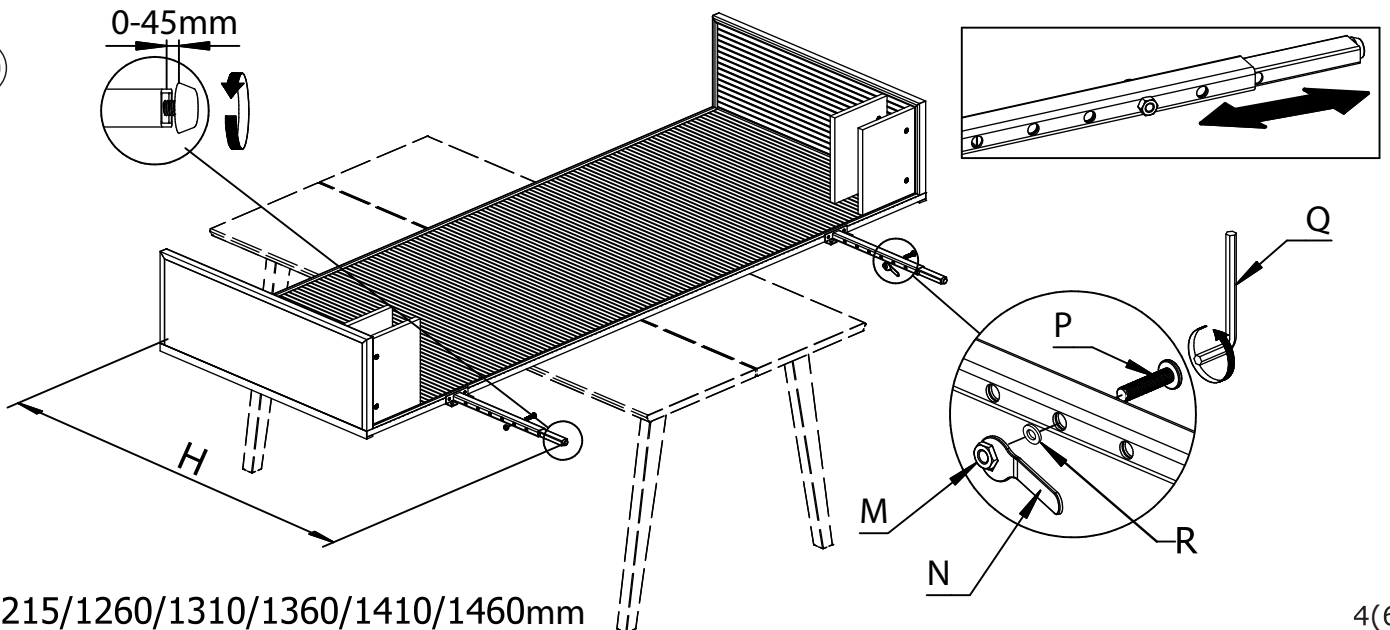
8



9



10



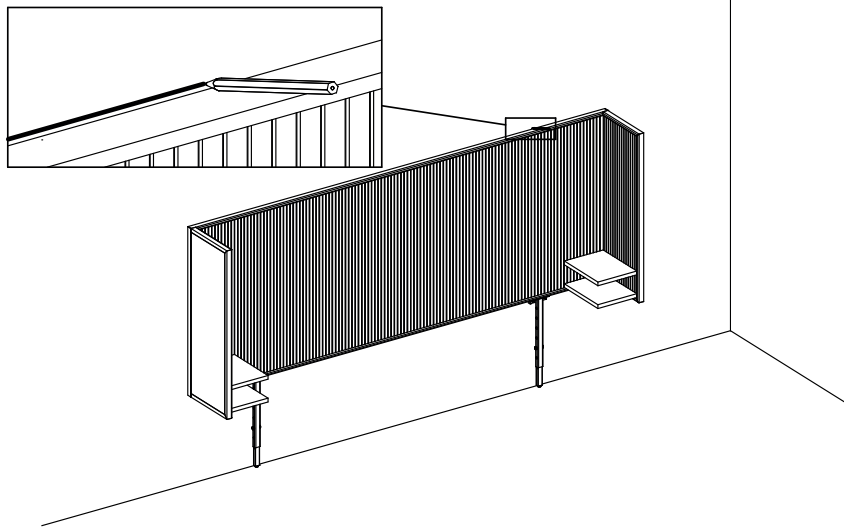
H=1 215/1260/1310/1360/1410/1460mm

Tip protection/Tippskydd



ENGLISH	SVENSKA	SUOMI	DEUTSCH
<p>Important information. Read carefully. Keep this information for further reference.</p> <p>WARNING Serious or fatal crushing injuries can occur from furniture tip-over. To prevent this furniture from tipping over it must be permanently fixed to the wall. Fixing devices for the wall are not included since different wall materials require different types of fixing devices. Use fixing devices suitable for the walls in your home. For advice on suitable fixing systems, contact your local specialized dealer.</p>	<p>Viktig information. Läs noga. Spara informationen för framtida bruk.</p> <p>VARNING Allvarliga eller livsfarliga klämskador kan ske om möbler tippas över. För att förhindra att den här möbelen tippas måste den fästas permanent vid väggen. Fästbeslag för väggen medföljer inte eftersom olika väggmaterial kräver olika typer av fästbeslag. Använd ett fästbeslag som passar för väggarna hemma hos dig. För råd om lämpliga fästbeslag, kontakta din fackhandlare.</p>	<p>Tärkeää tietoa. Lue huolellisesti. Sästä mahdollista myöhempää tarvetta varten.</p> <p>VAROITUS Huonekalun kaatuminen voi aiheuttaa vakavia tai kuolemaan johtavia vammoja. Kaatumisen estämiseksi huonekalu tulee kiinnittää pysyvästi seinään. Pakkaus ei sisällä seinään kiinnittämistä varten tarvittavia ruuveja ja tulppia, koska erilaisia seinämateriaaleja varten tarvitaan erilaiset kiinnikkeet. Valitse kiinnikkeet kotisi seinämateriaalin mukaan. Apua oikeanlaisten kiinnikkeiden valintaan voit kysyä rautakaupasta.</p>	<p>Wichtige Information Sorgfältig lesen Diese Information aufbewahren.</p> <p>ACHTUNG Wenn Möbelstücke umkippen, können ernste oder lebensgefährliche Verletzungen durch Einklemmen die Folge sein. Um zu verhindern, dass das Möbelstück umkippt, muss es fest an der Wand verankert werden. Beschläge für die Wandbefestigung sind nicht beigelegt, da sie von der jeweiligen Wandbeschaffenheit abhängig sind. Befestigungsbeschläge benutzen, die für die heimischen Wände geeignet sind. Bei diesbezüglichen Fragen den örtlichen Fachhandel zu Rate ziehen.</p>

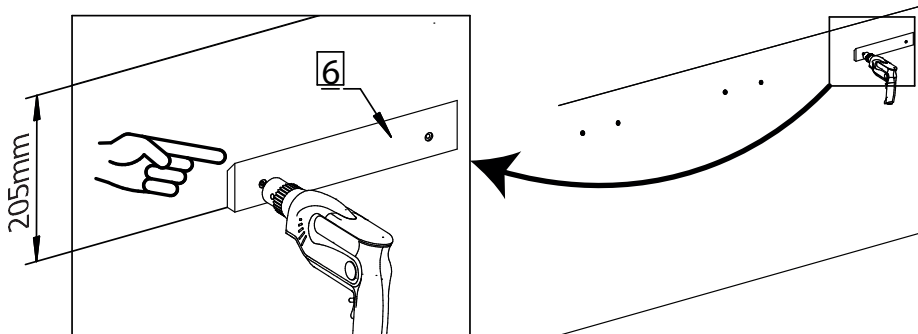
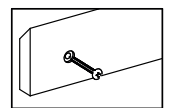
11



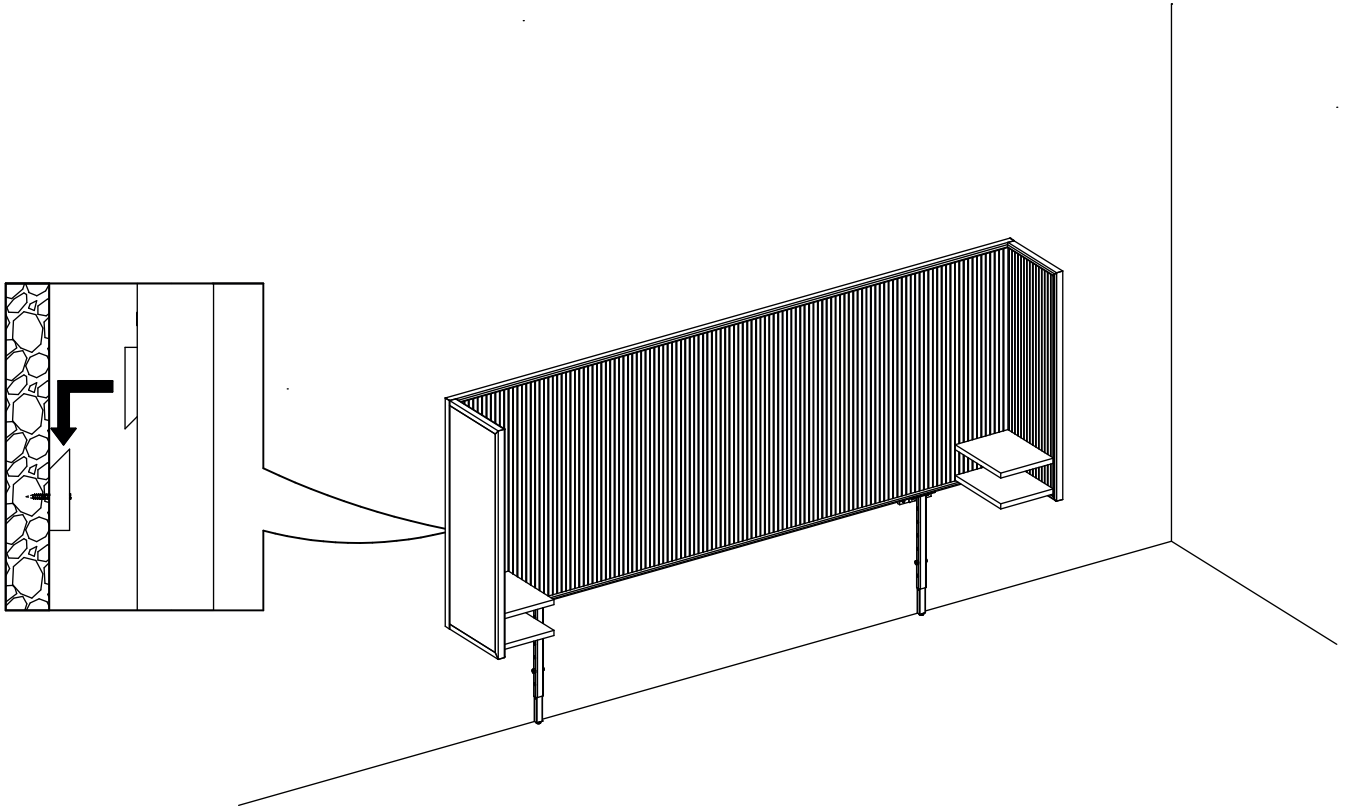
12



Screw(s) and plug(s) for wall attachment are not included. Use screw(s) and plug(s) suitable for your walls.



13



14



Screw(s) and plug(s) for wall attachment are not included.
Use screw(s) and plug(s) suitable for your walls.

