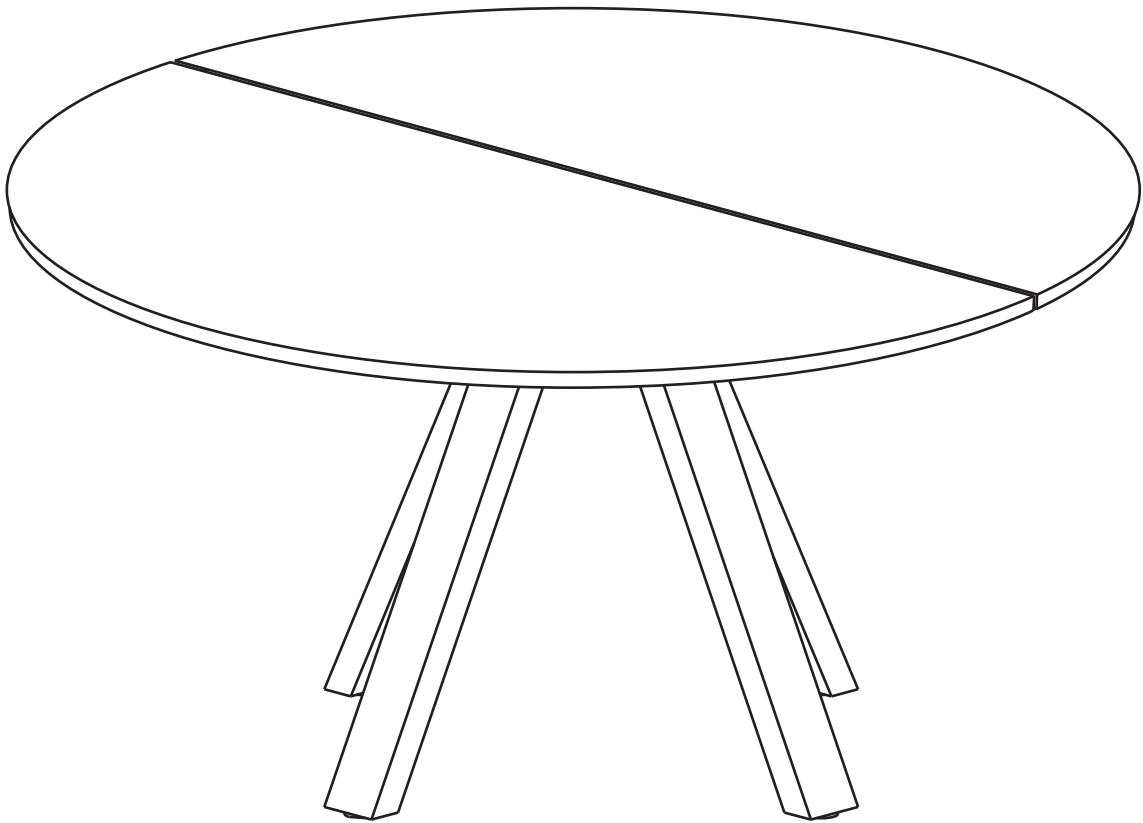


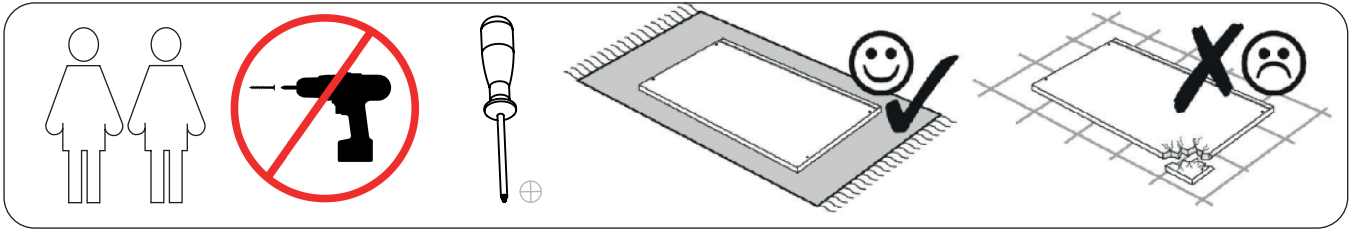
ASSEMBLY INSTRUCTION


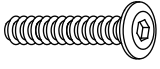


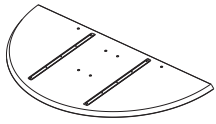

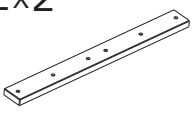
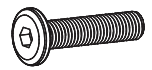


CARRADALE DINING TABLE ROUND WITH V-LEG

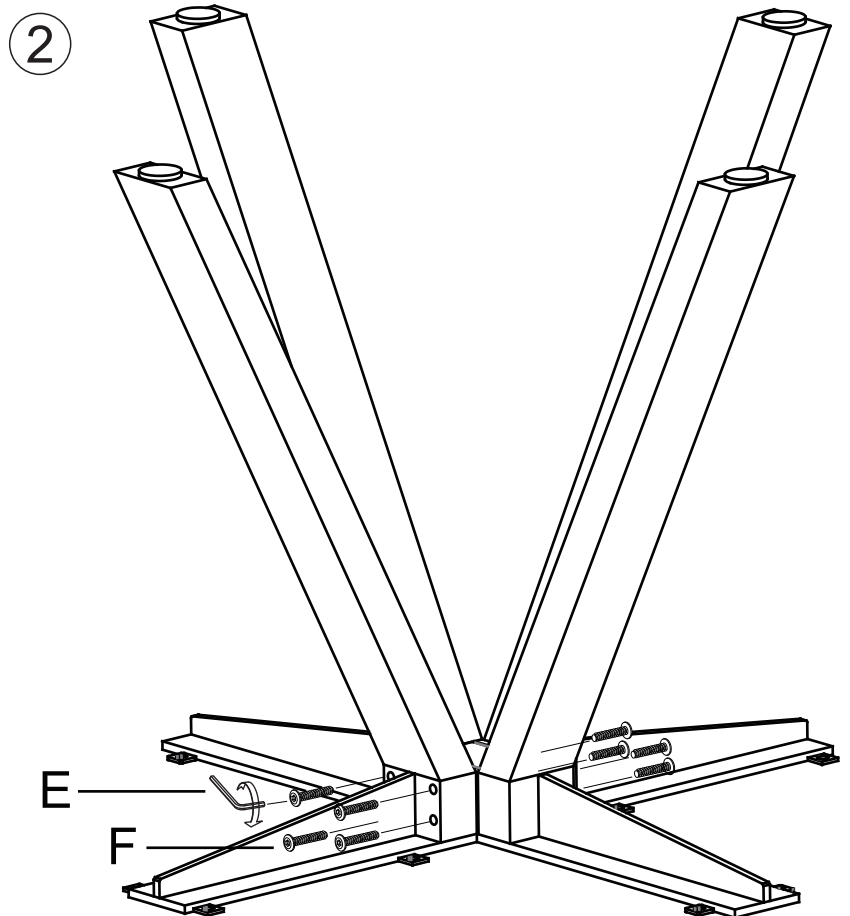
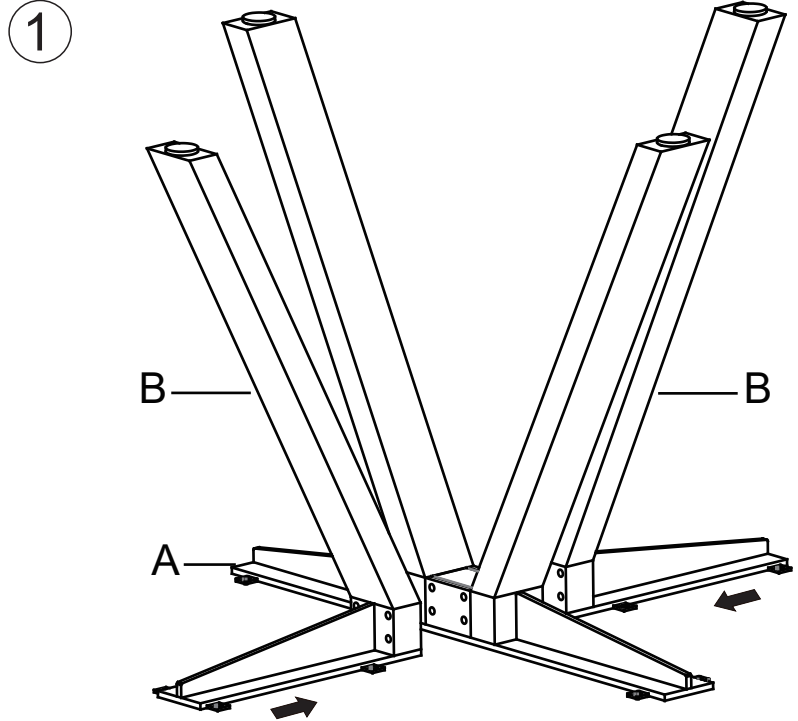


ROWICO

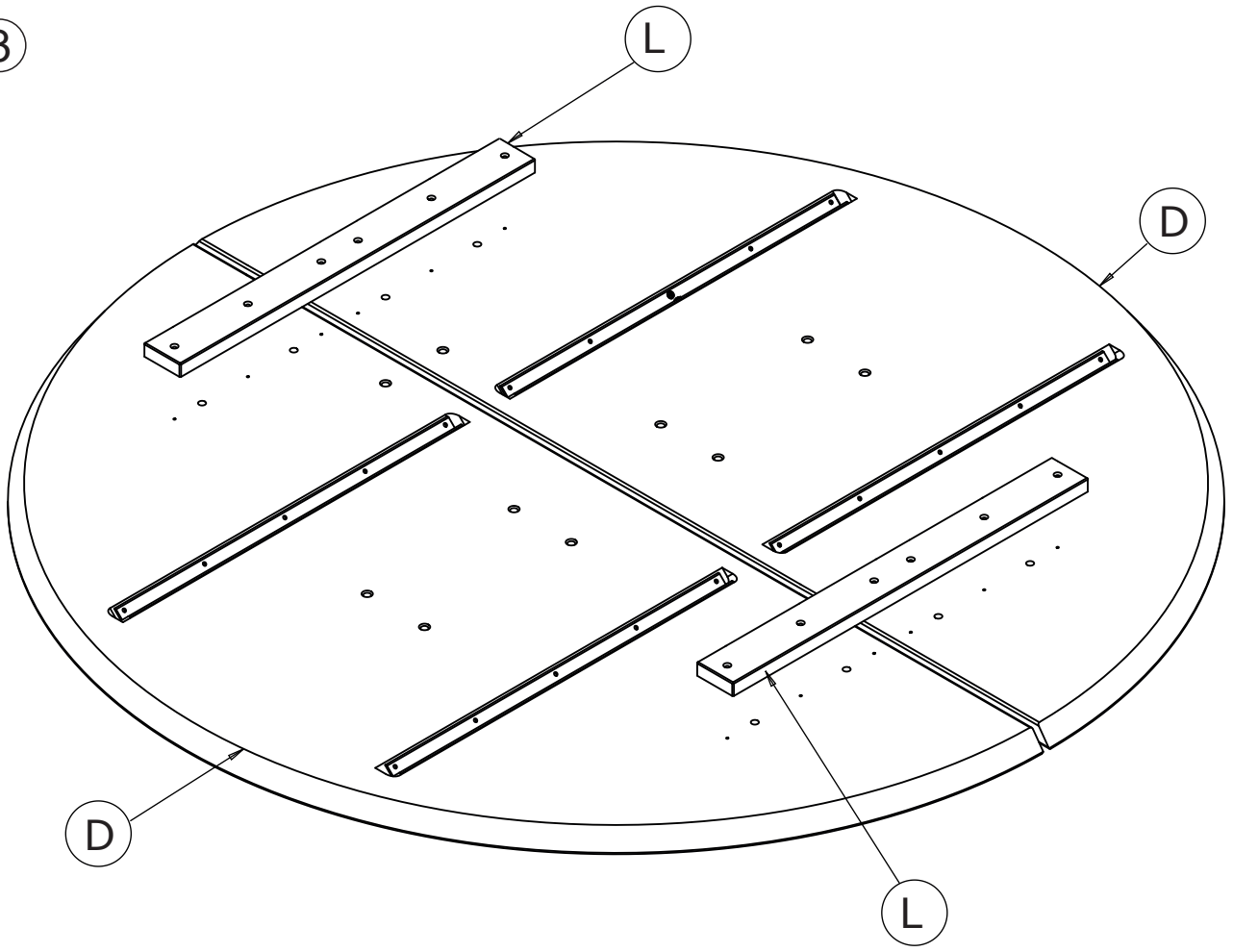
H O M E



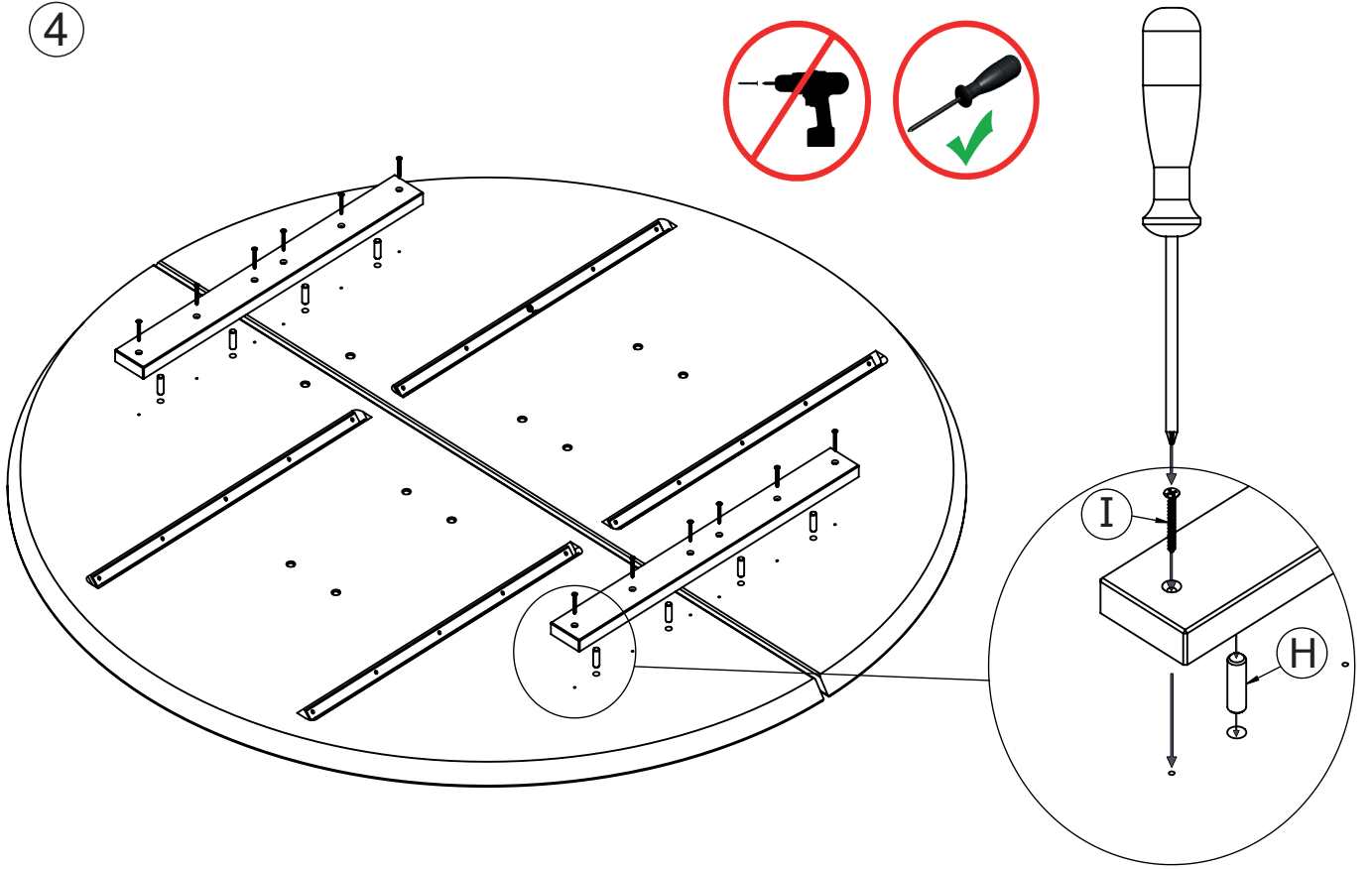
Ax1 	Fx8  M6 × 55
Bx2 	Hx8 
Dx2 	Ix12 
Lx2 	Jx12 
Ex1  # 4	Kx1 



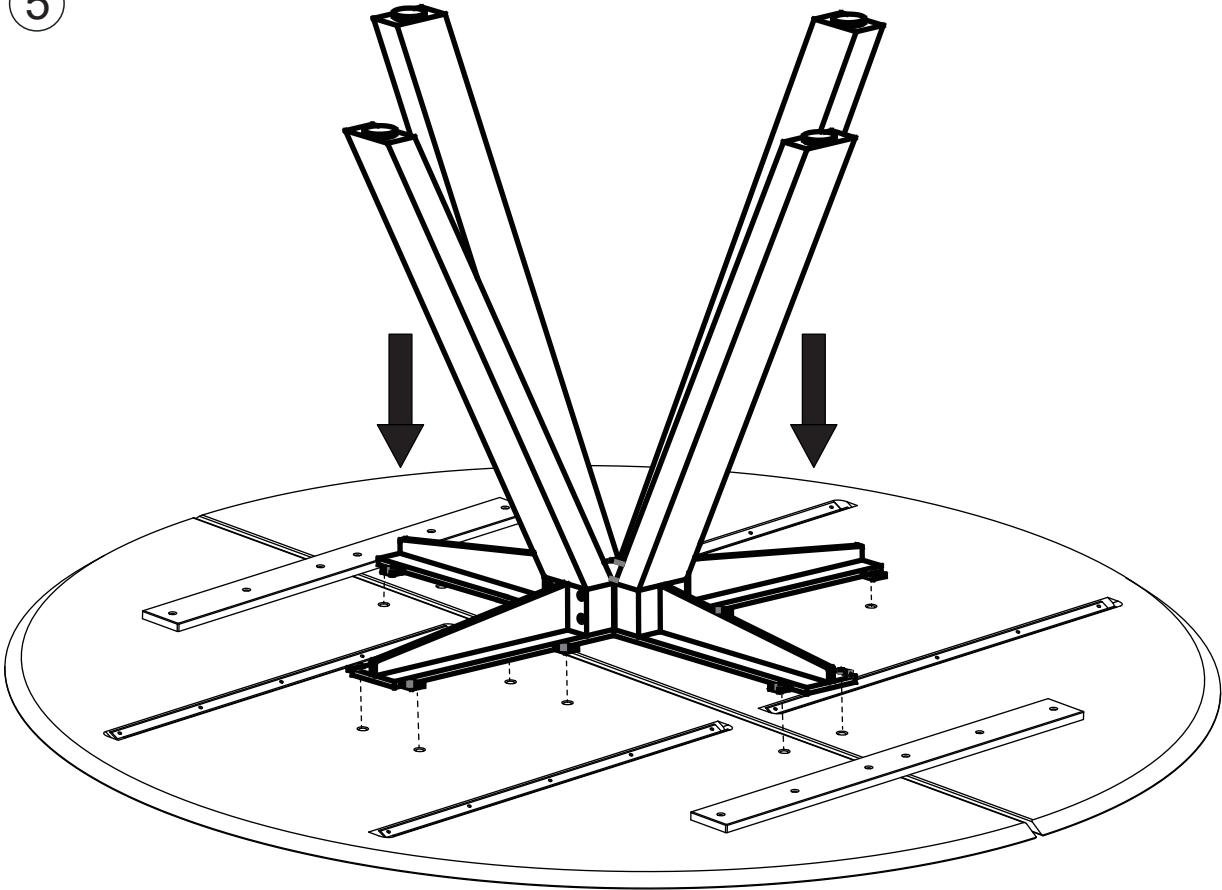
3



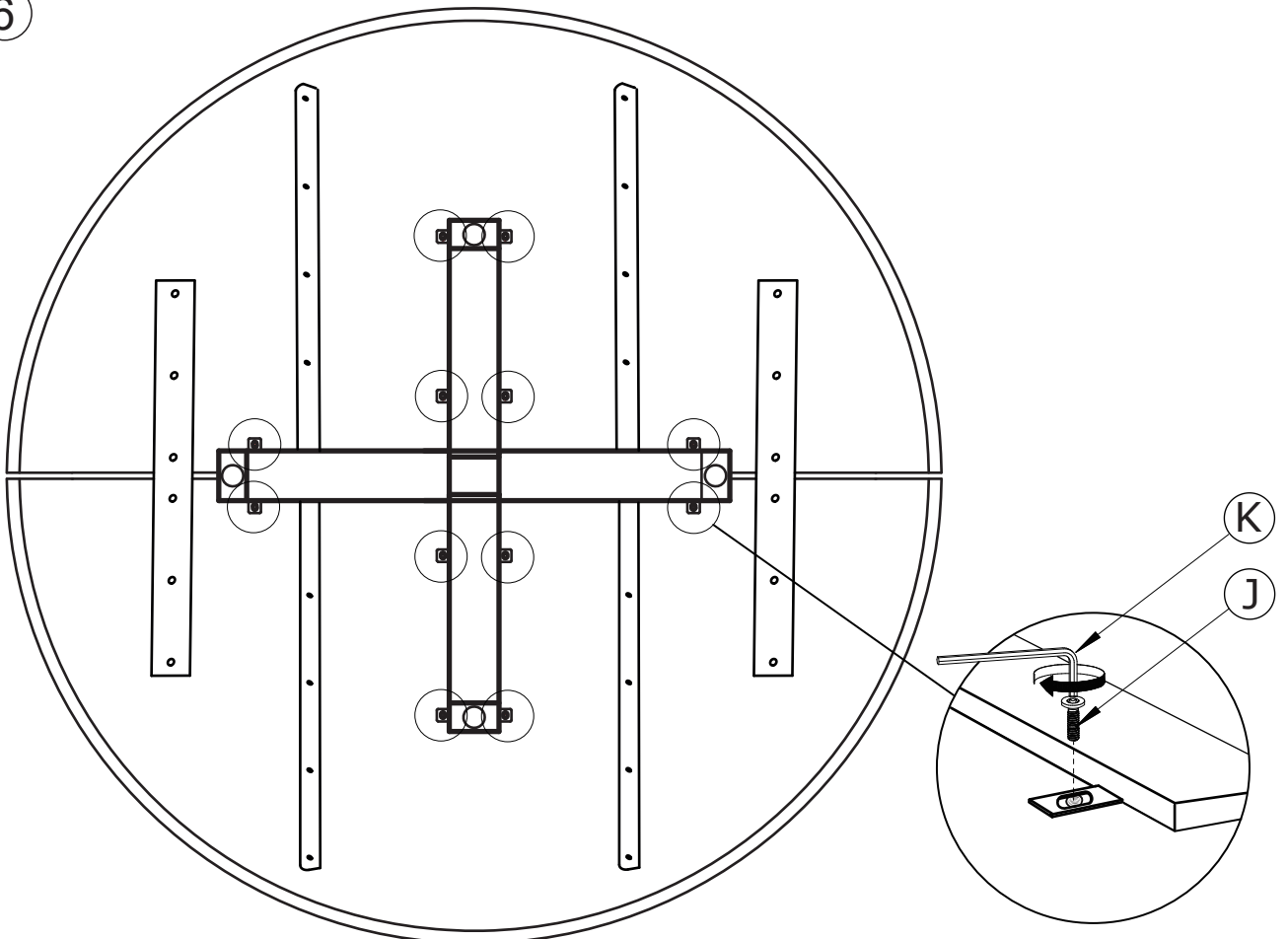
4



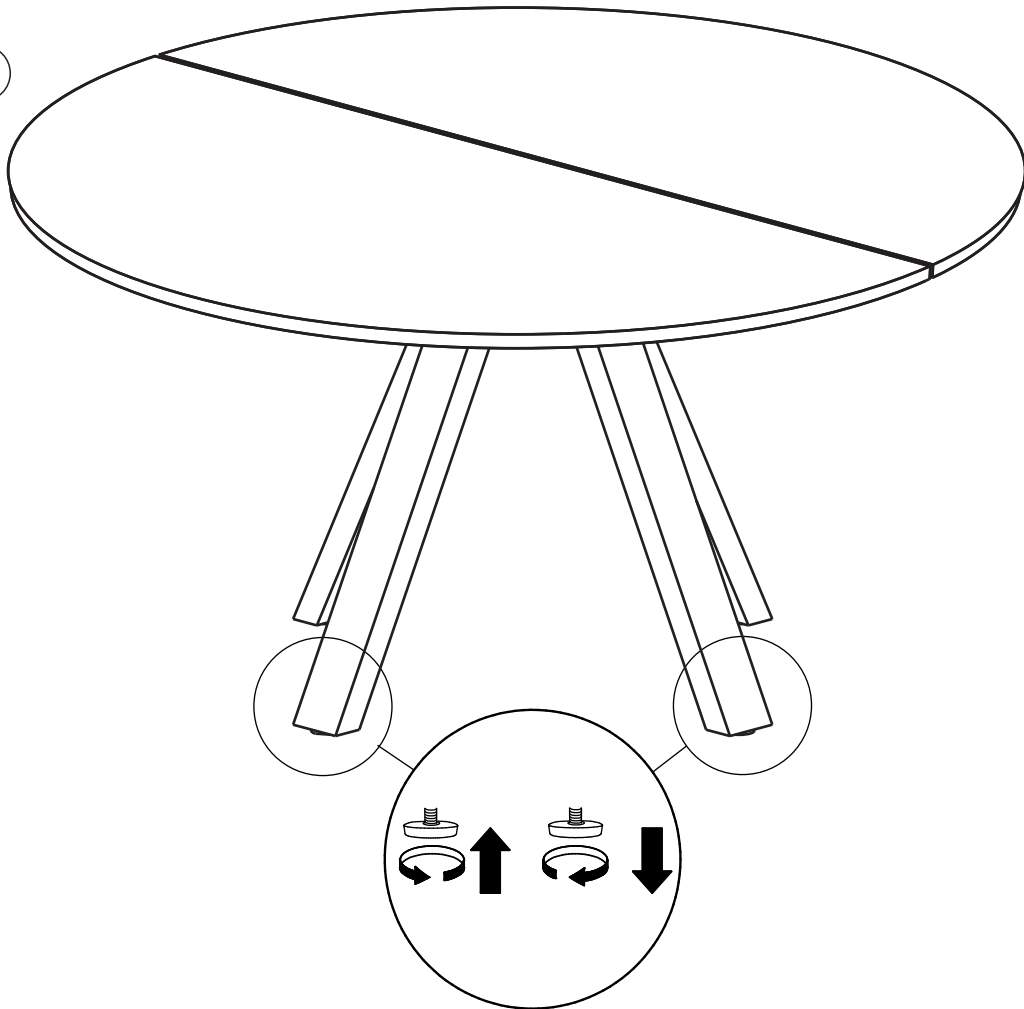
5



6



7



Belasta inte kanten med för hög vikt, för att undvika att bordet välter.
Do not overload the edge to prevent the table from tipping over.

