

Instruktionsmanual

Art Nr.: 1699838-01-0 / 1699838-02-0

- Ljuskälla: AC 230V/1x E27 MAX 25W
- Spänning: AC 230V/50Hz

VARNING:

1. Var noga med att anslutningen till huset blir korrekt utförd.
2. Bryt strömmen innan byte av glödlampa sker.
3. Ta inte i glödlampan innan den svalnat.
4. Vid tveksamheter, kontakta en elektriker.
5. Om den externa flexibla kabeln eller sladden på denna armatur är skadad, ska den uteslutande bytas ut av tillverkaren eller dennes serviceagent eller en liknande kvalificerad person för att undvika fara.

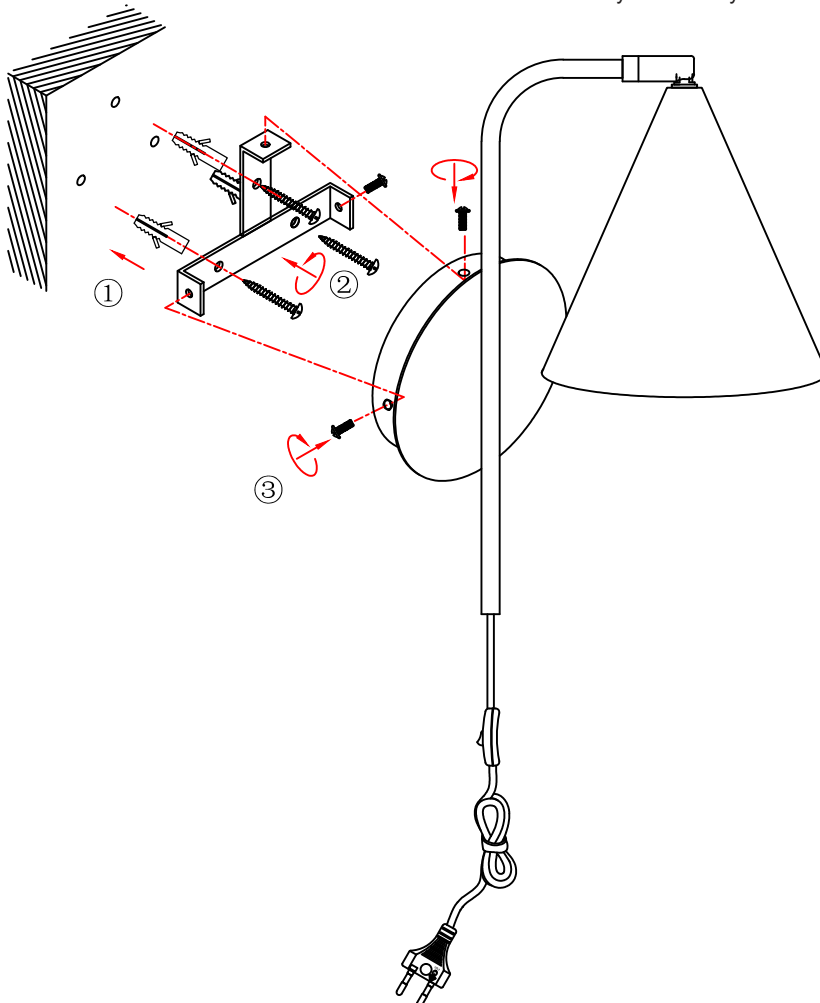
Operation instruction

Art Nr.: 1699838-01-0 / 1699838-02-0

- Bulb: AC 230V/1x E27 MAX 25W
- Power: AC 230V/50Hz

WARNING:

1. Please use the power resource correctly.
2. Please cut off the power before opening cover or replacing the bulb.
3. You can not touch the bulb until it becomes cool.
4. If in any doubt, consult a qualified electrician.
5. If the external flexible cable or cord of this luminaire is damaged, it shall be exclusively replaced by the manufacturer or his service agent or a similar qualified person in order to avoid a hazard.



Käyttöohje

Tuotenro.: 1699838-01-0 / 1699838-02-0

- Valonlähde: AC 230V/1x E27 MAX 25W
- Jännite: AC 230V/50Hz

VAROITUS:

1. Liitä valaisin verkostoon huolellisesti.
2. Katkaise virta ennen lampun vaihtoa.
3. Älä koske kuumaan lampuun.
4. Ota yhteyttä valtuutetun sähkömieheen epäselvyyksissä.
5. Jos valaisimen uloin, taipuisa kaapeli tai johto vioittuu, turvallisuussyistä sen saa vaihtaa vain valmistaja tai valtuutettu huoltoliike.

Instrukcja obsługi

Nr art.: 1699838-01-0 / 1699838-02-0

- Żarówka: AC 230V/1x E27 MAX 25W
- Zasilanie: AC 230V/50Hz

Uwaga:

1. Proszę prawidłowo podłączyć przewody do kostki.
2. Należy odłączyć zasilanie prądu przed wymianą żarówki.
3. Nie wolno dotykać żarówki do momentu kiedy się ochłodzi.
4. W razie jakichkolwiek wątpliwości należy się skontaktować z fachowcem.
5. Gdy zewnętrzny przewód lampy ulegnie uszkodzeniu. Dla zapewnienia bezpieczeństwa, jego wymiany może dokonać jedynie producent, jego przedstawiciel serwisowy lub inna wykwalifikowana osoba.