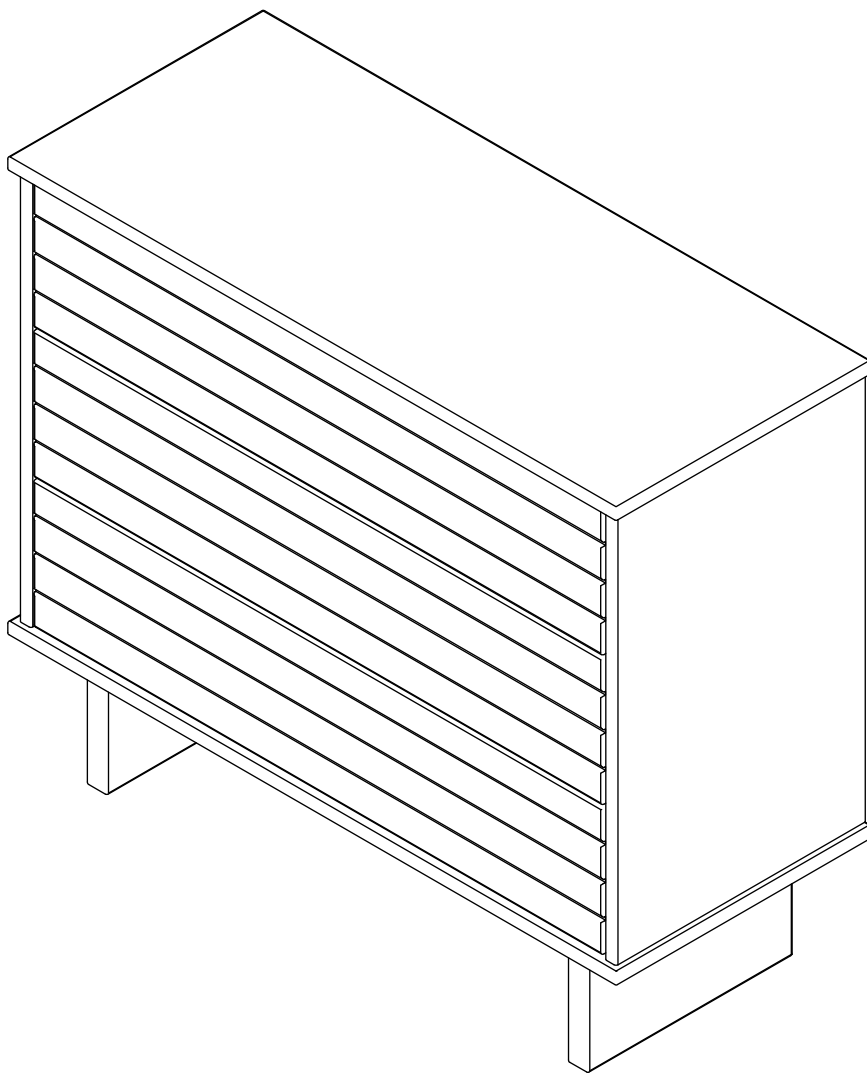


KOMMO



karup

DESIGN

karupdesign.com



#karupdesign #karuplifestyle

For product care visit

For produktpleje besøg

Für Produktpflege besuchen Sie bitte

Pentru îngrijirea produsului, vizitați

Pour la visite d'entretien du produit

Bezoek voor productverzorging

Pro návštěvu péče o produkt

Per la cura del prodotto visita

Para el cuidado del producto visite

Tutustu tuotteen hoitoon

For produktpleie besøk

Wizyta w celu pielęgnacji produktu

Посещение по уходу за изделием

För produktvård besök

Termékápoláshoz látogasson el

Tootehoolduse külastamiseks

Produkta kopšanas apmeklējums

Dėl gaminio priežiūros apsilankykite

Fyrir vöruumönnun heimsókn

Pre návštevu starostlivosti o produkt

Ürün bakım ziyareti için

Για τη φροντίδα του προϊόντος επισκεφθείτε

製品ケアについてはこちらをご覧ください

제품 관리 방문

karupdesign.com/care



FR

**Donnez ou recyclez
vos meubles.**



Association

ou



Magasin

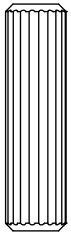
ou



Déchèterie

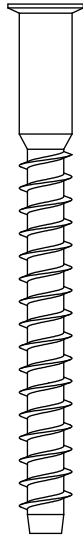
<https://quefairedemesdechets.fr>

A X 42



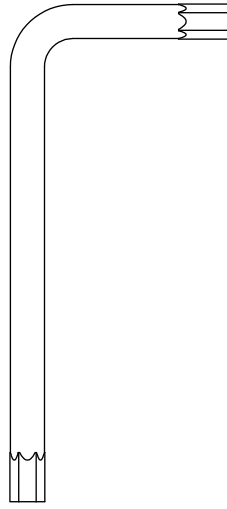
ø8 x
30 mm

B X 2



ø7 x
70 mm

C X 1



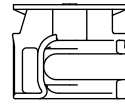
Hexagonal nut
4 mm

D X 24



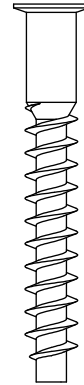
ø6 x
11 mm x
34 mm

E X 12



ø15 x
12,7 mm

F X 17



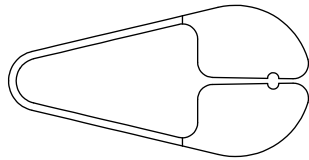
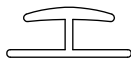
ø6,2 x
50 mm

G X 25



ø1,4 x
25 mm

H X 1



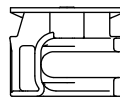
45 x 20 x
16 mm

J X 18



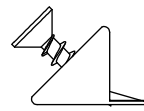
ø6,2 x
13 mm

K X 12



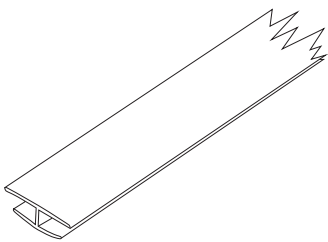
ø15 x
11,4 mm

L X 18



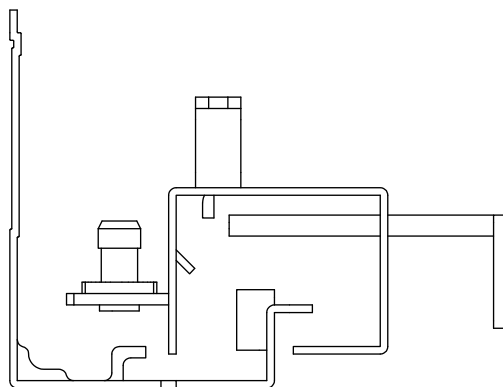
15 x 15 x
10 mm

M X 1



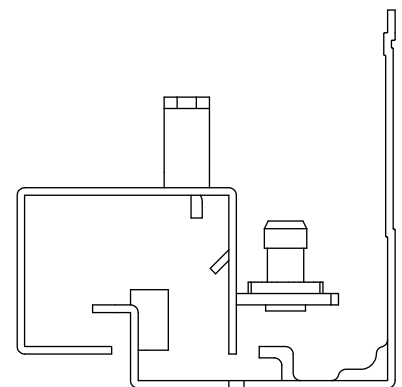
861 x 16,5 x
6 mm

I X 3 ←



25 KG

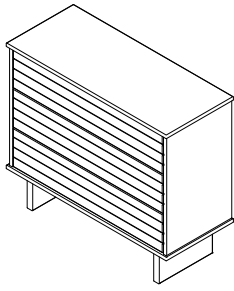
I X 3 →



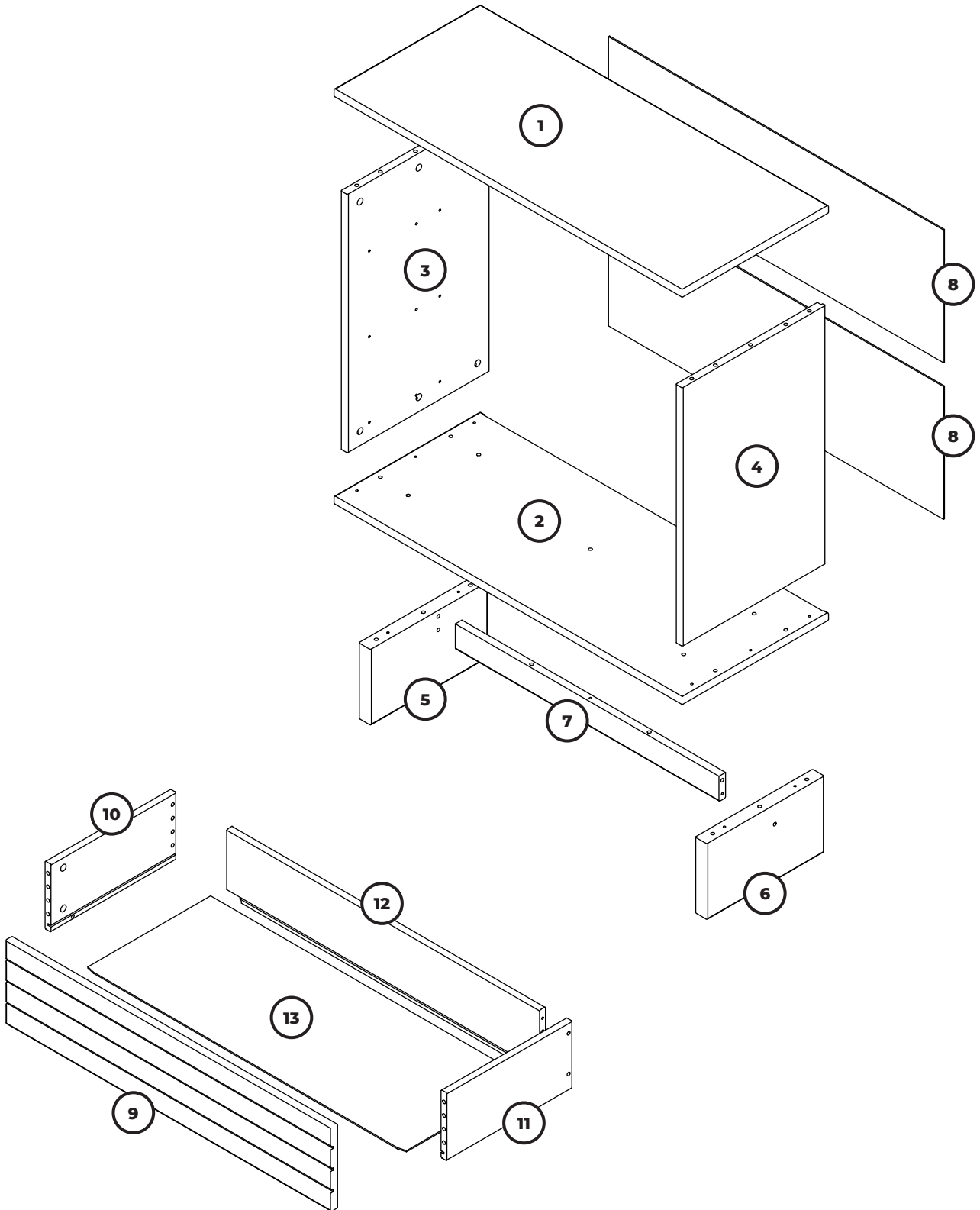
25 KG

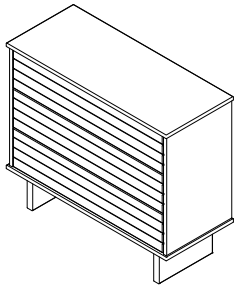
***Safety strap included, find the instruction in the package**

- *Sikkerhedsrem medfølger, find instruktionen i pakken
- *Sicherheitsgurt enthalten, finden Sie die Anleitung in der Verpackung
 - *Curea de siguranță inclusă, găsiți instrucțiunile din pachet
 - *Sangle de sécurité incluse, retrouvez les instructions dans l'emballage
 - *Inclusief veiligheidsriempje, vind de instructies in de verpakking
 - *Bezpečnostní popruh součástí balení, návod najdete v balení
 - *Cinturino di sicurezza incluso, trova le istruzioni nella confezione
- *Correa de seguridad incluida, encuentre las instrucciones en el paquete
 - *Mukana turvahihna, katso ohjeet pakkauksesta
- *Sikkerhetsstropp følger med, finn instruksjonen i pakken
- *Pasek bezpieczeństwa w zestawie, instrukcja znajduje się w opakowaniu
 - *Ремень безопасности в комплекте, инструкция в упаковке
 - *Säkerhetsrem medföljer, läs instruktionerna i paketet
 - *Biztonsági pánt mellékelve, az utasítást a csomagban találja
 - *Kaasas turvarihm, juhendi leiate pakendist
 - *Komplektā drošības siksna, instrukciju atrodiat iepakojumā
 - *Komplekte saugos dirželis, instrukciją rasite pakuotėje
 - *Öryggisól fylgir, finndu leiðbeiningar í pakkanum
 - *Vrátane bezpečnostného popruhu, návod nájdete v balení
 - *Emniyet kemeri dahildir, paketin içindeki talimatı bulun
 - *Περιλαμβάνεται ιμάντας ασφαλείας, βρείτε τις οδηγίες στη συσκευασία
- *安全ストラップが含まれています。パッケージに説明書があります。
 - *안전 스트랩 포함, 패키지에서 지침 찾기

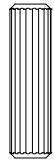


- | | | | | | | | |
|-----|---|-----|---|-----|----|-----|----|
| 1 x | 1 | 1 x | 5 | 3 x | 9 | 3 x | 13 |
| 1 x | 2 | 1 x | 6 | 3 x | 10 | | |
| 1 x | 3 | 1 x | 7 | 3 x | 11 | | |
| 1 x | 4 | 2 x | 8 | 3 x | 12 | | |





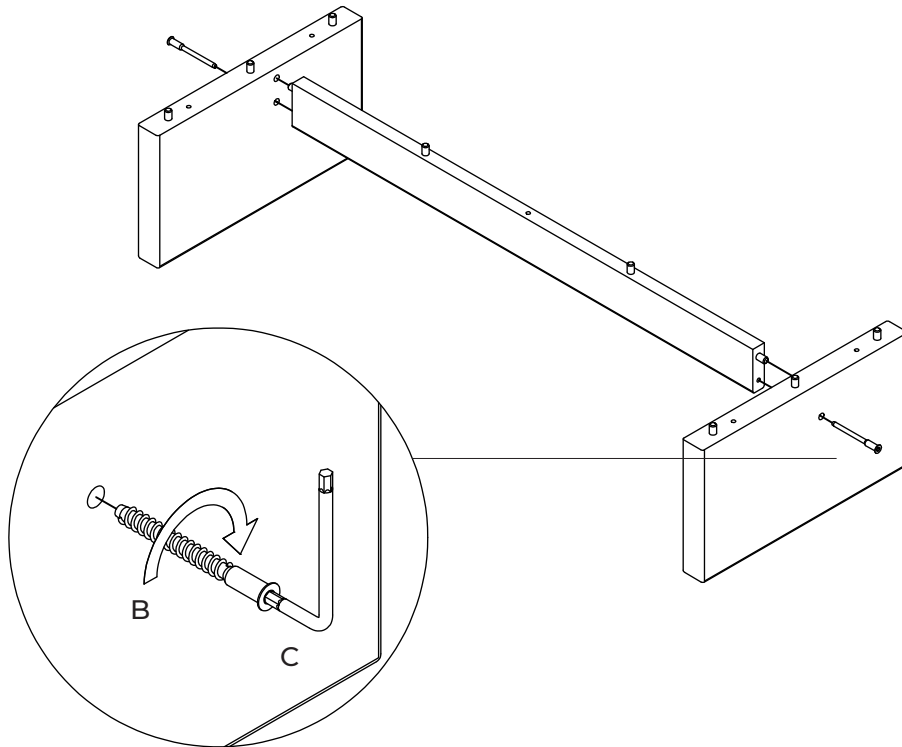
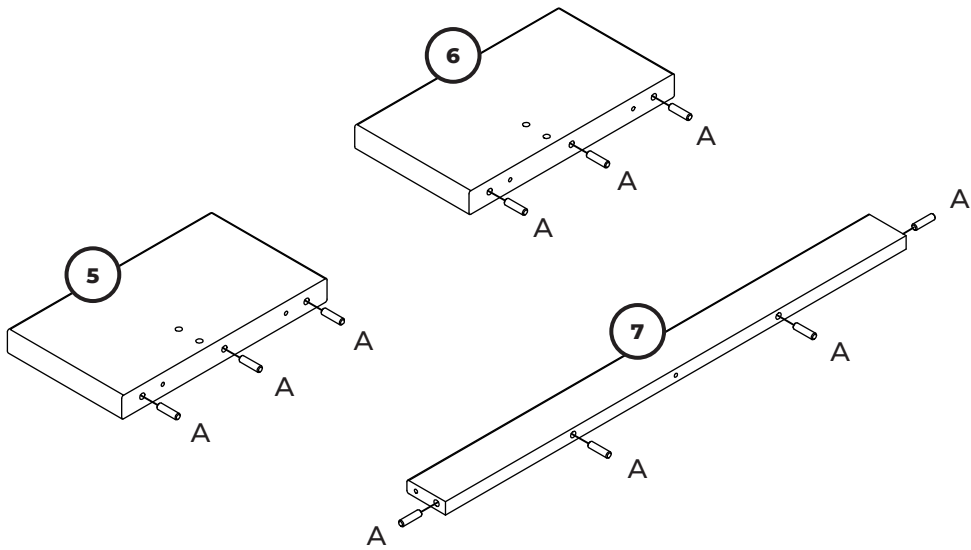
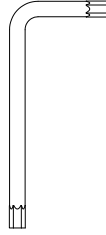
A X 10

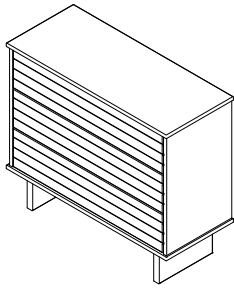


B X 2



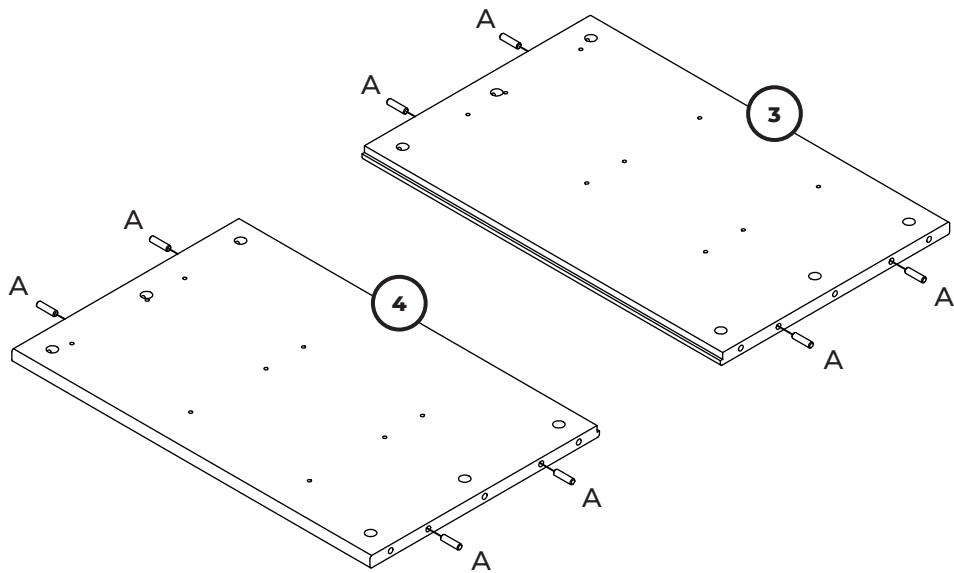
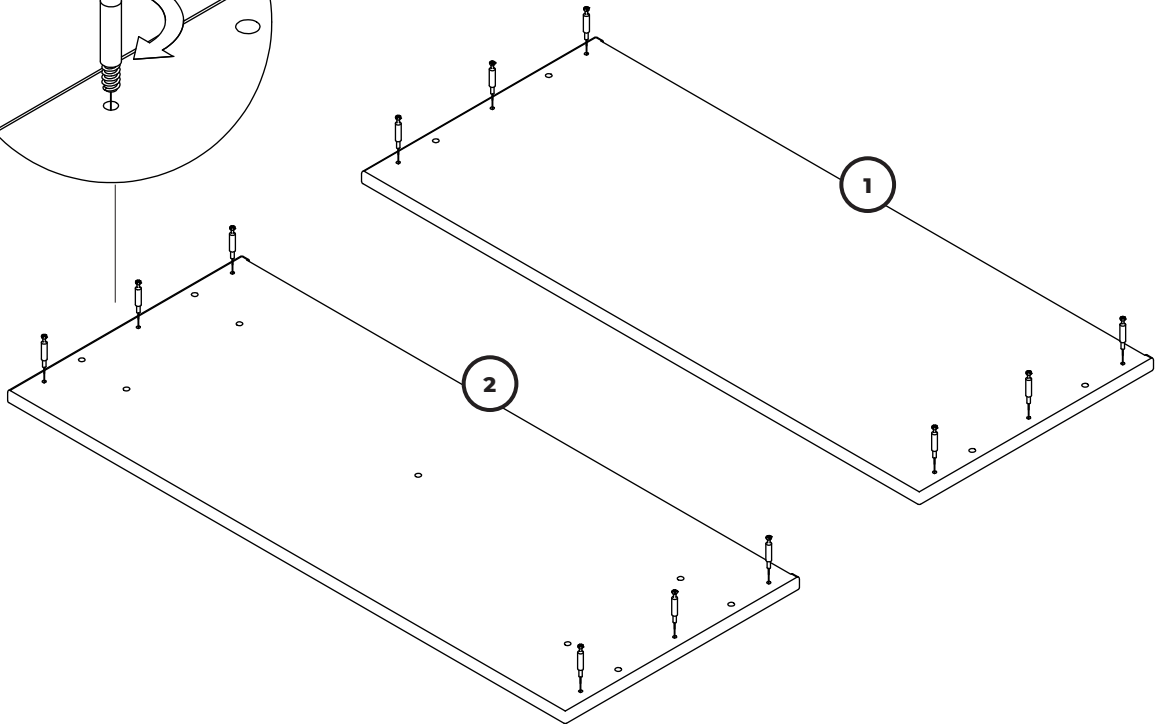
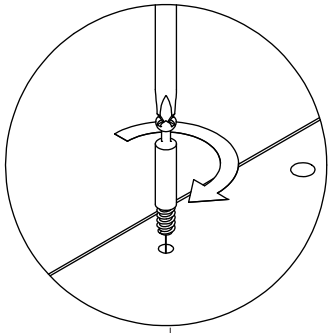
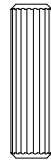
C X 1

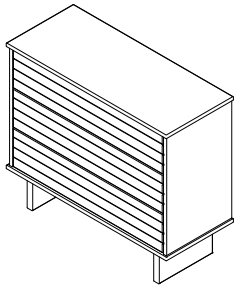




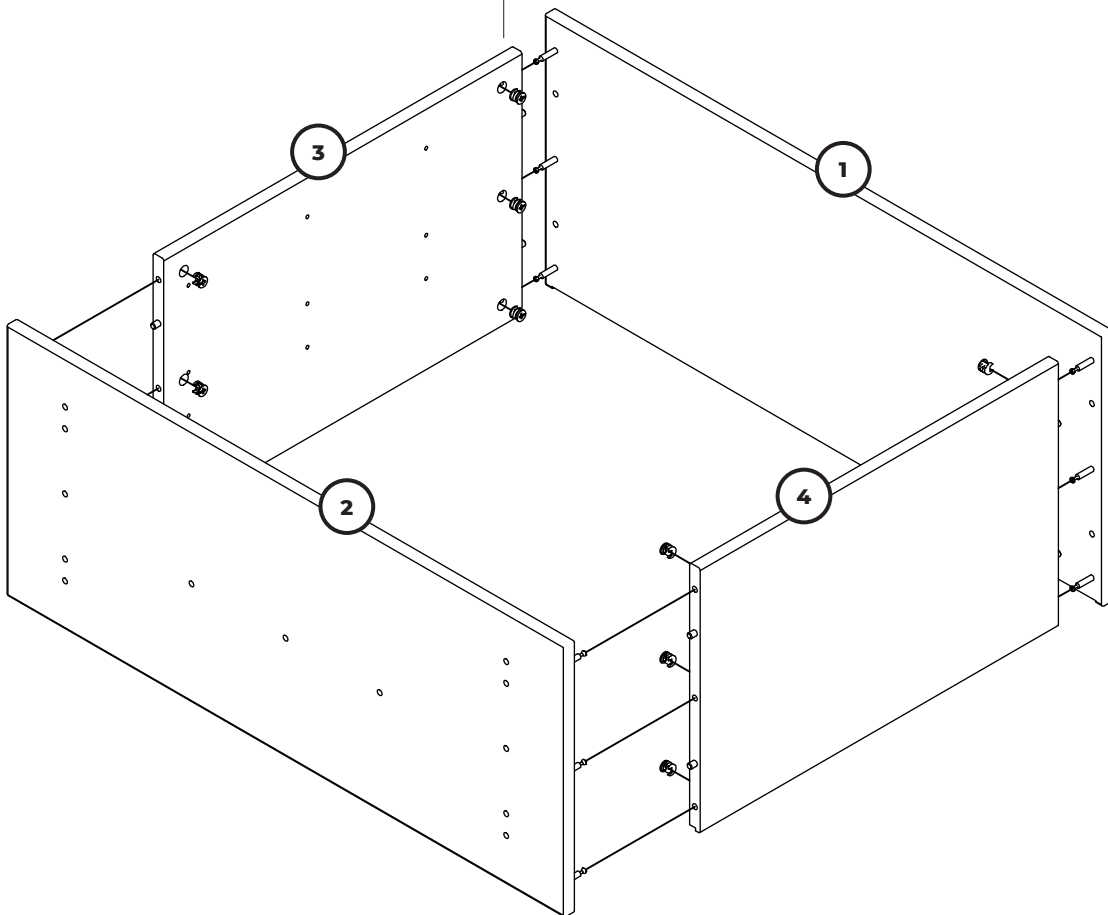
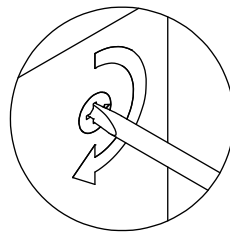
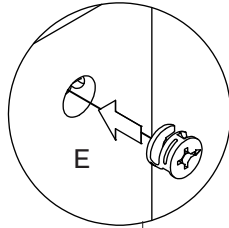
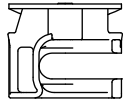
D X 12

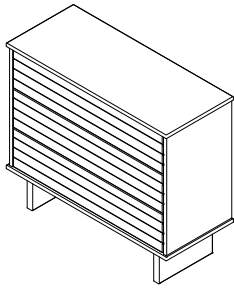
A X 8



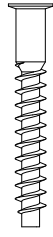


E X12

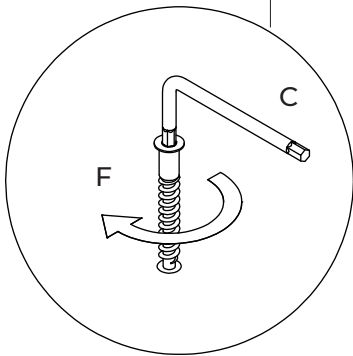
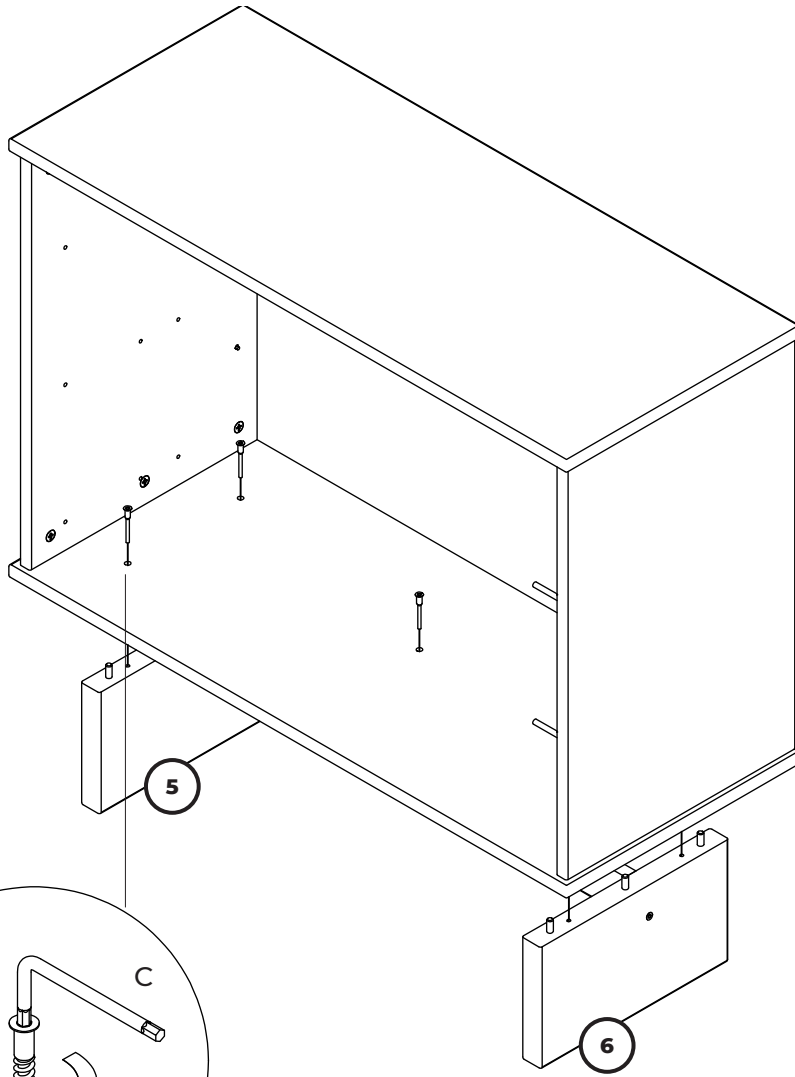


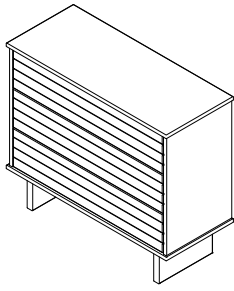


FX5



CX1





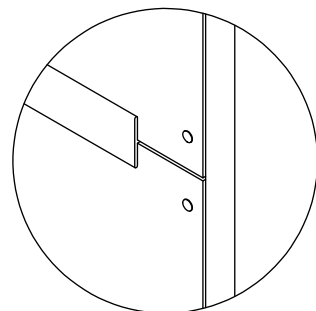
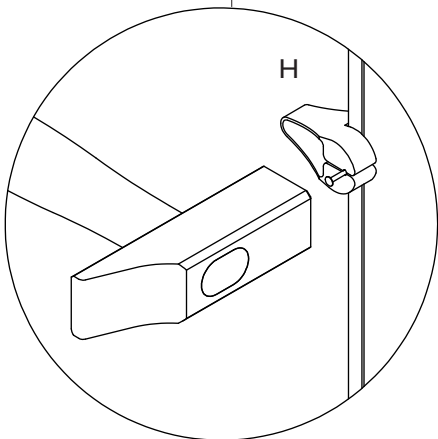
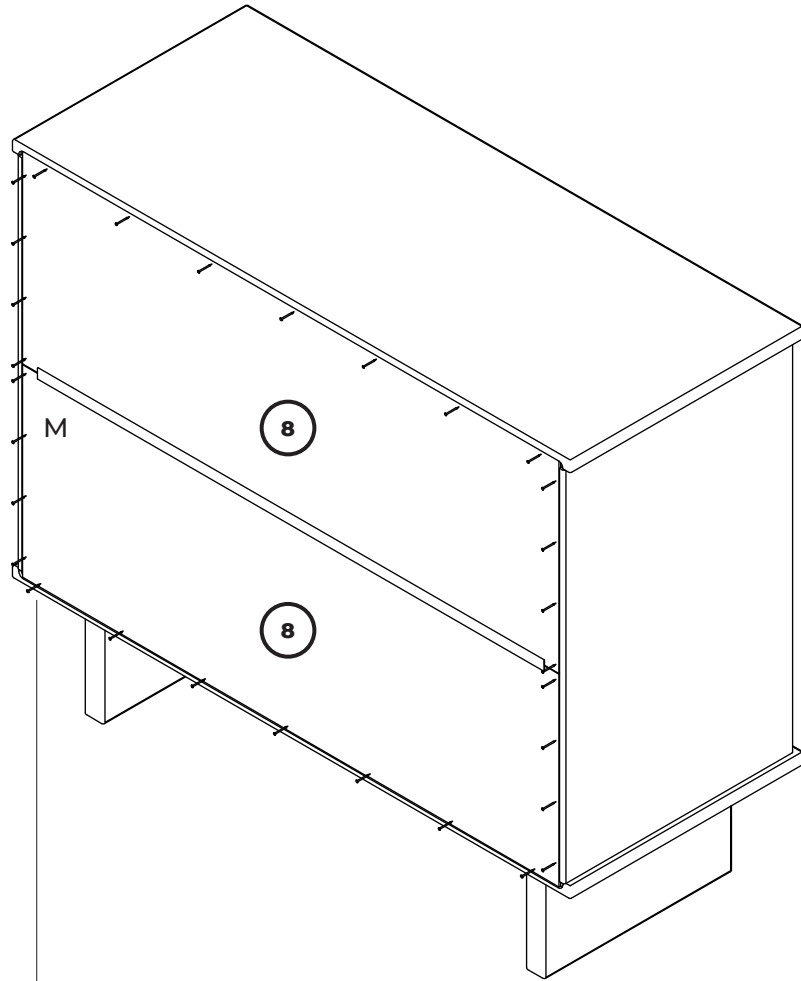
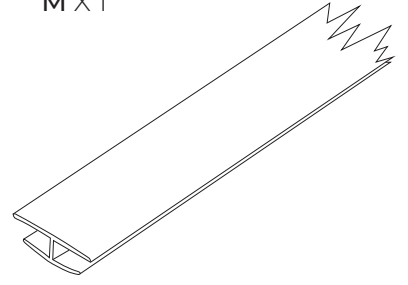
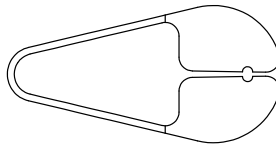
G X 25

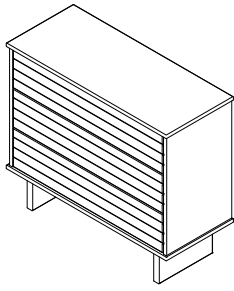


H X 1



M X 1





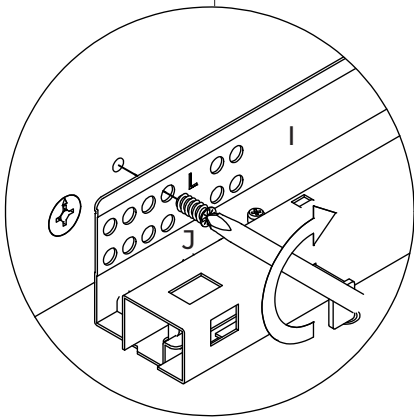
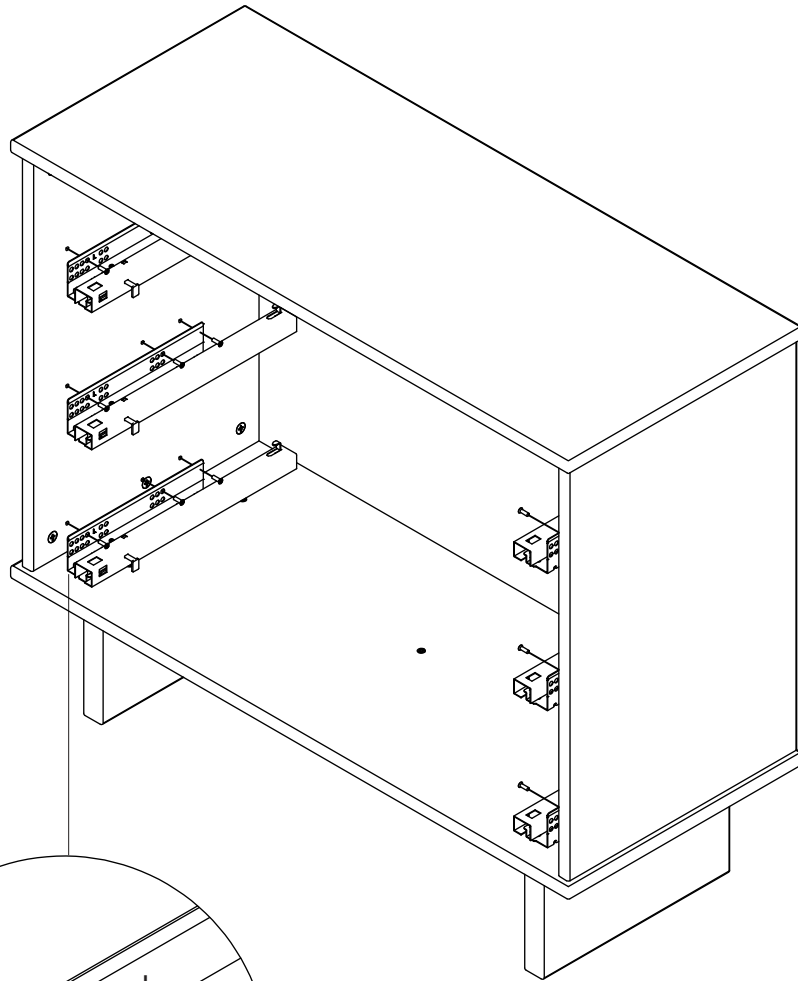
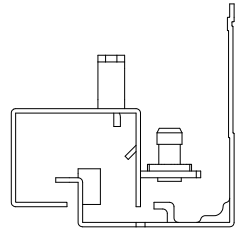
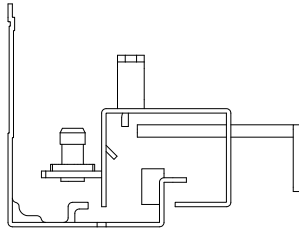
J X 18

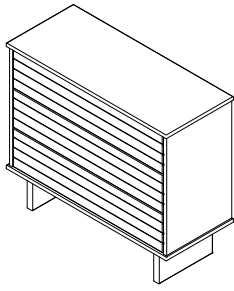


I X 3



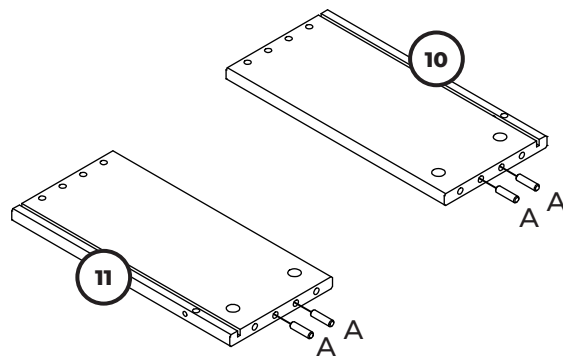
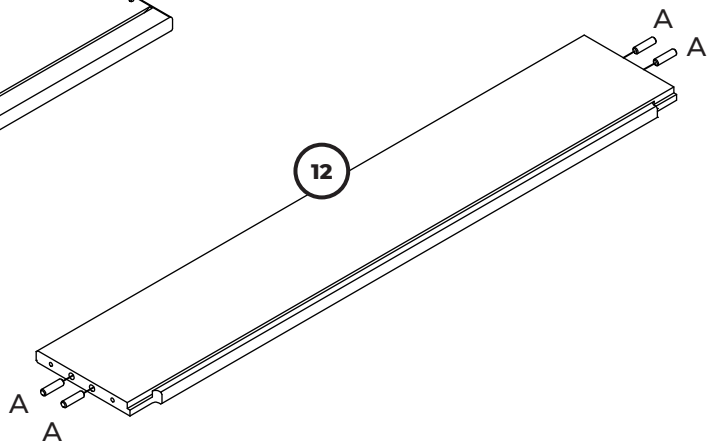
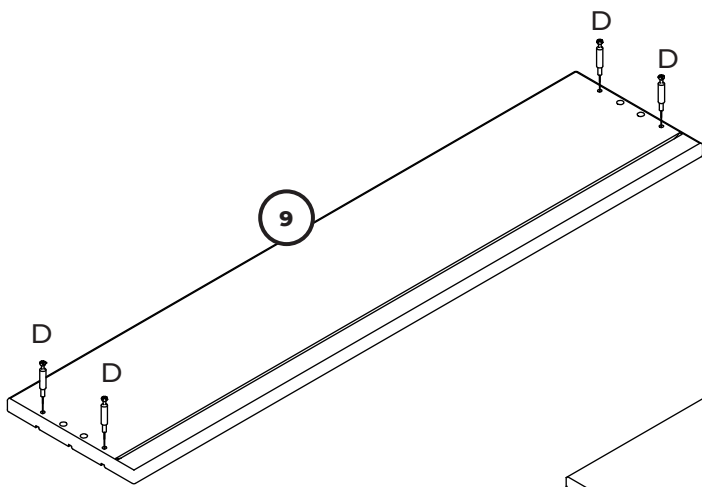
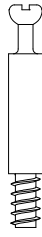
I X 3

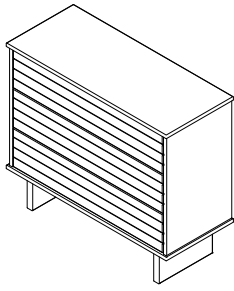




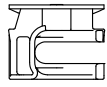
D X 4

A X 8





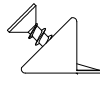
K X 12



F X 12



L X 18



C X 1

