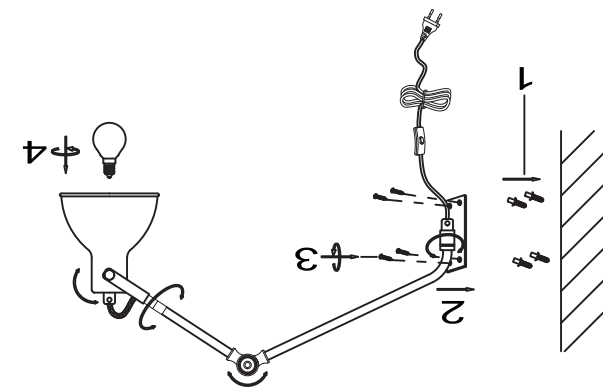


82055671

WALL LAMP



ENGLISH - IMPORTANT INFORMATION

Please read the entire manual before using this product. Follow the manual thoroughly and keep it for future reference. Always shut off power to the circuit before starting installation work. For indoor use only.

DEUTSCH - WICHTIGE INFORMATIONEN

Bitte lesen Sie das gesamte Handbuch, bevor Sie dieses Produkt verwenden. Befolgen Sie die Anweisungen im Handbuch gründlich und bewahren Sie dieses zum späteren Nachschlagen auf. Schalten Sie die Stromversorgung vor der Inbetriebnahme immer aus. Nur für den Innenbereich.

FRANÇAIS - UNE INFORMATION IMPORTANTE

S'il vous plaît lire le manuel entier avant de commencer à utiliser ce produit. Suivez le mode d'emploi et le conserver pour référence future. Toujours couper l'alimentation au panneau principal avant de procéder à l'installation. Pour un usage intérieur uniquement.

NEDERLANDS - BELANGRIJKE GEGEVENS

Lees de hele handleiding voordat u dit product te gebruiken. Volg de handleiding grondig door en bewaar deze voor toekomstig gebruik. Schakel de stroom altijd uit voordat met de installatie wordt begonnen. Uitsluitend voor gebruik binnenshuis.

DANSK - VIGTIG INFORMATION

Læs venligst hele manualen, før du begynder at bruge produktet. Følg vejledning grundigt og gem den til senere brug. Sluk altid for strømmen, før installationen påbegyndes. Kun til indendørs brug.

NORSK - VIKTIG INFORMASJON

Vennligst les hele håndboken før du bruker dette produkt. Følg bruksanvisningen nøye og oppbevar den for fremtidig referanse. Streng av strømtilførselen til strømkretsen med riktig sikring før installasjonsarbeidet påbegynnes. Bare til innendørs bruk.

SVENSKA - VIKTIG INFORMATION

Läs hela bruksanvisningen innan du använder den här produkten. Följ bruksanvisningen noggrant och spara den för framtida bruk. Stäng alltid av strömmen innan installation påbörjas. Endast för inomhusbruk.

SUOMI - TÄRKEÄ TIETOA

Lue koko käsikirja ennen kuin alat käyttää tätä tuotetta. Noudata käyttöohjeita huolellisesti ja säilytä se myöhempää tarvetta varten. Katkaise aina virta pääkatkaisimesta ennen asennuksen aloittamista. Ainoastaan sisäkäyttöön.

POLSKI - WAŻNA INFORMACJA

Przed rozpoczęciem korzystania z tego produktu należy zapoznać się z instrukcją. Postępuj zgodnie z instrukcją dokładnie i zachowaj ją na przyszłość. Przed rozpoczęciem instalacji odłącz zasilanie. Wyłącznie do użytku we wnętrzach.

ESPAÑOL - INFORMACIÓN IMPORTANTE

Lea el manual completo antes de usar este producto. Siga el manual detenidamente y guárdelo para futuras consultas. Desconecte siempre el interruptor general de la electricidad antes de iniciar cualquier trabajo de instalación. Solo para uso en interiores.

ITALIANO - INFORMAZIONI IMPORTANTI

Leggere l'intero manuale prima di utilizzare questo prodotto. Seguire attentamente il manuale e conservarlo per un futuro riferimento. Togli sempre tensione al circuito prima di iniziare l'installazione. Solo per uso interno.

PORTUGUÊS - INFORMAÇÃO IMPORTANTE

Leia o manual inteiro antes de usar este produto. Siga o manual detalhadamente e mantenha-o para referência futura. Desligue sempre a corrente elétrica antes de começar um trabalho de instalação. Exclusivamente para uso no interior.



For indoor use only. / Nur für den Innenbereich. / Pour un usage intérieur uniquement. / Uitsluitend voor gebruik binnenshuis. / Kun til indendørs brug. / Bare til innendørs bruk. / Endast för inomhusbruk. / Ainoastaan ulkokäyttöön. / Solo para uso en interiores. / Exclusivamente para uso no interior. / Wyłącznie do użytku we wnętrzach.