



For indoor use only. / Nur für den Innenbereich. / Pour un intérieur. / Wytężenie do użytku we wnętrzu.

Solo para uso en interiores. / Exclusivamente para uso no interior. / Endast för inomhusbruk. / Alnoastaan ulkokäyttöön. / Enstus. / Kun til inndørs bruk. / Bare til innendørs bruk.



PORTUGUES - INFORMAÇÃO IMPORTANTE

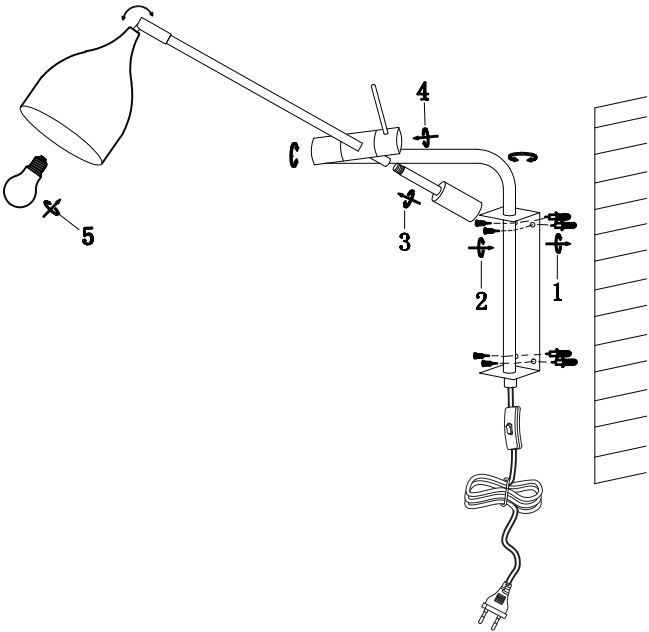
Leia o manual inteiro antes de usar este produto. Siga o manual detalhadamente e mantenha-o para referência futura. Desligue sempre a corrente elétrica antes de começar um trabalho de instalação. Exclusivamente para uso no interior.

ITALIANO - INFORMAZIONI IMPORTANTI

Leggere l'intero manuale prima di utilizzare questo prodotto. Seguire attentamente il manuale e conservarlo per un futuro riferimento. Togli sempre tensione al circuito prima di iniziare l'installazione. Solo per uso interno.

ESPAÑOL - INFORMACIÓN IMPORTANTE

Lea el manual completo antes de usar este producto. Siga el manual detenidamente y guárdelo para futuras consultas. Desconecte siempre el interruptor general de la electricidad antes de iniciar cualquier trabajo de instalación. Solo para uso en interiores.



LIGHT BULB NOT INCLUDED



(Class II product)



(AC symbol, Alternating current)

\*Bloomingville™

DANSK - VIGTIG INFORMATION

Læs venligst hele manualen, før du begynder at bruge produktet. Følg vejledning grundigt og gem den til senere brug. Sluk altid for strømmen, før installationen påbegyndes. Kun til indendørs brug.

NORSK - VIKTIG INFORMASJON

Venligst les hele håndboken før du bruker dette produkt. Følg bruksanvisningen nøye og oppbevar den for fremtidig referanse. Strøm av stømtilførselen til strømnettsen med riktig sikring før installasjonsarbeidet påbegynnes. Bare til innendørs bruk.

SVENSKA - VIKTIG INFORMATION

Läs hela bruksanvisningen innan du använder den här produkten. Följ bruksanvisningen noggrant och spara den för framtida bruk. Stäng alltid av strömmen innan installation påbörjas. Endast för inomhusbruk.

SUOMI - TÄRKEÄ TIEDOT

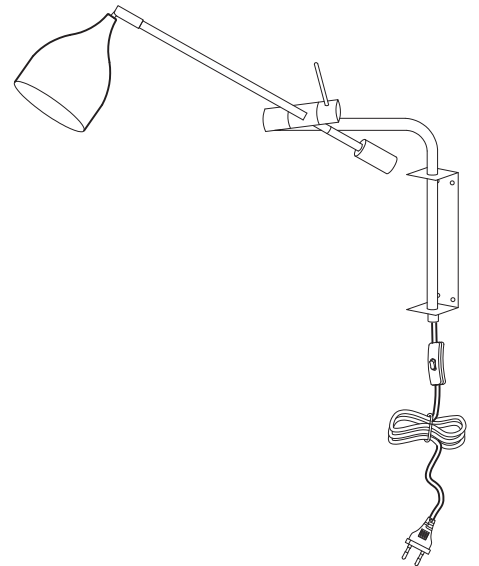
Lue koko käsikirja ennen kuin alat käyttää tuotetta. Nouda tä käyttöohjeita huolellisesti ja säilytä se myöhempää tarvetta varten. Katkaise aina virta pääkatkaisimesta ennen asennuksen aloittamista. Alnoastaan sisäkäyttöön.

POLSKI - WAŻNA INFORMACJA

Przed rozpoczęciem korzystania z tego produktu należy zapoznać się z instrukcją. Postępuj zgodnie z instrukcją dokładnie i zachowaj ją na przyszłość. Przed rozpoczęciem instalacji odłącz zasilanie. Wytężenie do użytku we wnętrzu.

## WALL LAMP

### 82055673



\*Bloomingville™

ENGLISH - IMPORTANT INFORMATION

Please read the entire manual before using this product. Follow the manual thoroughly and keep it for future reference. Always shut off power to the circuit before starting installation work. For indoor use only.

DEUTSCH - WICHTIGE INFORMATIONEN

Bitte lesen Sie das gesamte Handbuch, bevor Sie dieses Produkt verwenden. Befolgen Sie die Anweisungen im Handbuch gründlich und bewahren Sie dieses zum späteren Nachschlagen auf. Schalten Sie die Stromversorgung vor der Inbetriebnahme immer aus. Nur für den Innenbereich.

FRANÇAIS - UNE INFORMATION IMPORTANTE

Si vous plait lire le manuel entier avant de commencer à utiliser ce produit. Suivez le mode d'emploi et le conservez pour référence future. Toujours couper l'alimentation au panneau principal avant de procéder à l'installation. Pour un usage intérieur.

NEEDERLANDS - BELANGRIJKE GEGEVENS

Lees de hele handleiding voordat u dit product te gebruiken. Volg de handleiding grondig door en bewaar deze voor toekomstige gebruik. Schakel de stroom altijd uit voordat met de installatie wordt begonnen. Uitsluitend voor gebruik binnenshuis.

