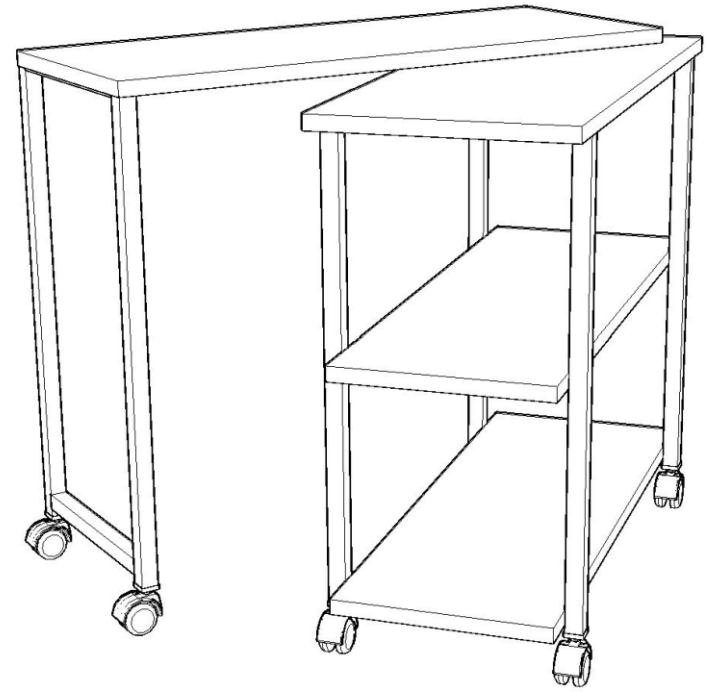
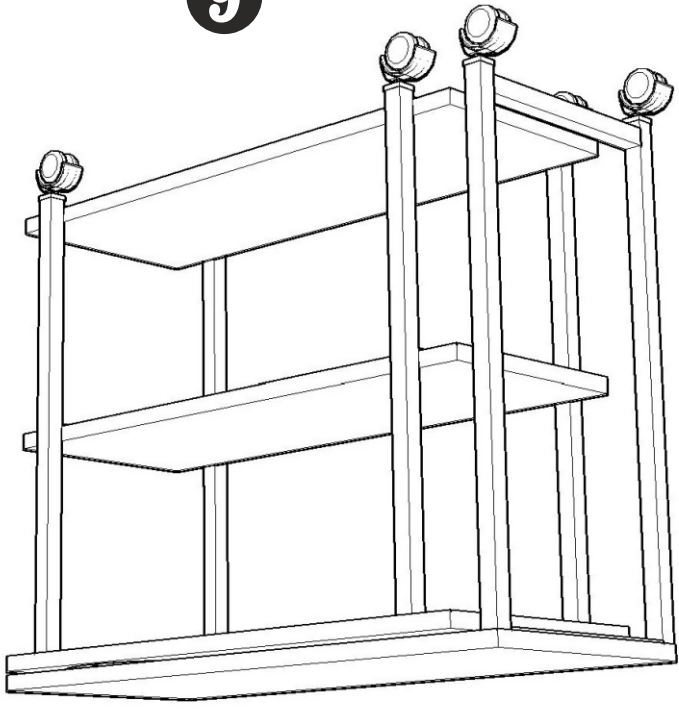
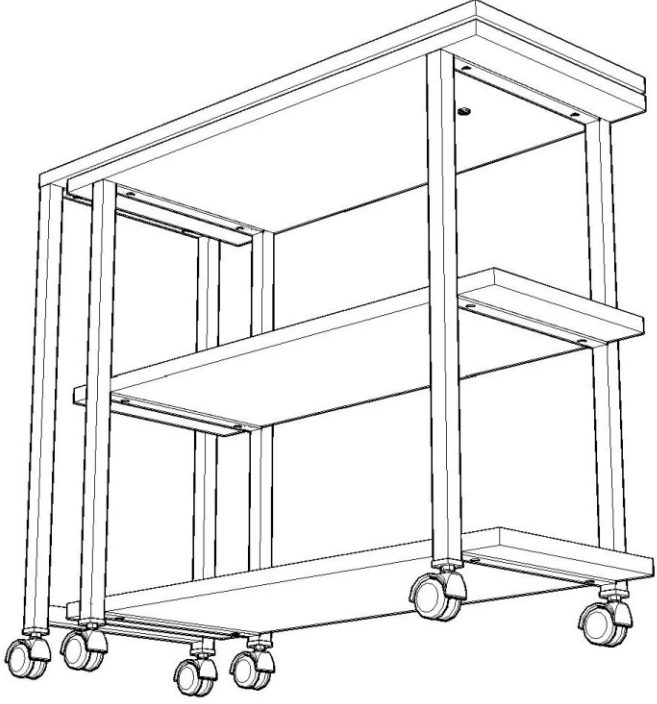


MELİN ÇOK AMAÇLI SEHPA

KURULUM ŞEMASI

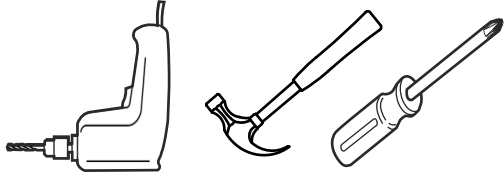
ASSEMBLY GUIDE





9

Bu modül iki kişi tarafından kurulmalıdır.
This unit should be assembled by two persons.

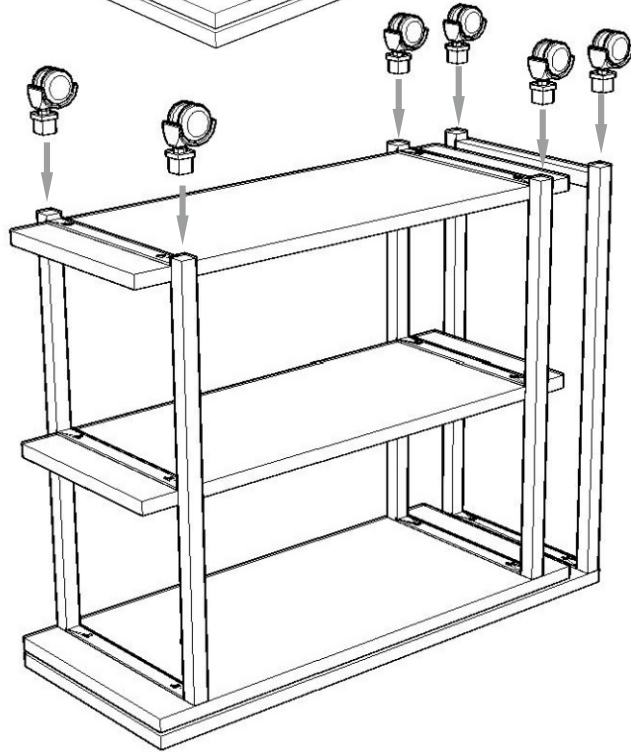
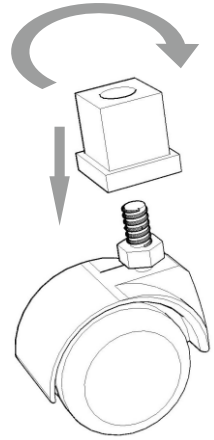
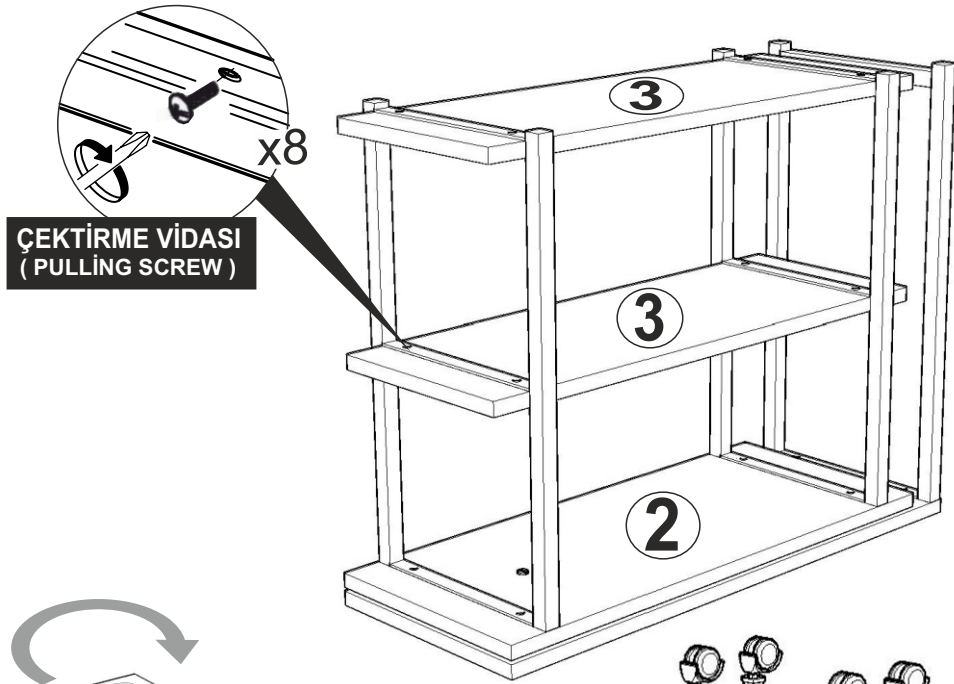


AKSESUAR LİSTESİ / ACCESSORY LIST

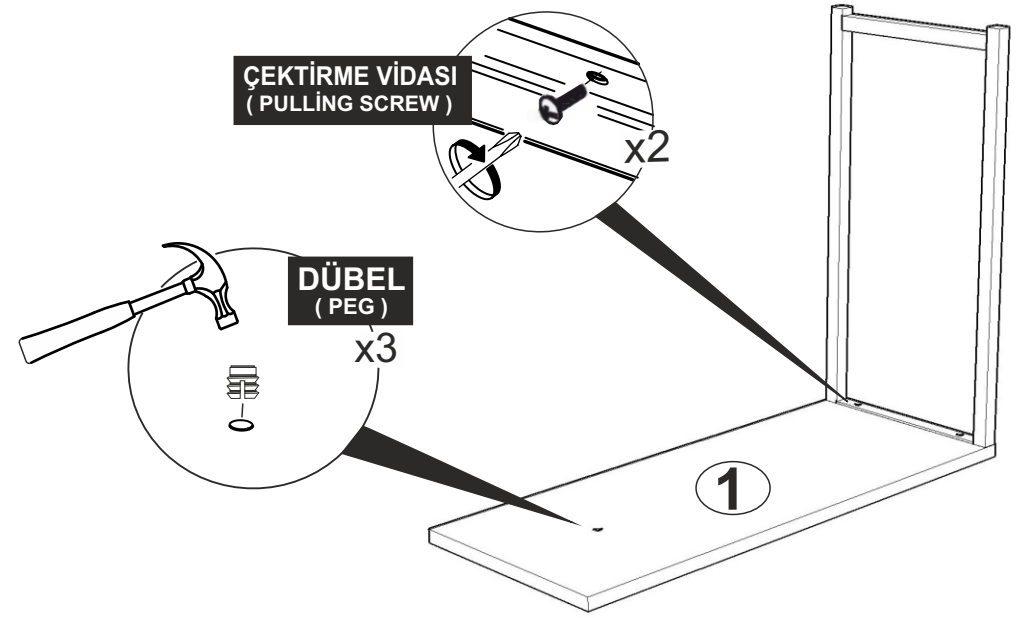
m8 ROTİL X 6 (m8 ROLLER)	TEKERLEK X 6 (WHEEL)	DÜBEL X 15 (PEG)	MEKANİZMA X 1 TK. (MECHANISM)
MEKANİZMA VIDASI X 1 (MECHANISM SCREW)	MEKANİZMA VIDASI X 1 (MECHANISM SCREW)	MEKANİZMA VIDASI X 1 (MECHANISM SCREW)	MEKANİZMA VIDASI X 1 (MECHANISM SCREW)

* AKSESUARLARI GÖSTERİLDİĞİ GİBİ DÜZ BİR ZEMİN ÜZERİNDE TAKINIZ...
* ÜRÜNÜ KURARKEN MONTAJ SIRASINI TAKİP EDİNİZ
* FIX THE ACCESSORIES AS SHOWN FOLLOW THE
INSTALLATION SEQUENCE WHILE INSTALLING THE PRODUCT.

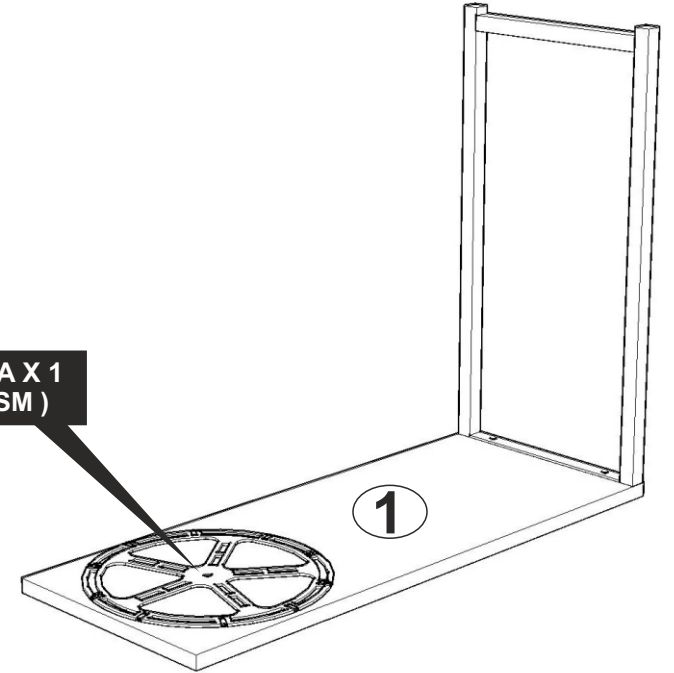
1



5



MEKANİZMA X 1
(MECHANISM)



2

