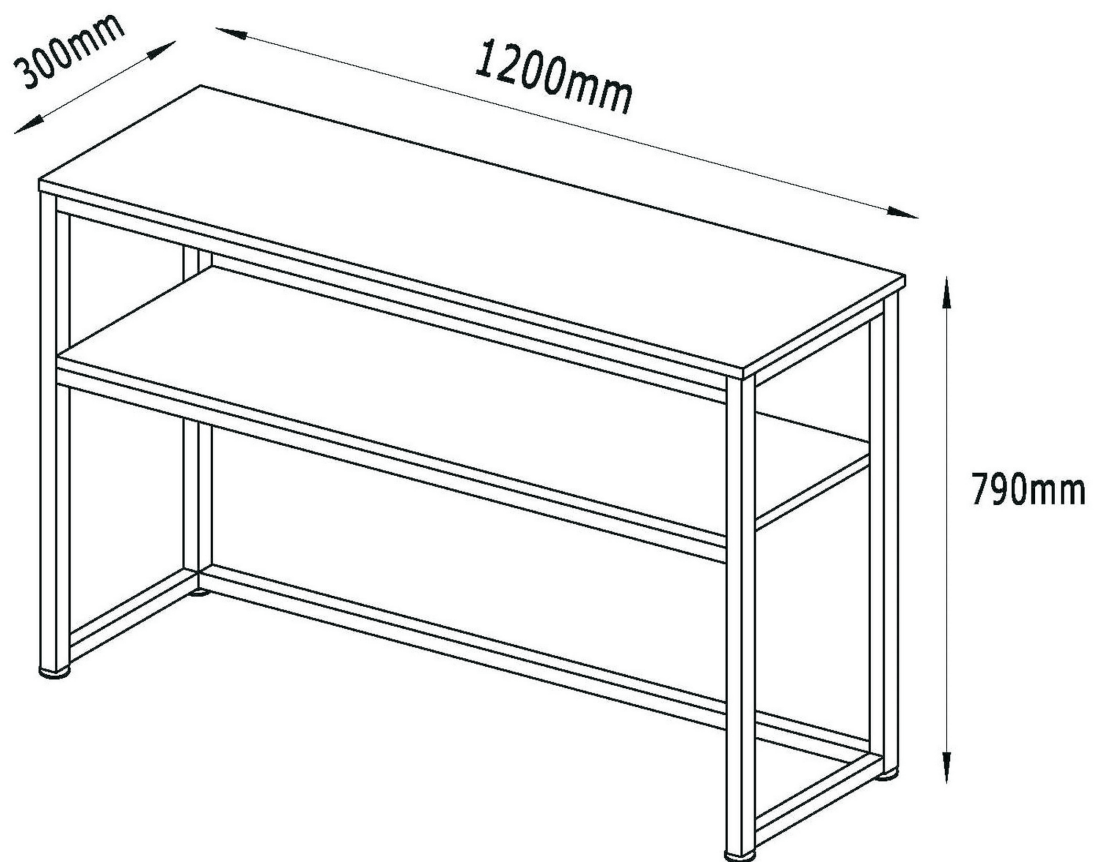


RAVN



N: Viktig; Les nøye og oppbevar for bruk senere.

D: Wichtig! Sorgfältig lesen und für spätere Verwendung aufbewahren.

UK: Important! Read carefully and retain for future reference.

F: Important! A lire soigneusement et à conserver.

SE: Viktigt : Läs noggrant och spara för senare behov.

ES: Importante. Leer cuidadosamente las instrucciones y guardar para futuras referencias.

I: Importante! Leggere attentamente e conservare per future necessità.

N: For å unngå at møbelet får skader under montering anbefales det å montere møbelet på et mykt underlag, f.eks. på et teppe.

UK: Assembling of the furniture should take place on a soft surface e.g.a carpet in order to avoid scratching during assembly.

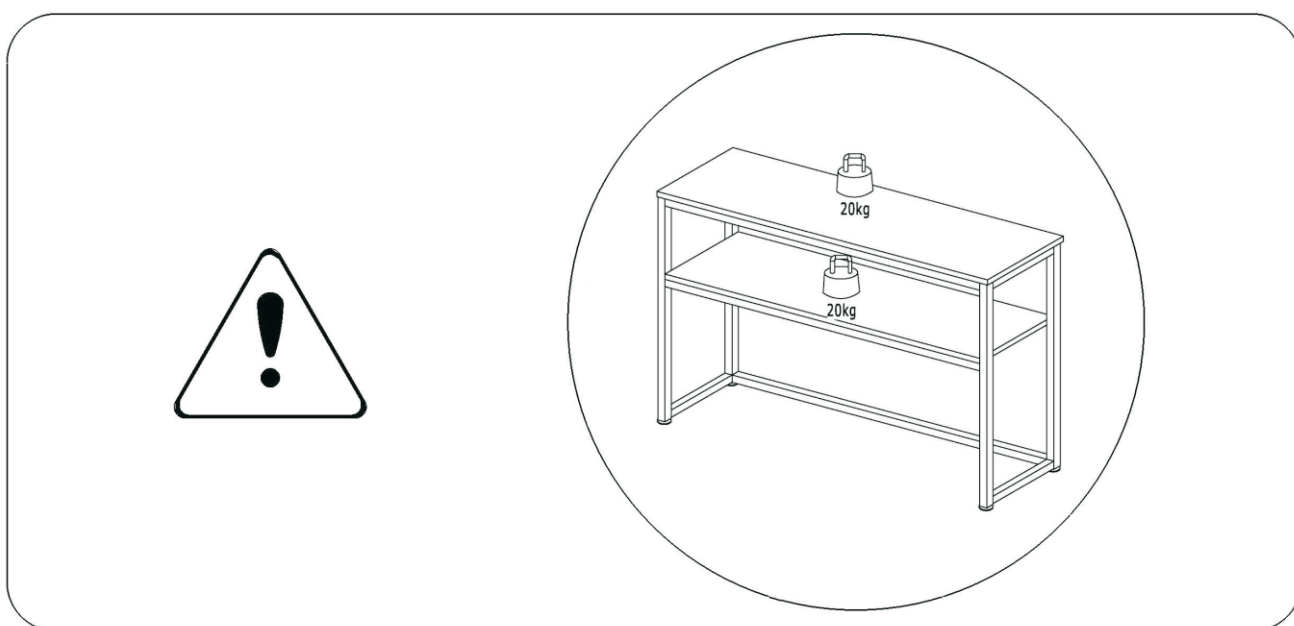
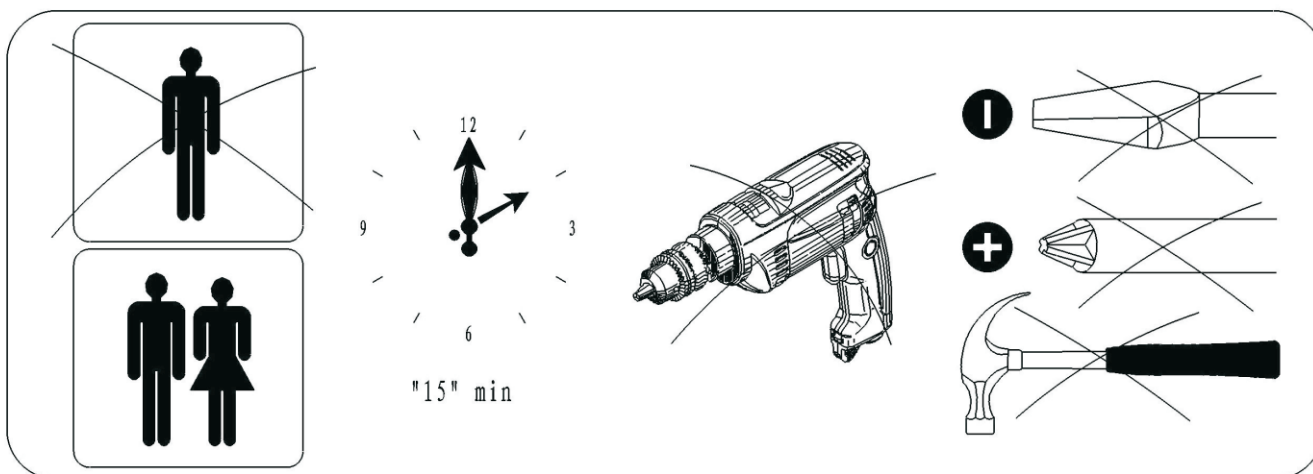
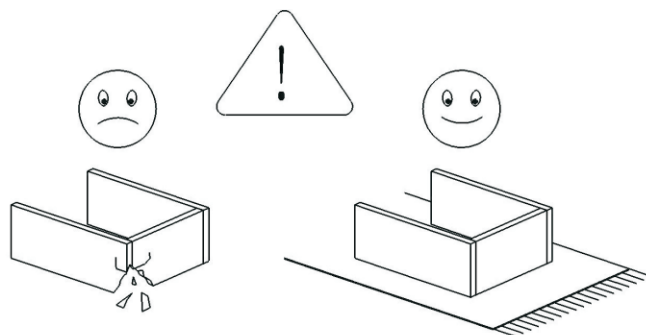
D: Um zu vermeiden, dass das Möbelstück gerissen wird, empfehlen wir unbedingt, es auf einer weichen Unterlage zu montieren - z.B. ein Teppich.

F: Afin d'éviter les rayures lors du montage, l'assemblage du meuble doit être effectué sur une surface douce - par exemple une couverture.

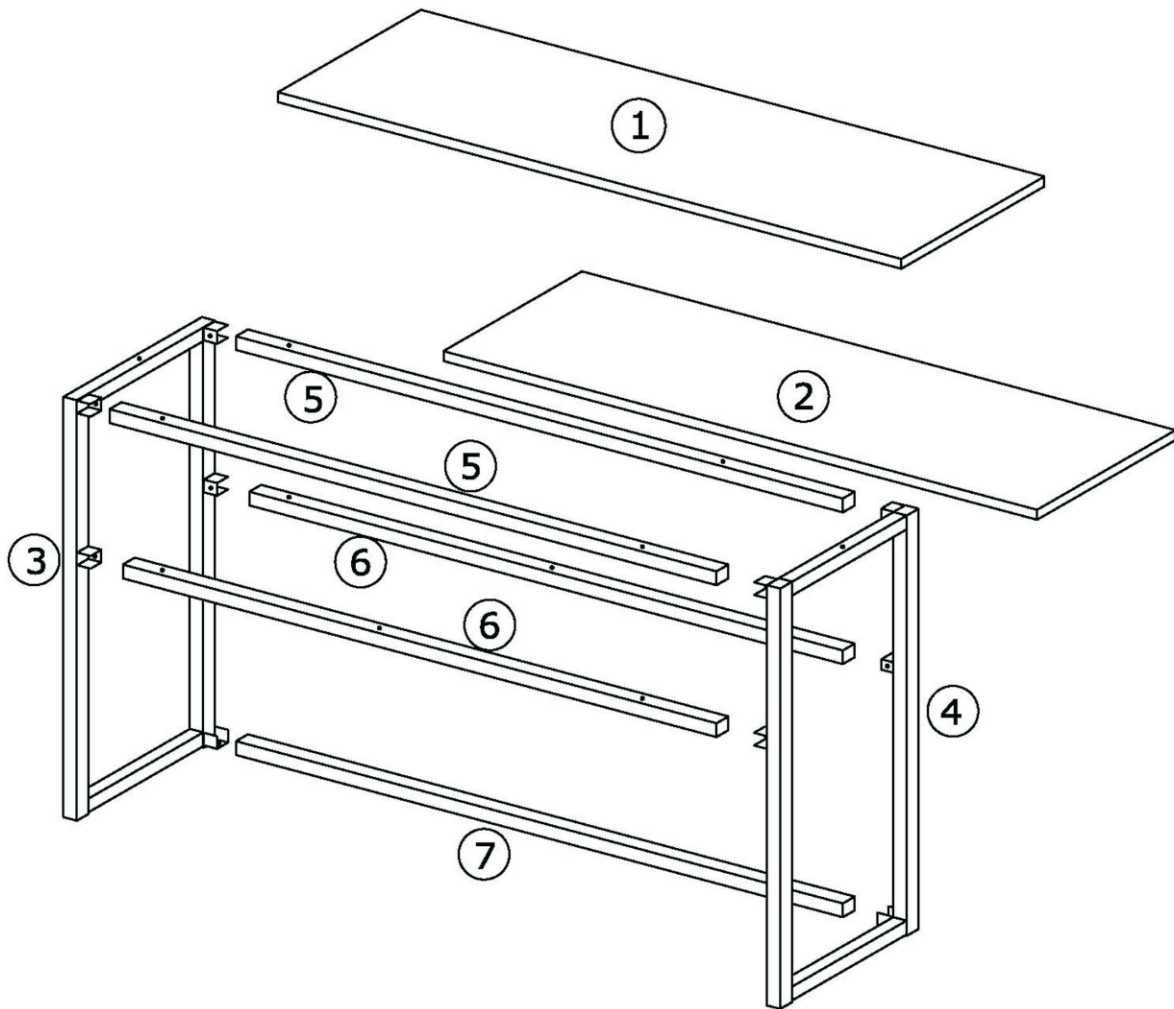
SE: För att möbeln inte ska repas vid montering bör den monteras på ett mjukt underlag - tex. på en matta.

ES: El montaje del sofa tiene que ser hecho en una superficie suave, como por ejemplo una alfombra o una manta, para evitar rozaduras durante el montaje.

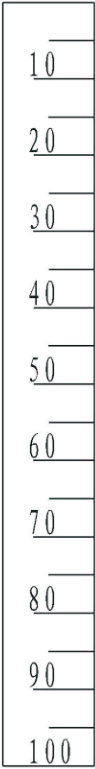
I: Il montaggio dei mobili dovrebbe essere eseguito su una superficie morbida, ad esempio su un tappeto, per evitare rigature dovute all'assemblaggio.



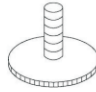



| | | | CTN NO. |
|---|---|-------------|---------|
| 1 | 1 | 1200×300×18 | 1/1 |
| 2 | 1 | 1138×290×18 | 1/1 |
| 3 | 1 | 765×290×50 | 1/1 |
| 4 | 1 | 765×290×50 | 1/1 |
| 5 | 2 | 25×25×1140 | 1/1 |
| 6 | 2 | 25×25×1140 | 1/1 |
| 7 | 1 | 25×25×1140 | 1/1 |

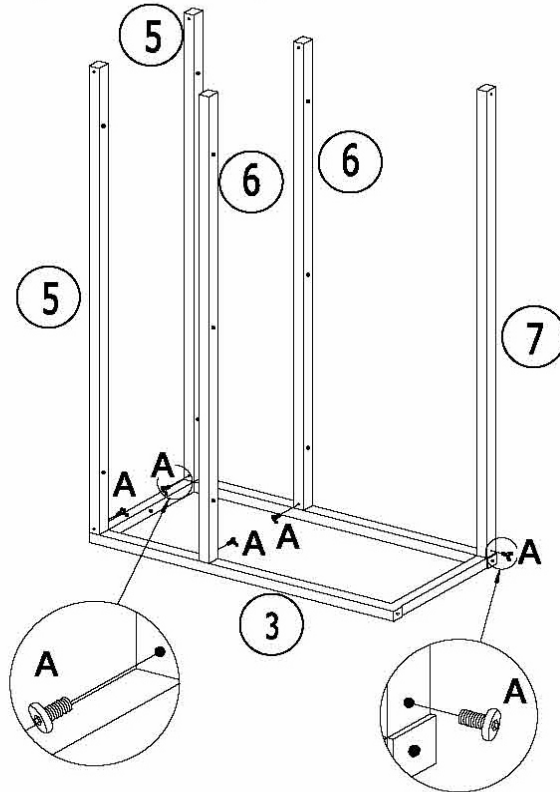
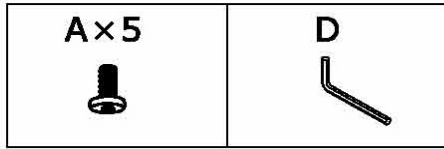


mm

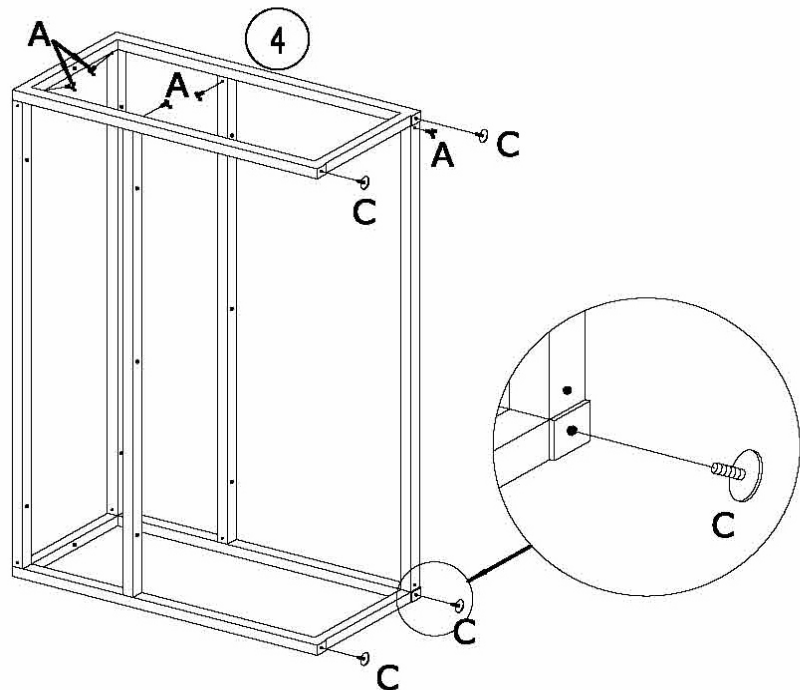
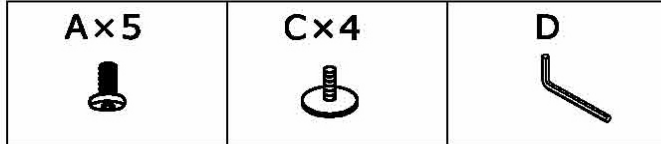


| | | | |
|--|--|--|--|
| Ax10  M6x12mm | Bx12  M6x35mm | Cx4  Φ32x5mmxM6x20mm | Dx1  M6 |
|--|--|--|--|

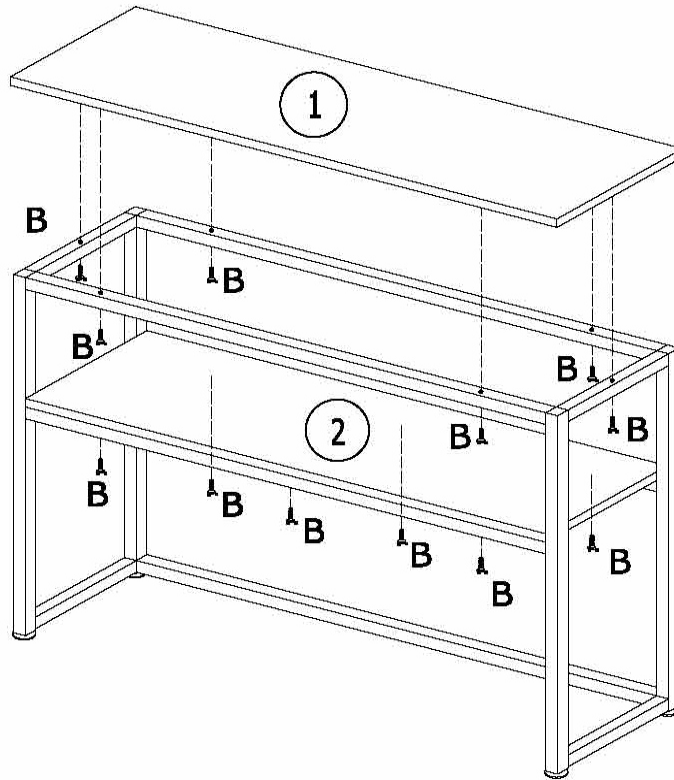
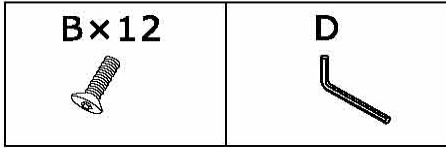
1



2



3



4

