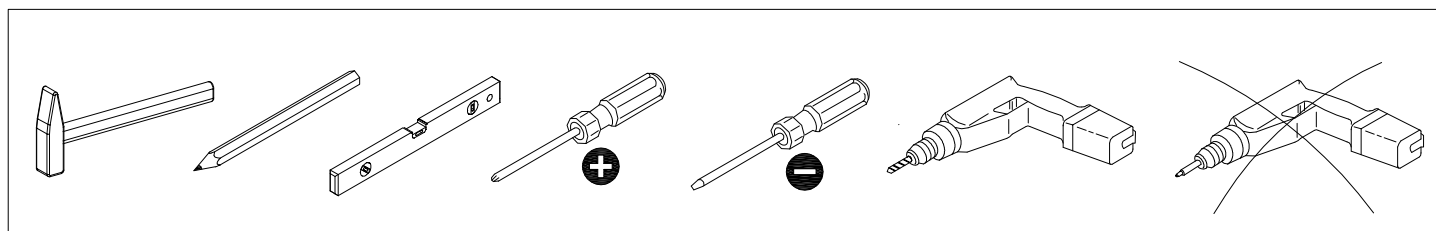
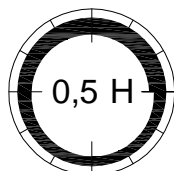
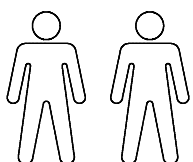
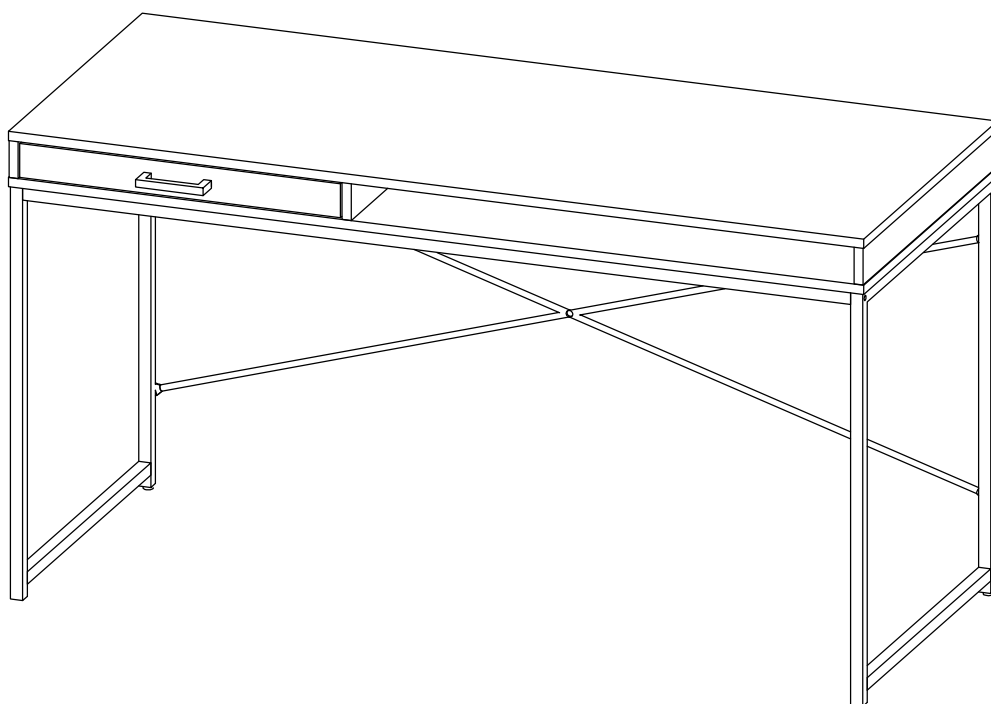
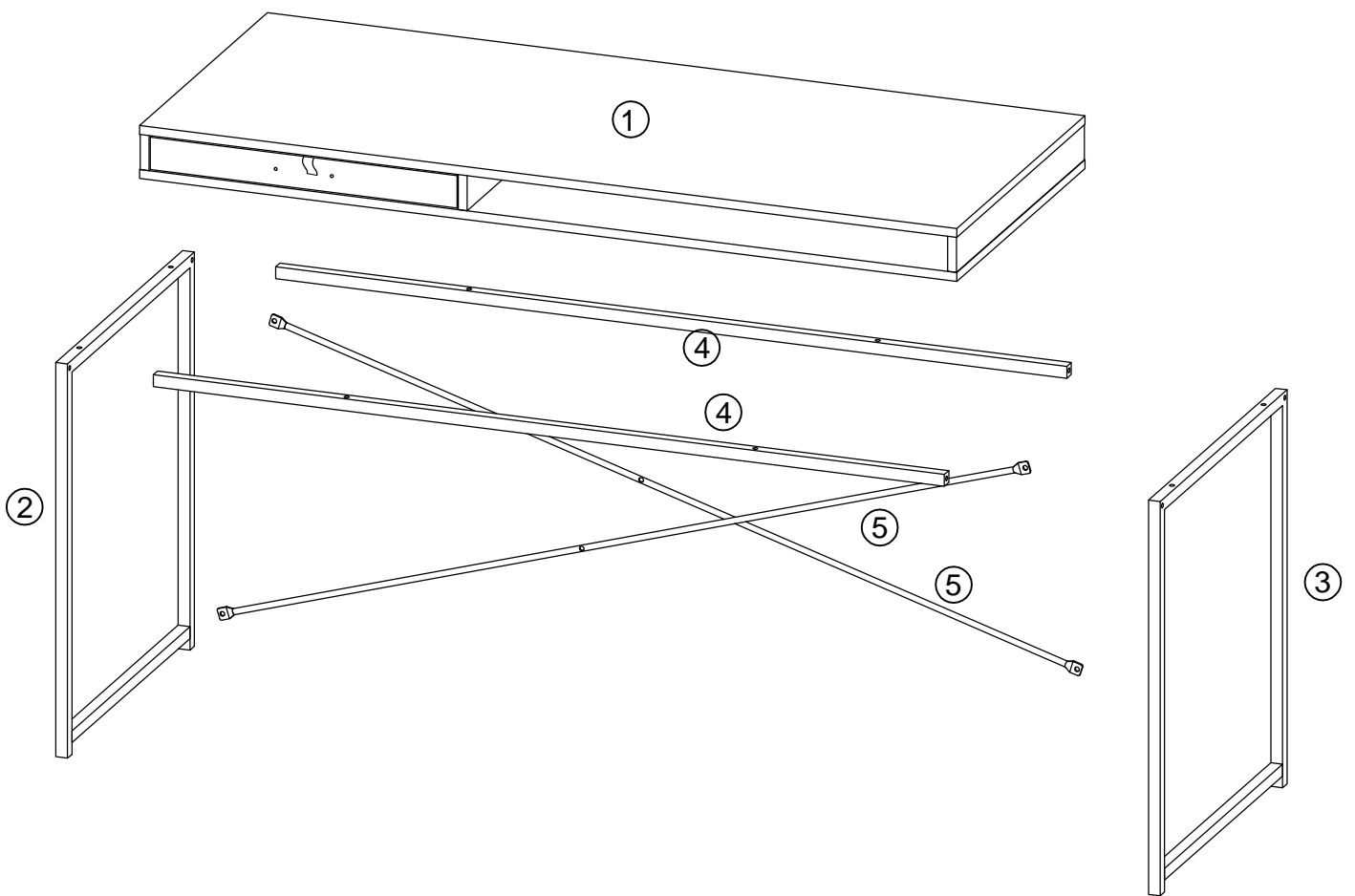
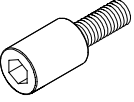


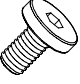

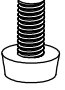
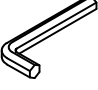



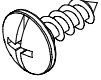


SEAFORD

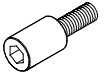




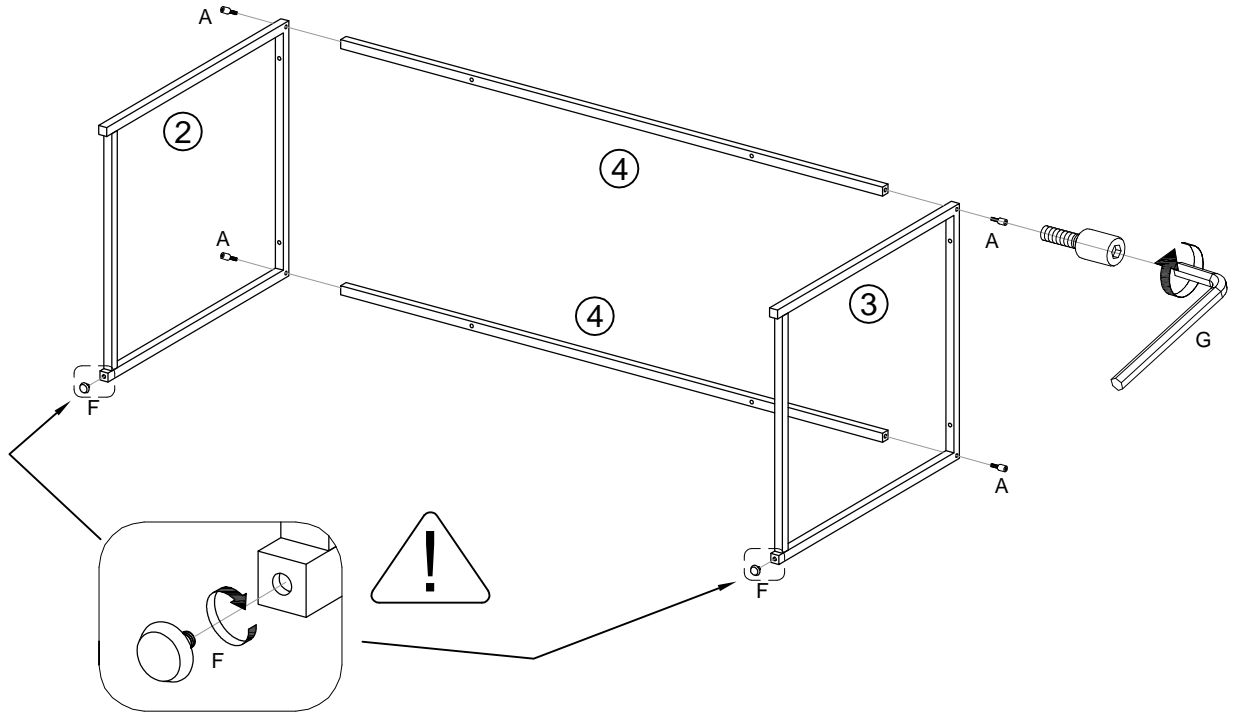
			✓
①	1	1400x580x90	
②	1	670x575x20	
③	1	670x575x20	
④	2	1355x20x20	
⑤	2	∅10x1456	




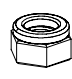


<p>A x 4</p>  <p>M6×20 mm</p>	<p>B x 8</p>  <p>M6×30 mm</p>	<p>C x 1</p>  <p>M6×15 mm</p>	<p>D x 4</p>  <p>M6×12 mm</p>	<p>E x 1</p>  <p>M6/13 mm</p>
<p>F x 2</p>  <p>M6/Ø22 mm</p>	<p>G x 1</p>  <p>4 mm</p>	<p>H x 1</p>  <p>13 mm</p>	<p>J x 4</p>  <p>Ø6/Ø18 mm</p>	<p>K x 2</p>  <p>L=150 mm</p>
<p>L x 2</p>  <p>M4×12 mm</p>				

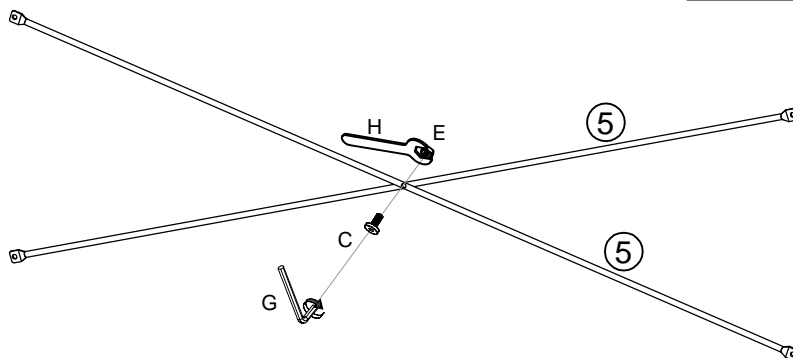
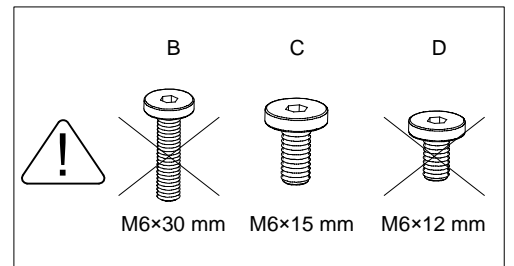
1

A x 4  M6x20 mm	F x 2  M6/Ø22 mm	G x 1  4 mm
--	---	--

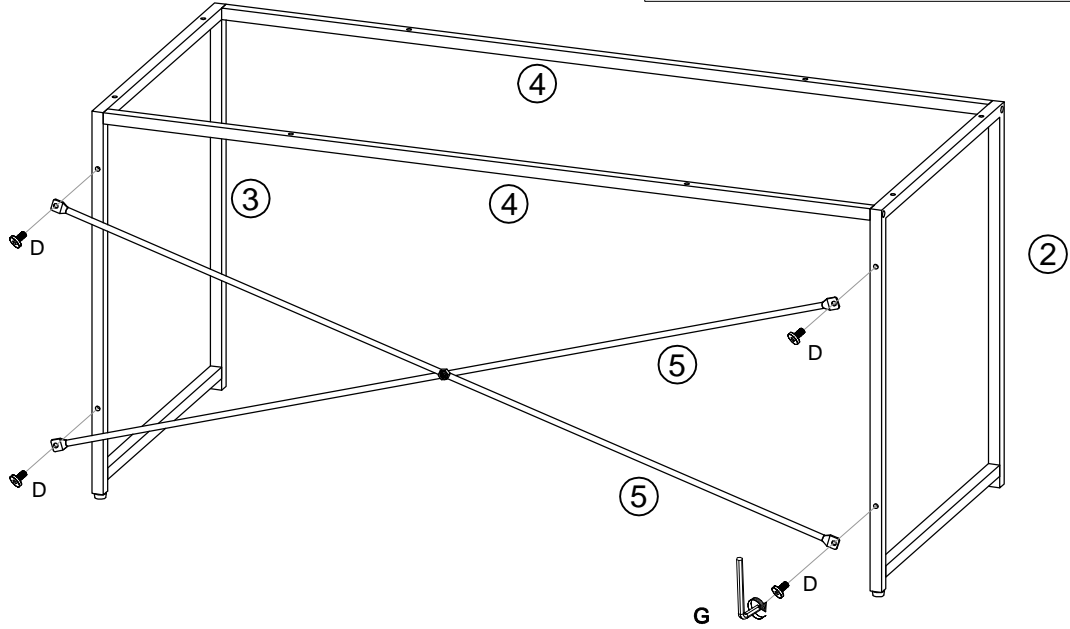
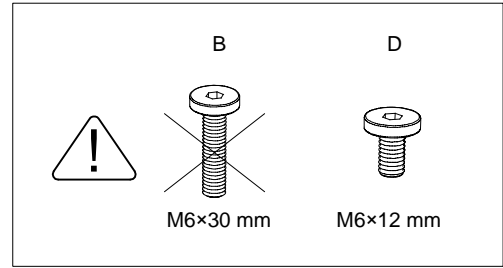
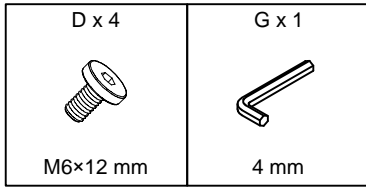


2

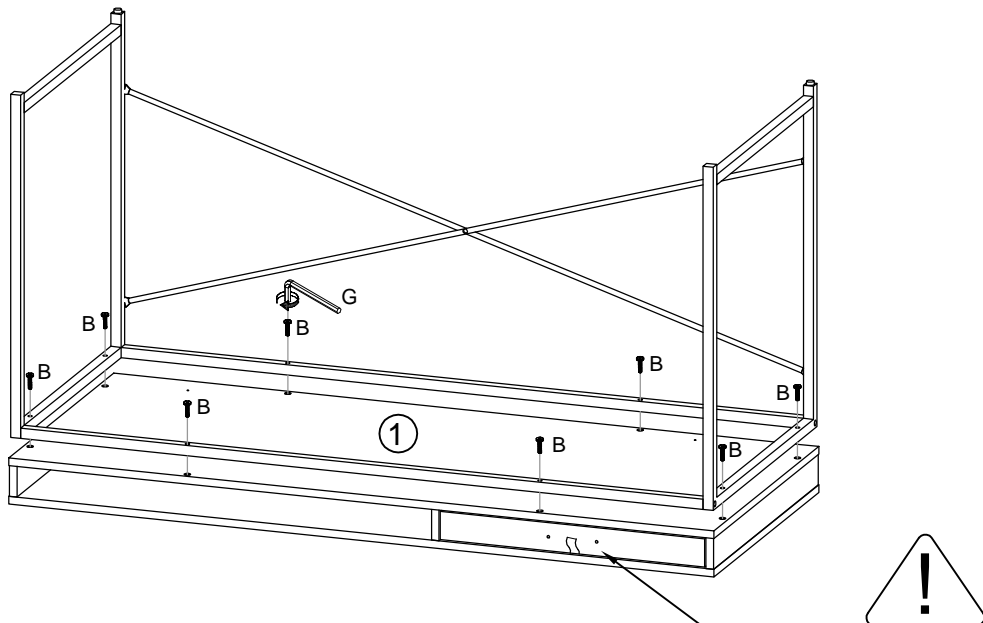
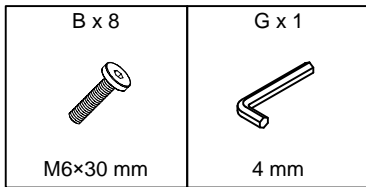
C x 1  M6x15 mm	E x 1  M6/13 mm	G x 1  4 mm	H x 1  13 mm
--	--	--	---



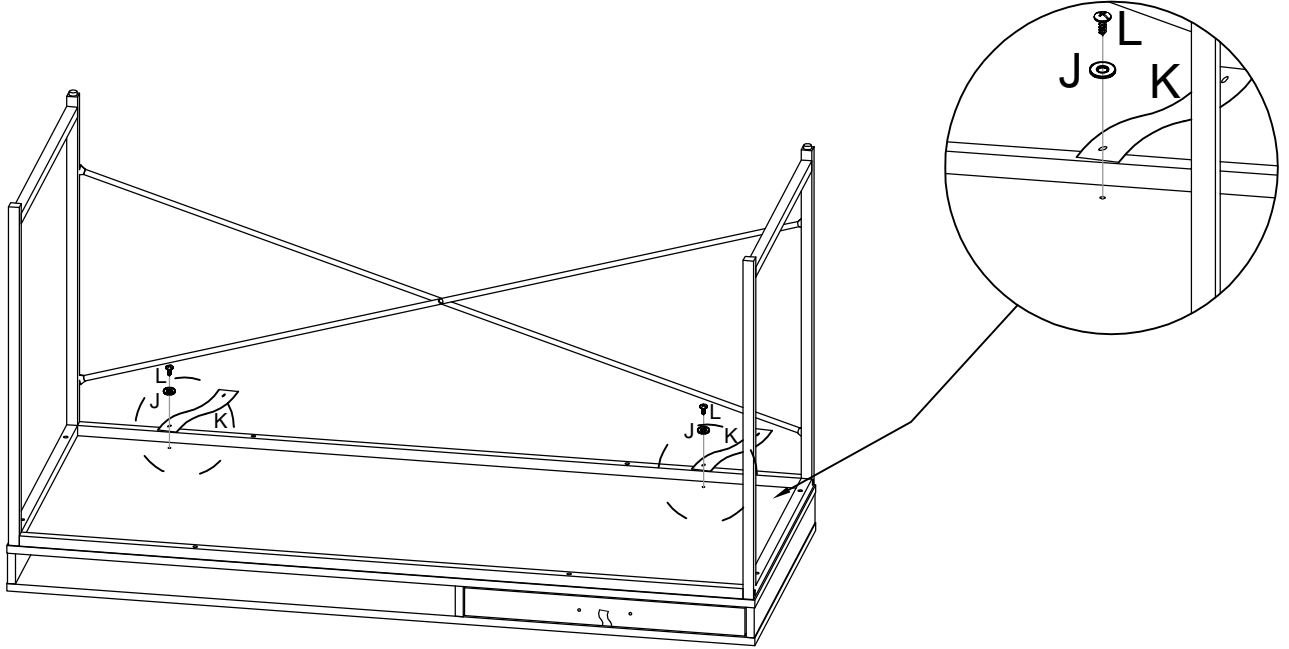
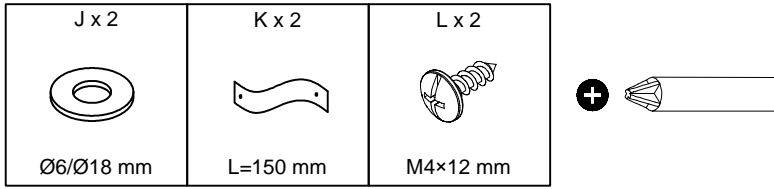
3



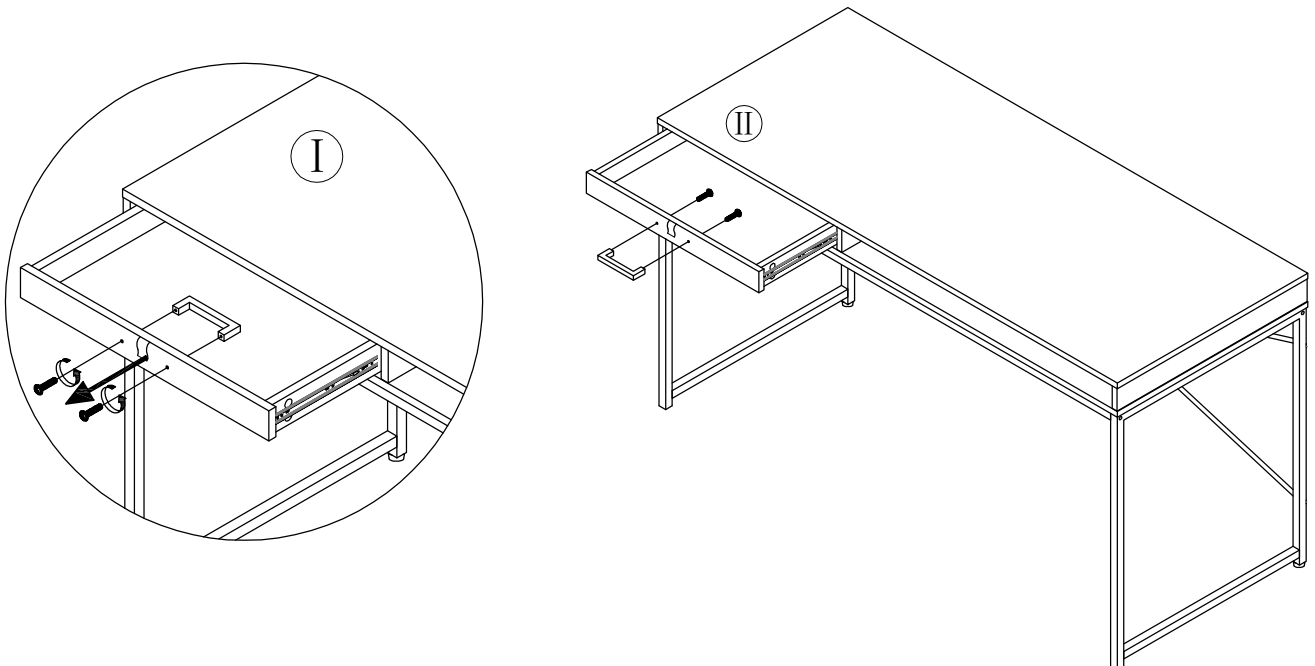
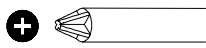
4



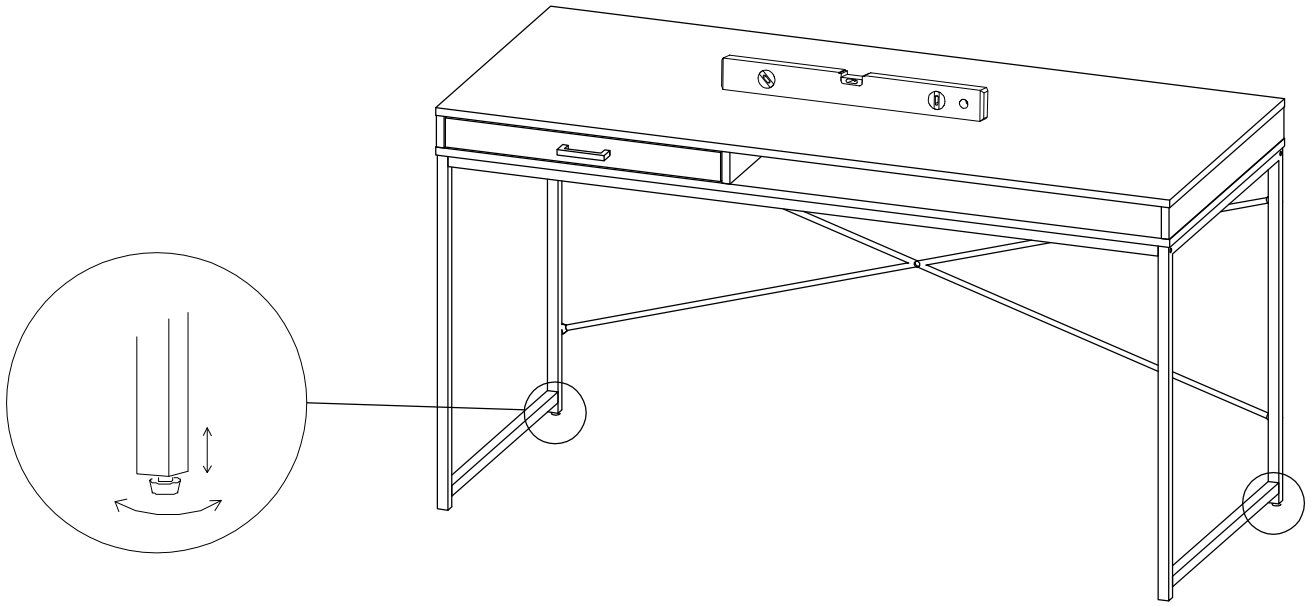
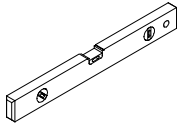
5



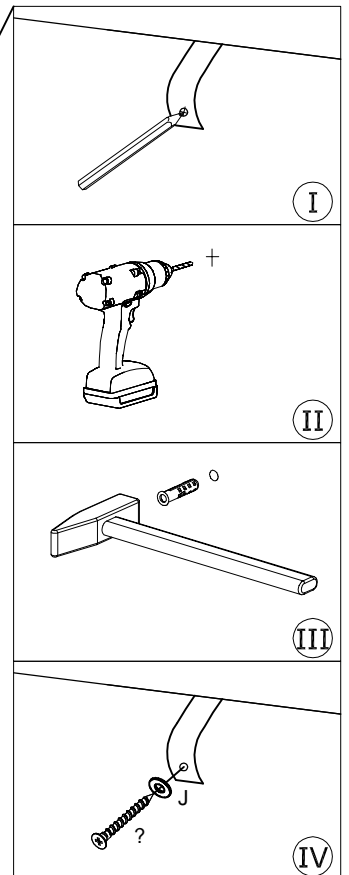
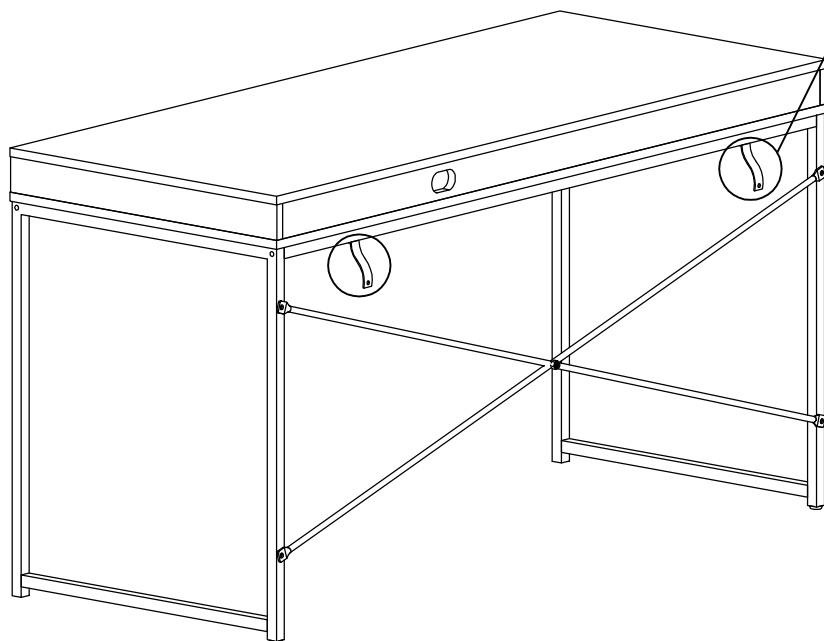
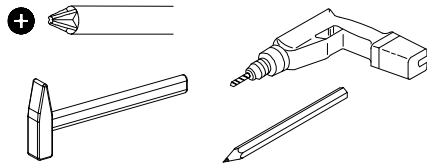
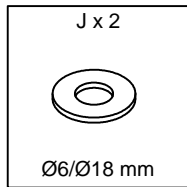
6



7



8



9

