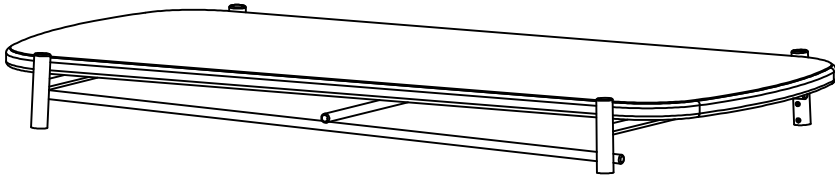


V1809-TL



A: 1PC



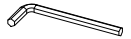
B: 4PCS



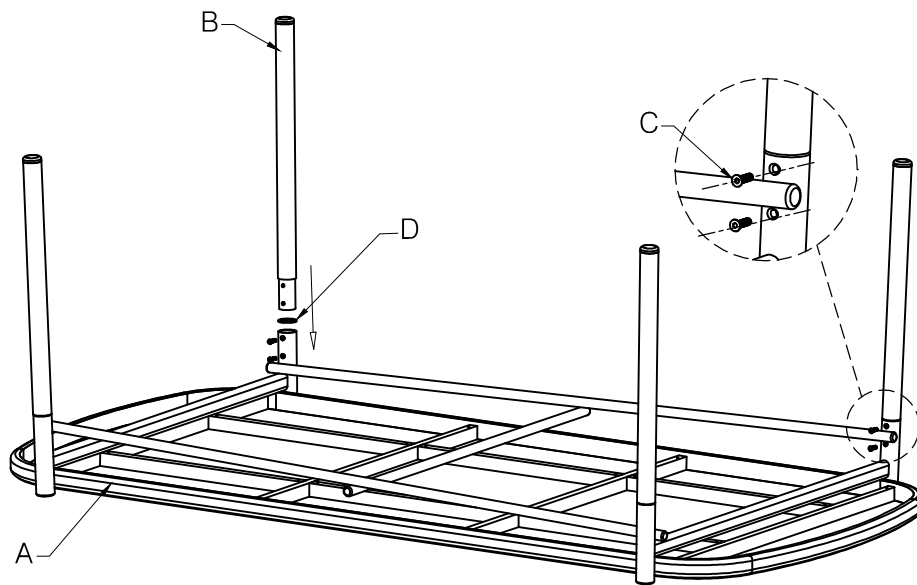
C: M6*15 8PCS



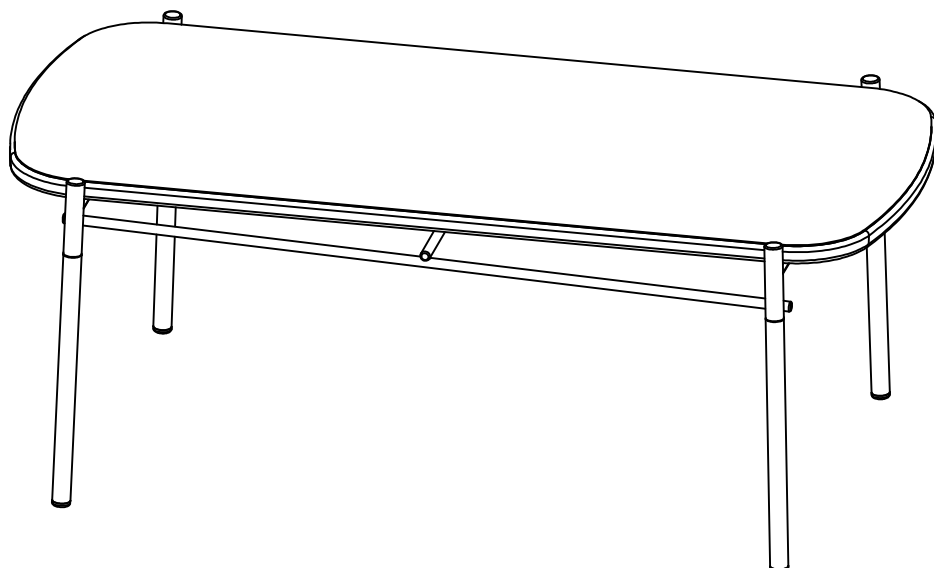
D: 4PCS



E: 4mm 1PC



(1)



(2)