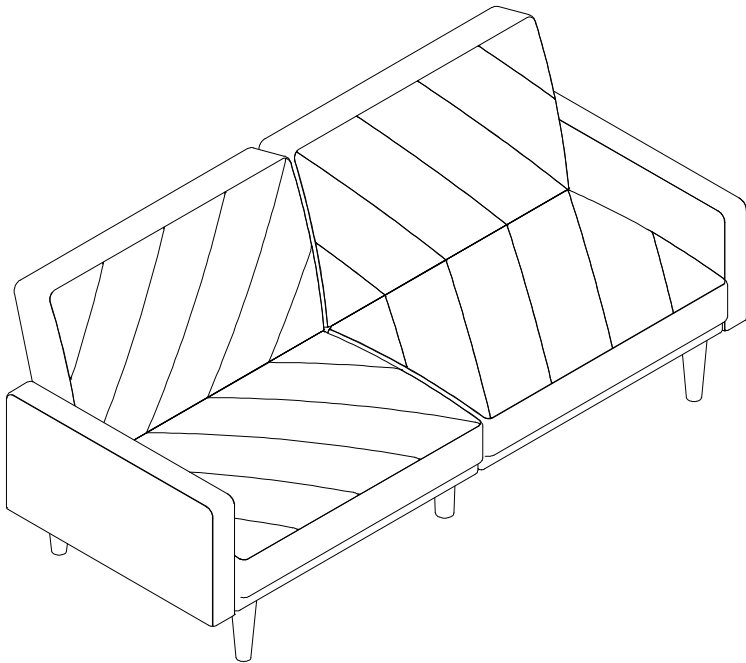


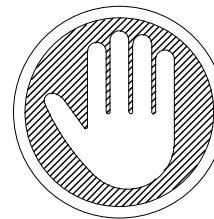
2110029 (Black), 2110229 (Light Gray), 2110329 (Mustard Yellow),  
2110429 (Gray), 2110629 (Blue)

# Convertible Futon

Weight Limit: 600 Lb / 272 Kg



Thank you for purchasing from DHP!



## DO NOT RETURN TO THE STORE !

If parts are missing or damaged, we will gladly ship your replacement parts free of charge.

Visit [www.dhpfurniture.com/eng/replacement-parts](http://www.dhpfurniture.com/eng/replacement-parts)  
or call Toll-Free **1-800-267-1739**




You can also chat with us at [www.dhpfurniture.com](http://www.dhpfurniture.com)

Date of Purchase



Lot Number



	<p>VISIT THE DHP HELP CENTER FOR ASSEMBLY VIDEOS AND MORE! <a href="http://helpcenter.dhpfurniture.com">helpcenter.dhpfurniture.com</a> OR SCAN ME TO THERE ! </p>	
---	---	---

 THIS INSTRUCTION BOOKLET CONTAINS **IMPORTANT** SAFETY INFORMATION. PLEASE READ AND KEEP FOR FUTURE REFERENCE.

C.L. - 2020/12/08

B34211002901-120201

## Limited 1 year Warranty

Dorel warrants this product to be free from defects in material and workmanship and agrees to remedy any such defect. This warranty covers one year from the date of original purchase from authorized retailers. This is solely limited to the repair or replacement of defective parts and assembly labor is not included.

This warranty does not apply to any product which has been improperly assembled, subjected to misuse or abuse or which has been altered or repaired in any way. The warranty does not cover wearing, tearing, fading or splitting of the fabric (where applicable). Liability for consequential damages is excluded to the extent exclusion is permitted by law. This warranty gives you specific legal rights and you may also have other rights which vary from state to state or province to province.

To obtain warranty service, purchaser must present original bill of sale. Components repaired or replaced are warranted through the remainder of the original warranty period only. The defective components will be repaired or replaced without charge, subject to the terms and conditions described above.

Visit [www.dhpfurniture.com](http://www.dhpfurniture.com) to view the limited warranty valid in the U.S. and Canada.

## Contact Us!

For help with assembly, identifying parts, product information or to order parts, please contact us:



[www.dhpfurniture.com](http://www.dhpfurniture.com)



[cs@dhpfurniture.com](mailto:cs@dhpfurniture.com)



**1-800-267-1739**

Monday to Friday 9 am to 9 pm (Eastern Time)  
Saturday 10 am to 6:30 pm (Eastern Time)  
Sunday 11 am to 7 pm (Eastern Time)

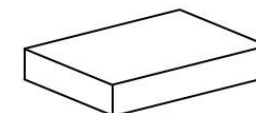
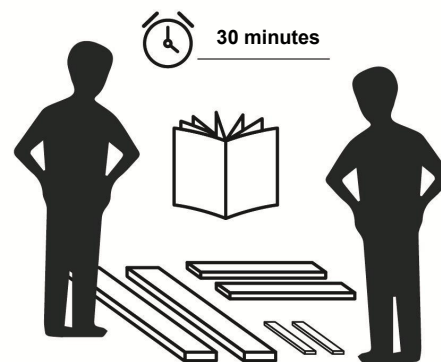


**DHP Consumer Services**

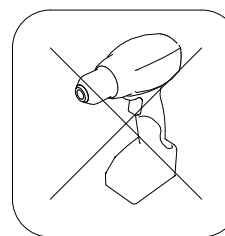
12345 Albert Hudon, Suite 100,  
Montreal, Quebec H1G 3L1

## Read Before Beginning Assembly

- Work in a spacious area and near where the unit will be used, preferably on a carpet, or use a piece of the cardboard packaging to protect your floor and product.
- Make sure all parts are included. Most parts are labeled or stamped on the raw edge.
- Read each step carefully. It is very important that each step of the instructions is performed in the correct order. If these steps are not followed in sequence, assembly difficulties will occur.
- This product may contain small components. Please ensure that they are kept away from small children.
- This product is designed for home use and is not intended for commercial use.

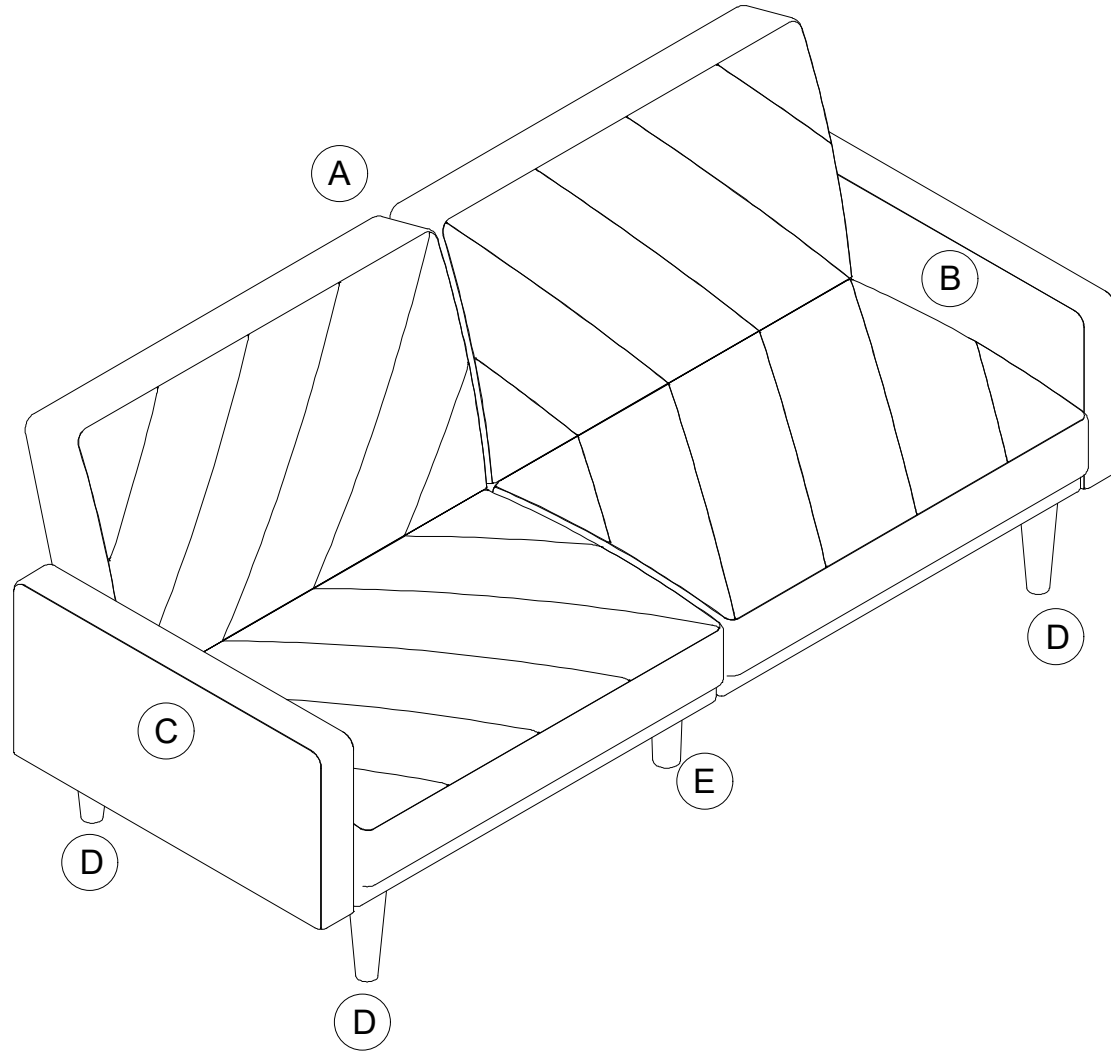


This product is packaged in  
**1 carton**

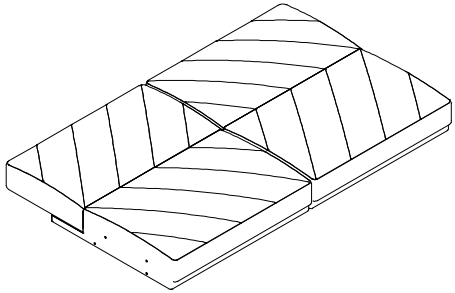
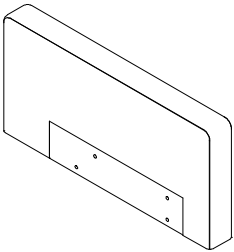
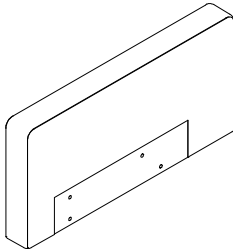

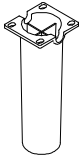


Do NOT use  
powertools

# PARTS



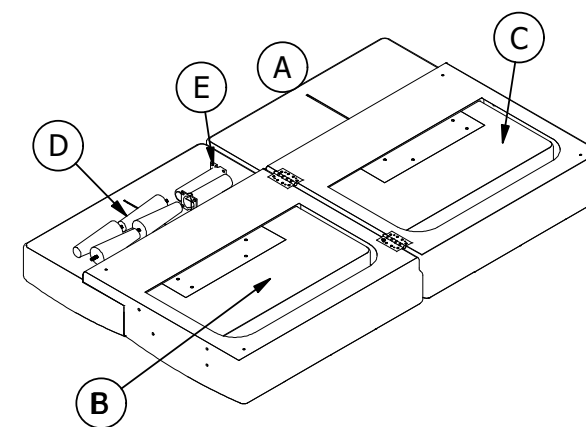
# PARTS LIST

		
<p>SEAT X 1 PC</p>	<p>LEFT ARM 1 PC</p>	<p>RIGHT ARM 1 PC</p>
		
<p>LEG X 4 PCS</p>	<p>MIDDLE LEG X 2 PCS</p>	

**!** Each part has a unique part number. Please reference the appropriate part number when contacting customer service for replacement parts.


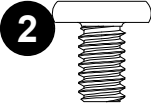

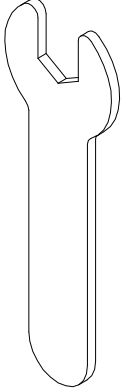
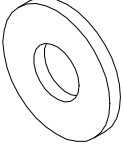

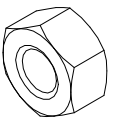
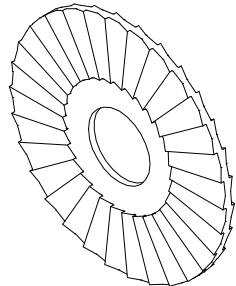
**!** Before throwing any packaging, please verify all contents and make sure you have received all the parts listed above!

PART NUMBERS					
PART LABELS	2110029 (Black)	2110229 (Light Gray)	2110329 (Mustard Yellow)	2110429 (Gray)	2110629 (Blue)
<b>A</b>	None	None	None	None	None
<b>B</b>	T632200	T632240	T632280	T632320	T632360
<b>C</b>	T632210	T632250	T632290	T632330	T632370
<b>D</b>	T632220	T632260	T632300	T632340	T632380
<b>E</b>	T632230	T632270	T632310	T632350	T632390



**!** The arms and legs will be found in the compartment under the seat **A** as shown.

# HARDWARE LIST

 <p>1</p>	 <p>2</p> <p>M6 X 10mm</p> <p>BOLT 8 PCS</p>	 <p>3</p> <p>4mm</p> <p>ALLEN KEY 1 PC</p>	 <p>4</p> <p>WRENCH 1 PC</p>	 <p>5</p> <p>5/16"</p> <p>WASHER 8 PCS</p>	
	 <p>6</p> <p>5/16"</p> <p>SPRING WASHER 8 PCS</p>	 <p>7</p> <p>5/16"</p> <p>NUT 8 PCS</p>	 <p>8</p> <p>M8</p> <p>PLASTIC WASHER 4 PCS</p>	<p><b>!</b> Please do not completely tighten all the hardware, until the entire assembly is complete, unless otherwise indicated in the step-by-step instructions.</p> <p><b>!</b> The screw(s), bolt(s) to be used at each step are shown in actual size in the lower right corner of the page.</p>	
	<p>5/16" X 120mm</p> <p>BOLT 8 PCS</p>				

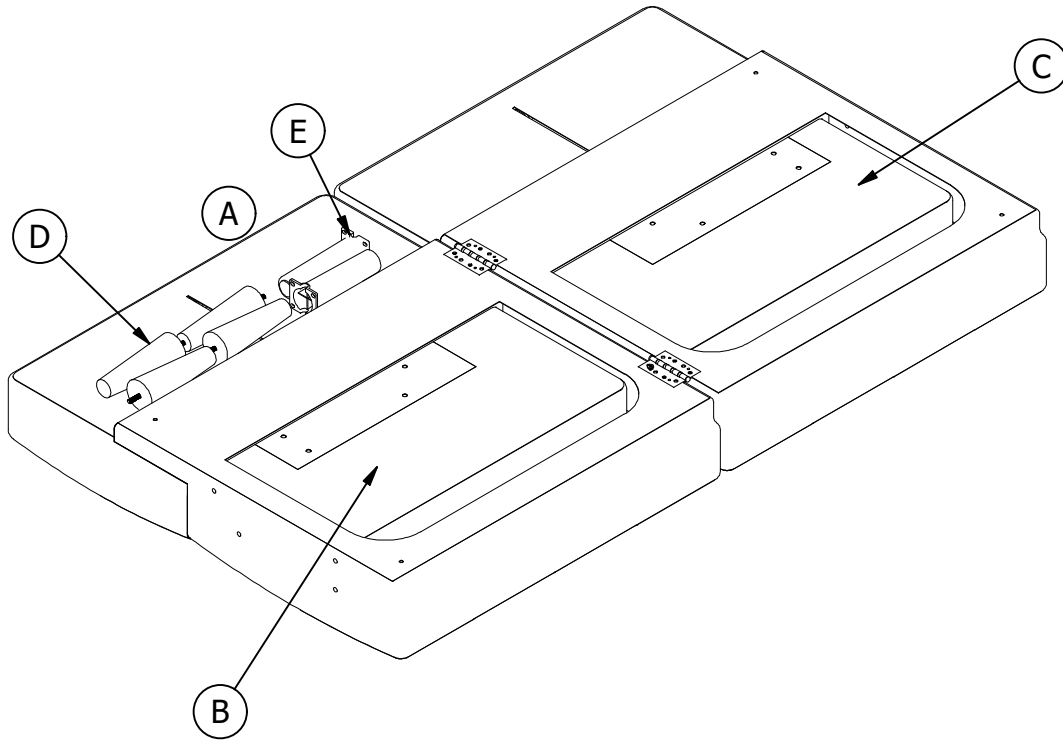
## Hardware Pack

2110029 (Black)  
 2110229 (Light Gray)  
 2110329 (Mustard Yellow)  
 2110429 (Gray)  
 2110629 (Blue)

HP#: T2110029-00

# Step 1

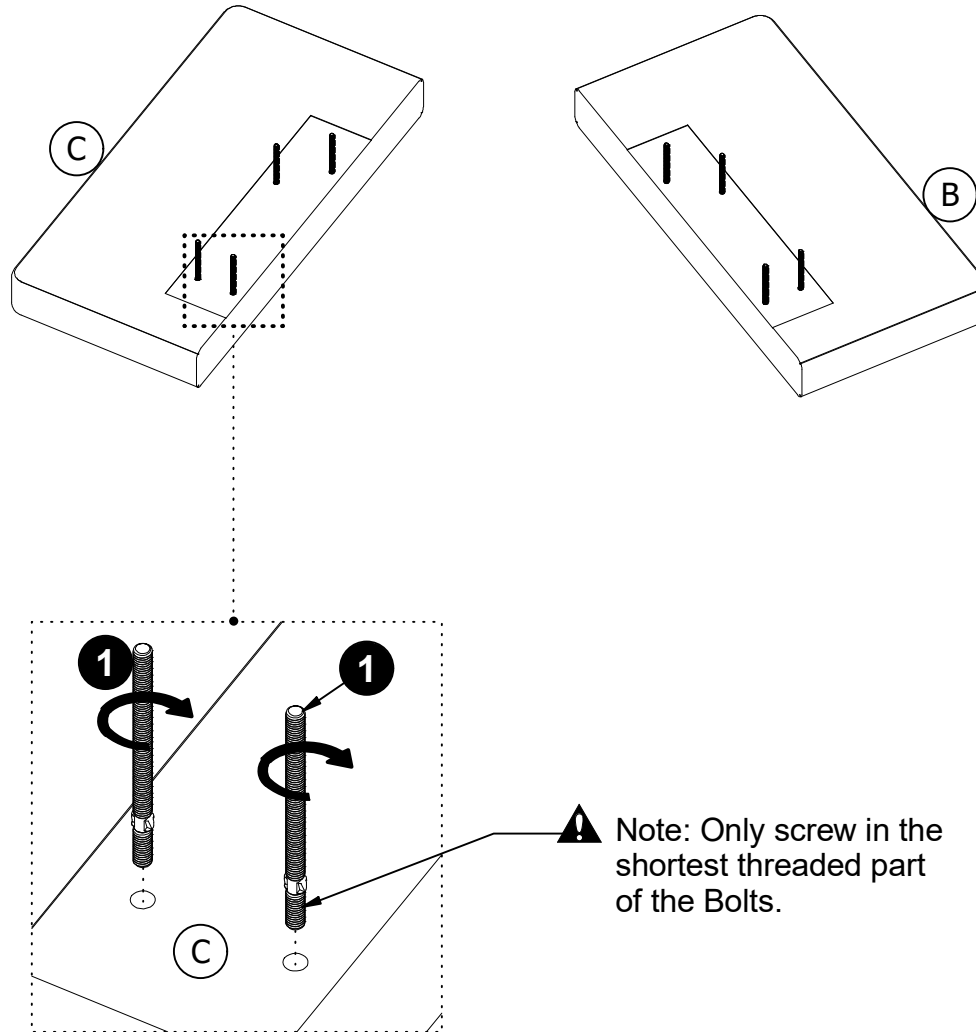
Take out components contained in the compartment of seat **A** as shown.



**!** The arms and legs will be found in the compartment under the seat as shown.

## Step 2

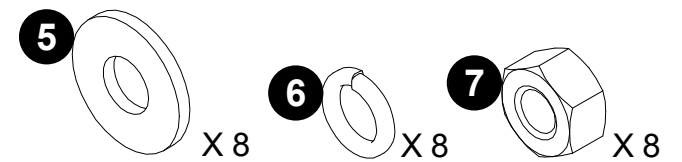
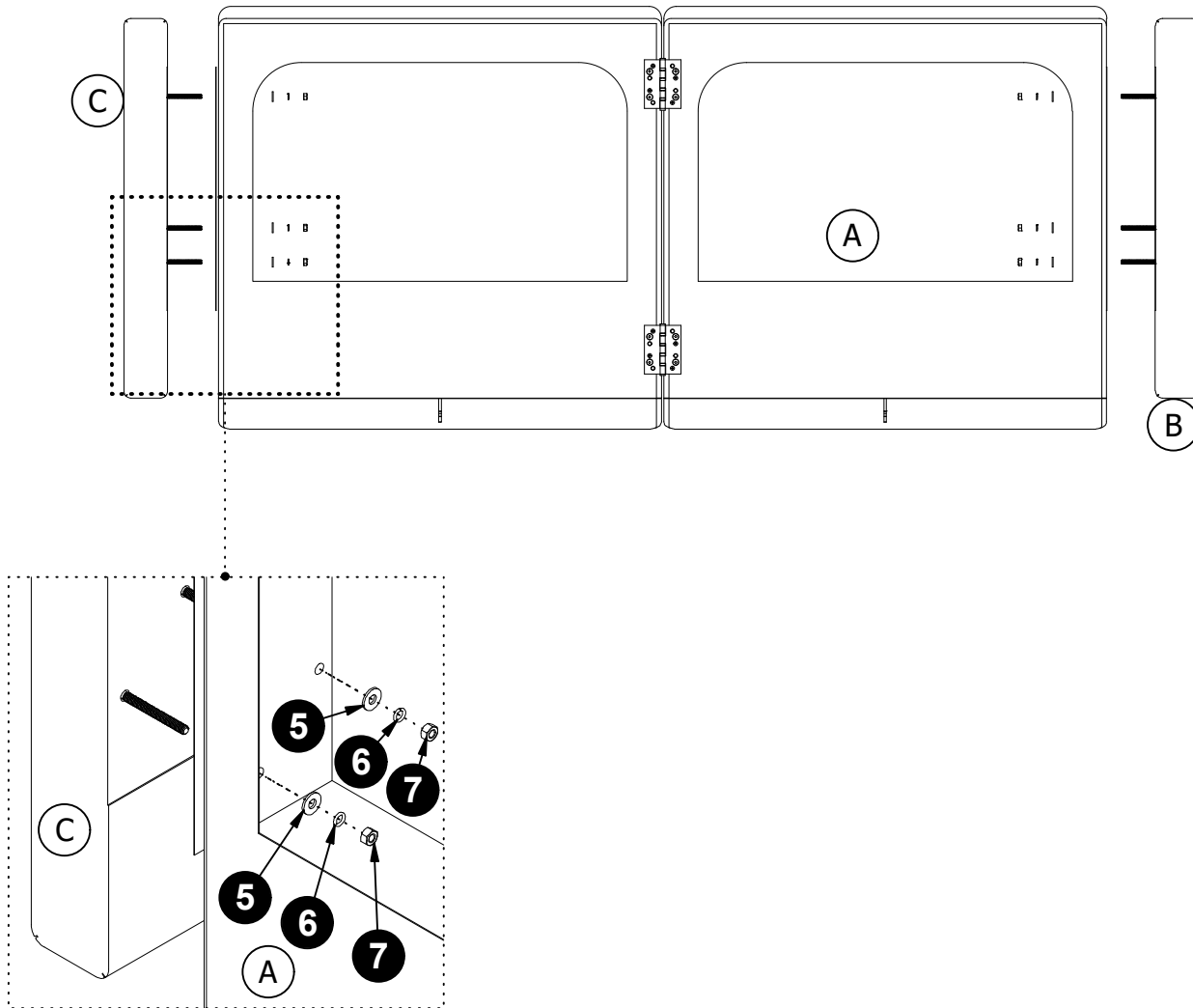
Hand tighten the bolts **1** into left arm **B** & right arm **C**.



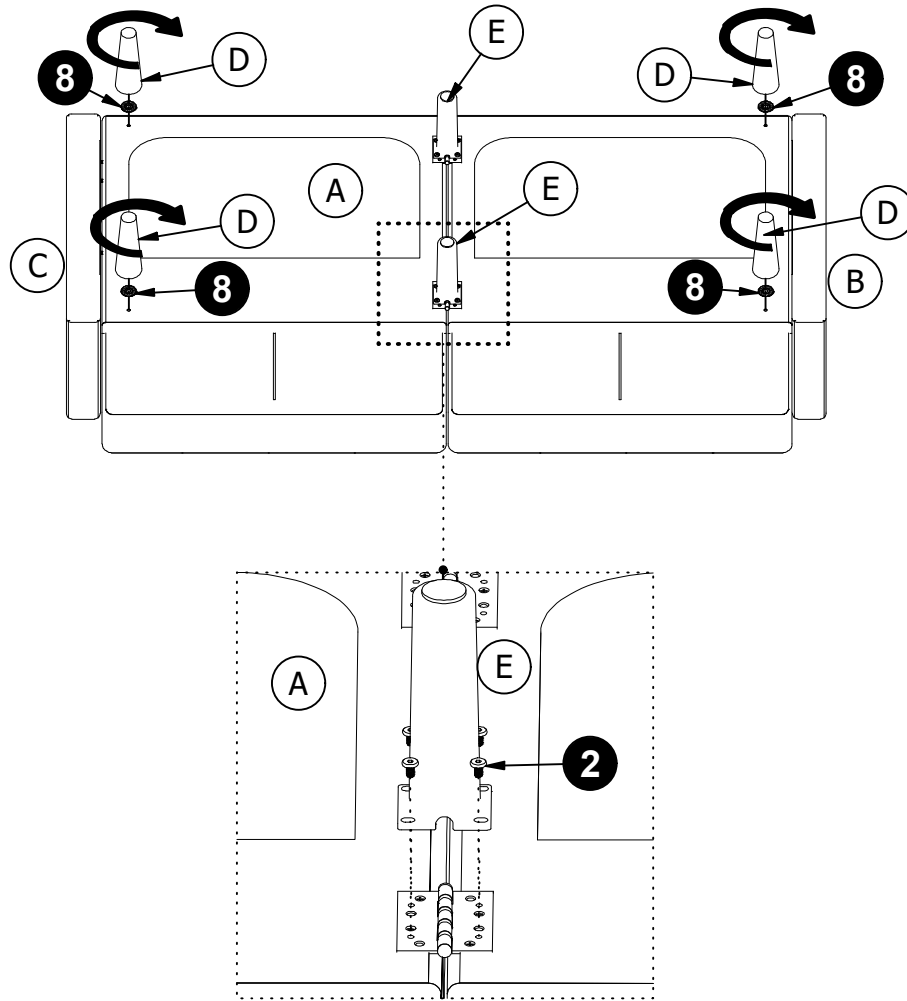
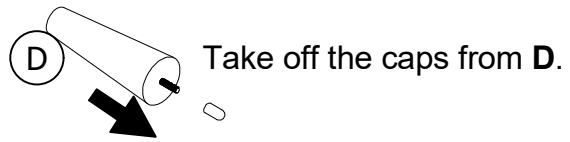
X 8

# Step 3

Attach left arm **B** & right arm **C** to seat **A** with washer **5**, spring washer **6** and nuts **7**, as shown.

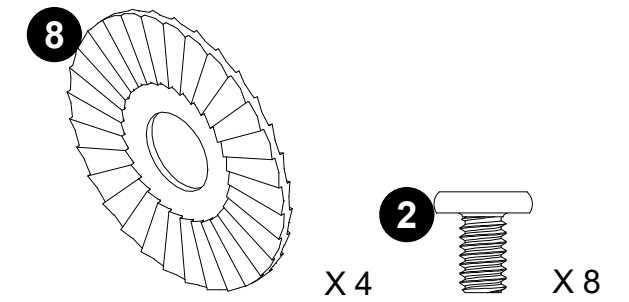





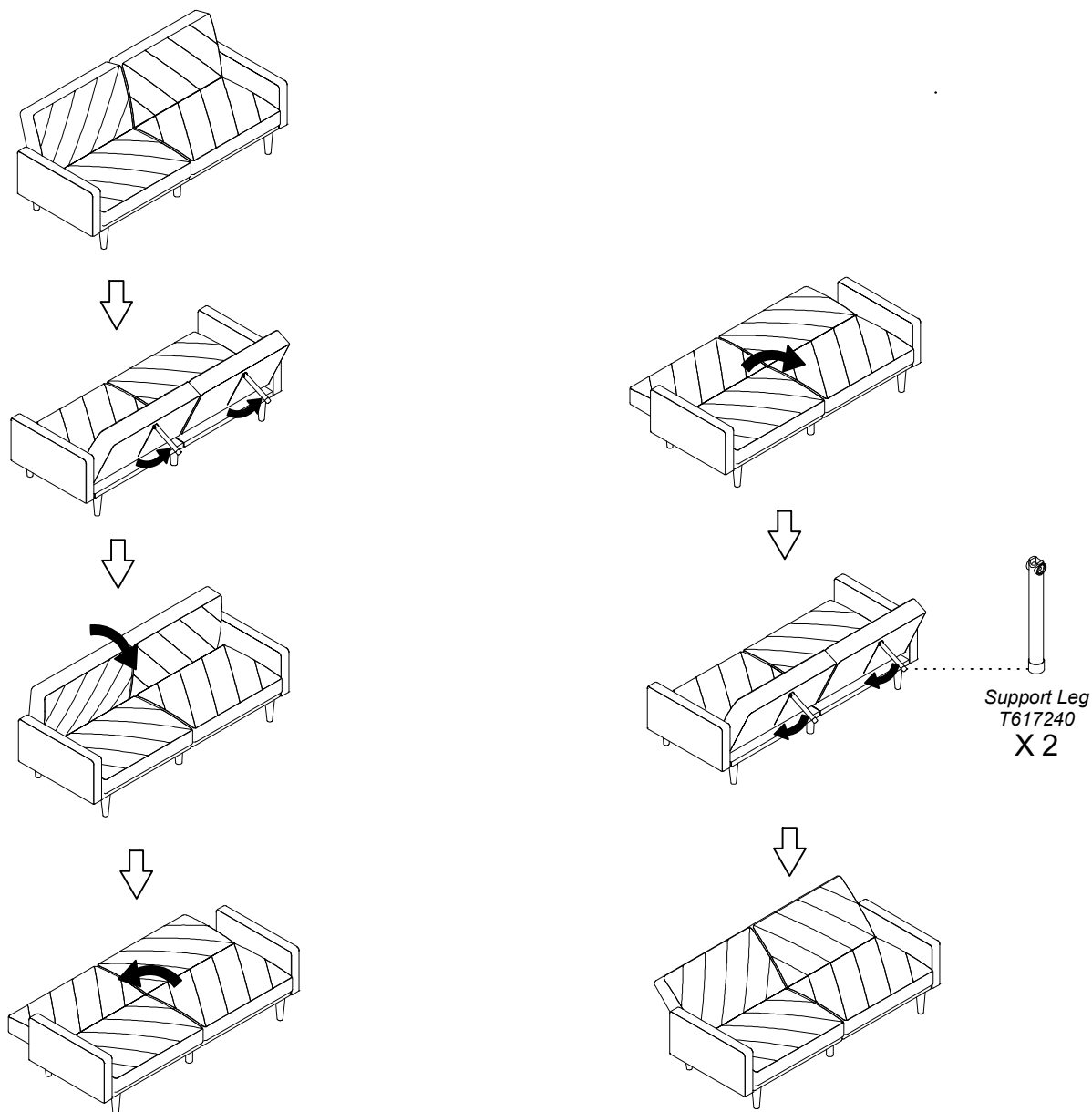


# Step 4

Attach feet **D** X 4 to seat **A** with plastic washers **8** .  
Attach middle feet **E** X 2 to seat **A** with bolt **2** , as shown.



 Weight Limit: 600 Lb / 272 Kg



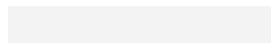
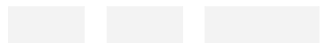
## Helpful Hints

- To convert from sofa position to bed position: Pull the backrest towards the arrow direction as far as possible and then release, as shown.
- Move your new furniture carefully, with two people lifting and carrying the unit to its new location.
- Your DHP furniture can be disassembled and reassembled to move.
- Clean the product with a soft damp cloth. DO NOT use harsh chemicals or abrasive cleaners.
- Some parts have been pre-assembled for this item. They are illustrated on this page and available for replacement.

**2110029 (Negro), 2110229 (Gris Claro),  
2110329 (Amarillo Mostaza), 2110429 (Gris), 2110629 (Azul)**  
Futón convertible

Fecha de compra

Número de lote



¡Gracias por tu compra DHP!

## Información sobre la garantía

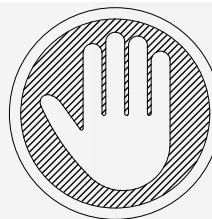
DHP garantiza que este producto está libre de defectos de material y mano de obra y se compromete a remediar cualquier defecto de este tipo. Esta garantía cubre 1 año a partir de la fecha de compra original. Esta garantía es válida solamente con presentación de una prueba de compra. Esto se limita a la reparación o reemplazo de componentes defectuosos del mueble y no se incluye ningún trabajo de ensamblaje.

Esta garantía no se aplica a ningún producto que haya sido mal ensamblado, sujeto a mal uso o abuso, o que haya sido alterado o reparado de cualquier manera. Cualquier uso, rotura o pérdida de color de la tela no están incluidos en esta garantía (donde corresponda). Esta garantía le da derechos legales específicas y usted puede también tener otros derechos que varían de estado a estado o de provincia a provincia.

Para obtener el servicio de garantía, debe presentar la factura original de su compra. Los componentes reparados o reemplazados están garantizados durante el periodo original de la garantía. Las partes defectuosas serán reparadas o reemplazadas sin cargo extra y sujetas a los términos y condiciones descritos anteriormente. Visite [www.dhpfurniture.com](http://www.dhpfurniture.com) para ver la garantía limitada válida en E.U. y Canadá.

## Precauciones

- Este producto está diseñado para uso doméstico y no para uso comercial.
- **ADVERTENCIA PARA NIÑOS PEQUEÑOS** - Este producto contiene componentes pequeños. Por favor asegúrese de que las piezas estén fuera del alcance de los niños.
- No utilice herramientas eléctricas para ensamblar su mueble. Este tipo de herramientas pueden rasgar o dañar las partes.



### ¡NO LO REGRESE A LA TIENDA!

Si le faltan piezas o las que se incluyen están dañadas, con mucho gusto le enviaremos sus piezas de reemplazo sin cargo extra.

Visite [www.dhpfurniture.com/spa/replacement-parts](http://www.dhpfurniture.com/spa/replacement-parts)  
o llame gratis al **1-800-267-1739**



ESTE INSTRUCTIVO CONTIENE INFORMACION **IMPORTANTE** DE SEGURIDAD. POR FAVOR LEA Y GUARDE PARA SU REFERENCIA FUTURA.

## Lea antes de comenzar a ensamblar

- Llame a nuestro número gratuito si necesita asistencia.
- Trabaje en un área espaciosa y cerca de donde su producto será utilizado, preferiblemente sobre una alfombra o utilice el cartón del empaque para proteger su piso y su producto.
  - **El número de personas recomendadas para el montaje de este producto es: 2** (sin embargo es recomendable contar con ayuda adicional).
    - **Tiempo estimado de ensamble es 30 minutos.**
  - Asegúrese de que todas las partes están incluidas. La mayoría de las partes están etiquetadas o selladas en los bordes.
  - Lea cada paso cuidadosamente. Es muy importante que cada paso de las instrucciones sea realizado en el orden correcto. Si estos pasos no se siguen en secuencia, pueden ocurrir dificultades durante el ensamblado.

## ¡Contáctenos!


Para solicitar ayuda con el ensamblaje, identificación de partes, información del producto o simplemente ordenar otras partes, diríjase a:


- Chatea con nosotros : [www.dhpfurniture.com](http://www.dhpfurniture.com)
- [cs@dhpfurniture.com](mailto:cs@dhpfurniture.com)
- 1-800-267-1739  
Lunes - Viernes / **9:00 am - 9:00 pm** (hora del este)  
Sábado / **10 am - 6:30 pm** (hora del este)  
Domingo / **11 am - 7 pm** (hora del este)
- DHP Servicios al Cliente  
12345 Albert Hudon, Suite 100, Montréal, Québec, Canada, H1G 3L1

# Partes

Piezas de reemplazo, visite [www.dhpfurniture.com/spa/replacement-parts](http://www.dhpfurniture.com/spa/replacement-parts)

**IMPORTANTE:** La lista de números de piezas que aparece a continuación es exclusiva de su producto. Por favor, manténgalo a mano cuando solicite piezas de repuesto.

 Todo se incluye en 1 caja(s) grande(s)!

 Antes de deshacerse de las cajas de cartón, asegúrese de que estén vacías. También confirme que ha recibido todos los componentes necesarios para el ensamblaje al compararlos con la tabla de piezas indicadas en la sección en inglés.

NÚMERO DE PIEZAS						
ETIQUETAS DE PIEZAS	DESCRIPCIÓN	2110029 (Negro)	2110229 (Gris claro)	2110329 (Amarillo mostaza)	2110429 (Gris)	2110629 (Azul)
<b>A</b>	Asiento	/	/	/	/	/
<b>B</b>	Brazo Izquierdo	T632200	T632240	T632280	T632320	T632360
<b>C</b>	Brazo Derecho	T632210	T632250	T632290	T632330	T632370
<b>D</b>	Pata	T632220	T632260	T632300	T632340	T632380
<b>E</b>	Pata Central	T632230	T632270	T632310	T632350	T632390

# Instrucciones

## Paso 1

Abra la cremallera, saque todos los componentes contenidos en el compartimiento de **A**, cierre la cremallera.

## Paso 2

Apriete la parte roscada corta de **1** en **B** y **C**.

## Paso 3


Una **B** & **C** con **A** usando **6** , **5** y **7** , como se muestra.


## Paso 4

Una **D** X 4 con **A** con **8** . Una **E** X 2 con **A** usando **2** , como se muestra.

# Paquete de componentes

Paquete de componentes #: T2110029-00

 **Remarque:** Sauf indication contraire dans les instructions, ne pas resserrer complètement les vis et les boulons, jusqu'à ce que l'assemblage soit terminé.

 Les vis et boulons utilisés durant chaque étape sont illustrés en taille réelle au coin inférieur droit de la page.



Límites de peso: 600 Lb / 272 Kg

## Consejos útiles

- Para convertir de la posición de sofá a la posición de cama: Jale el respaldo en la dirección de la flecha lo máximo posible y luego suéltelo, como se indica.
- Mueva sus muebles nuevos con cuidado, con dos personas levantando y llevando el aparato a su nueva ubicación.
- Sus muebles DHP se pueden desmontar y volver a ensamblar en caso de mudanza.
- Limpie el producto con un paño suave. NO utilice productos químicos abrasivos o productos de limpieza.
- Algunas partes han sido pre-ensambladas en este producto. Se encuentran ilustradas en esta página y disponibles para reemplazo.

**2110029 (Noir), 2110229 (Gris clair),  
2110329 (Jaune moutarde),  
2110429 (Gris), 2110629 (Bleu)**  
**Futon convertible**

**Date d'achat**

**Numero de lot**

■■■■ ■■■■ ■■■■ ■■■■ ■■■■ ■■■■ ■■■■ ■■■■ ■■■■ ■■■■

**Merci d'avoir acheté un produit DHP!**

## Informations sur la garantie

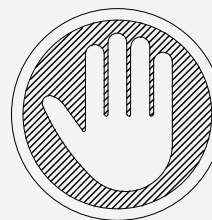
DHP garantit que ce produit est exempt de tout vice de matériaux et de fabrication et s'engage à remédier à un tel défaut. Cette garantie est valable un an à compter de la date d'achat initiale. Elle se limite uniquement à la réparation ou au remplacement des pièces défectueuses. La main-d'oeuvre nécessaire à l'assemblage n'est pas incluse.

Cette garantie ne s'applique pas aux produits qui ont été mal assemblés, qui ont été soumis à une utilisation abusive ou qui ont subi des modifications ou des réparations. La garantie ne couvre pas l'usure, les déchirures ou la décoloration du tissu (le cas échéant). La responsabilité pour les dommages indirects est exclue quand l'exclusion est autorisée par la loi. Cette garantie vous confère des droits spécifiques légaux. Il se peut que vous bénéficiiez de droits additionnels car ceux-ci peuvent varier selon l'État ou la province.

Pour bénéficier du service de garantie, l'acheteur doit présenter la facture originale. Les composants réparés ou remplacés sont garantis jusqu'à la fin de la période de la garantie initiale uniquement. Les composants défectueux seront réparés ou remplacés sans frais, sous réserve des conditions décrites ci-dessus. Visitez [www.dhpfurniture.com](http://www.dhpfurniture.com) pour visionner la garantie limitée valide aux États-Unis et au Canada.

## Précautions

- Ce produit est conçu pour un usage domestique et n'est pas destiné à des fins commerciales.
- **AVERTISSEMENT CONCERNANT LES JEUNES ENFANTS:** Ce produit contient des petits composants. S'il vous plaît assurez-vous qu'ils soient gardés loin d'eux.
- Ne pas utiliser d'outils électriques pour assembler votre mobilier. Ce type d'outils risque d'endommager les pièces.



## NE RETOURNEZ PAS AU MAGASIN !

Si une pièce est manquante ou endommagée, nous vous expédierons avec plaisir vos pièces de remplacement gratuitement.

Visitez [www.dhpfurniture.com/fre/replacement-parts](http://www.dhpfurniture.com/fre/replacement-parts) ou appelez au **1-800-267-1739**



CE FEUILLET CONTIENT DES INFORMATIONS DE SÉCURITÉ **IMPORTANTES**. S'IL VOUS PLAÎT LIRE ET CONSERVER POUR RÉFÉRENCE ULTÉRIEURE.

## Avant de commencer l'assemblage

- Si vous avez besoin d'aide, appelez notre service à la clientèle sans frais.
- Travaillez dans un endroit spacieux et près du lieu où l'unité sera utilisée, préférablement sur un tapis, ou sur un morceau de l'emballage, afin de protéger le plancher et le produit.
- **Nombre de personnes recommandées pour l'assemblage : 2** (cependant il est toujours préférable d'être assisté par une personne supplémentaire).
- **Temps estimé d'assemblage : 30 minutes.**
- Assurez-vous d'avoir bien reçu toutes les pièces. La plupart de celles-ci sont étiquetées ou estampées sur leur côté non fini.
- Lire attentivement chaque étape avant de débiter. Il est très important que chaque étape de montage soit exécutée dans le bon ordre, sinon vous risquez d'éprouver de la difficulté à assembler votre meuble.

## Contactez-nous!

Besoin d'aide pour assembler, identifier des pièces, vous informer sur le produit, ou pour commander des pièces? Contactez-nous :

- Clavardez avec nous : [www.dhpfurniture.com](http://www.dhpfurniture.com)
- [cs@dhpfurniture.com](mailto:cs@dhpfurniture.com)
- 1-800-267-1739  
Lundi - Vendredi / **9 am - 9 pm** (Heure de l'Est)  
Samedi / **10 am - 6:30 pm** (Heure de l'Est)  
Dimanche / **11 am - 7 pm** (Heure de l'Est)
- DHP Service à la Clientèle  
12345 Albert Hudon, Suite 100, Montréal, Québec, Canada, H1G 3L1

# Pièces

Pour des pièces de rechange, visitez

[www.dhpfurniture.com/fre/replacement-parts](http://www.dhpfurniture.com/fre/replacement-parts)

**IMPORTANT:** La liste des références ci-dessous est propre à votre produit. Veuillez l'avoir sous la main lorsque vous appelez pour des pièces de rechange.



Tout dans **1** grande(s) boîte(s)!



Avant de jeter les boîtes en carton, assurez-vous qu'elles soient vides. Vérifiez que vous avez reçu tous les composants nécessaires à l'assemblage en les comparant avec le tableau des pièces (illustrations disponibles dans la section en anglais).

# Instructions

## Étape 1

Ouvrez la fermeture éclair, retirez tous les composants contenus dans le compartiment de **A**, fermez la fermeture éclair.

## Étape 2

Serrez la partie filetée courte de **1** dans **B** et **C**.

## Étape 3

Attacher **B** & **C** à **A** avec **6**, **5** et **7**, tel qu'illustré.

## Étape 4

Attacher **D** X 4 à **A** avec **8**. Attacher **E** X 2 à **A** avec **2**, tel qu'illustré.

## LISTE DES PIÈCES

ÉTIQUETTE DES PIÈCES	DESCRIPTION	2110029 (Noir)	2110229 (Gris clair)	2110329 (Jaune moutarde)	2110429 (Gris)	2110629 (Bleu)
<b>A</b>	Assise	/	/	/	/	/
<b>B</b>	Bras Gauche	T632200	T632240	T632280	T632320	T632360
<b>C</b>	Bras Droit	T632210	T632250	T632290	T632330	T632370
<b>D</b>	Pied	T632220	T632260	T632300	T632340	T632380
<b>E</b>	Pied Central	T632230	T632270	T632310	T632350	T632390

# Quincaillerie

# de Paquet: T2110029-00



**Remarque:** Sauf indication contraire dans les instructions, ne pas resserrer complètement les vis et les boulons, jusqu'à ce que l'assemblage soit terminé.



Les vis et boulons utilisés durant chaque étape sont illustrés en taille réelle au coin inférieur droit de la page.



Limite de Poids: 600 Lb / 272 Kg

## Conseils utiles

- Pour passer de la position sofa à la position de lit, tirez le dossier autant que possible vers la direction de la flèche et ensuite le relâcher, tel qu'illustré.
- Déplacez votre nouveau mobilier avec soin, nous recommandons deux personnes pour soulever et transporter le mobilier vers son nouvel emplacement.
- Votre mobilier DHP peut être démonté et reassemblé pour faciliter les déménagements.
- Nettoyez le produit avec un chiffon doux. NE PAS utiliser de produits chimiques ou abrasifs.
- Certaines pièces ont été pré-assemblées pour ce produit. Ils sont illustrés sur cette page et disponibles pour le remplacement.