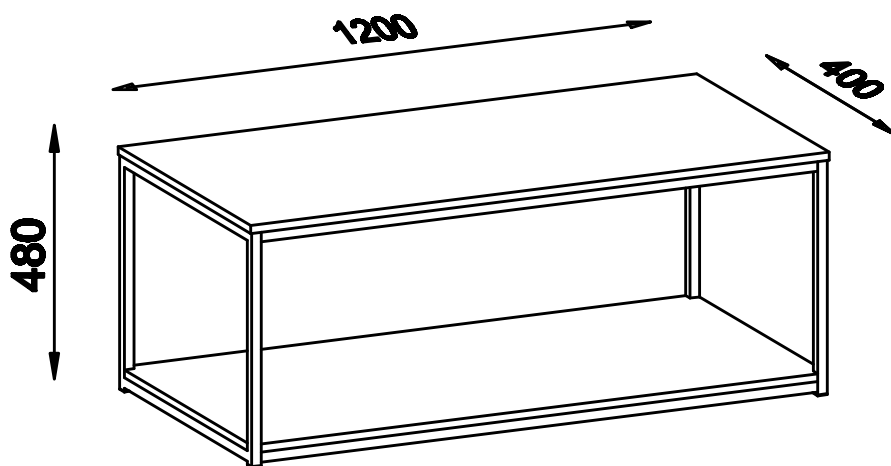


# Natalie



- N:** Viktig; Les nøye og oppbevar for bruk senere.
- D:** Wichtig! Sorgfältig lesen und für spätere Verwendung aufbewahren.
- UK:** Important! Read carefully and retain for future reference.
- F:** Important! A lire soigneusement et à conserver.
- SE:** Viktigt : Läs noggrant och spara för senare behov.
- ES:** Importante. Leer cuidadosamente las instrucciones y guardar para futuras referencias.
- I:** Importante! Leggere attentamente e conservare per future necessità.

**N:** For å unngå at møbelet får skader under montering anbefales det å montere møbelet på et mykt underlag, f.eks. på et teppe.

**UK:** Assembly of the furniture should take place on a soft surface e.g.a carpet in order to avoid scratching during assembly.

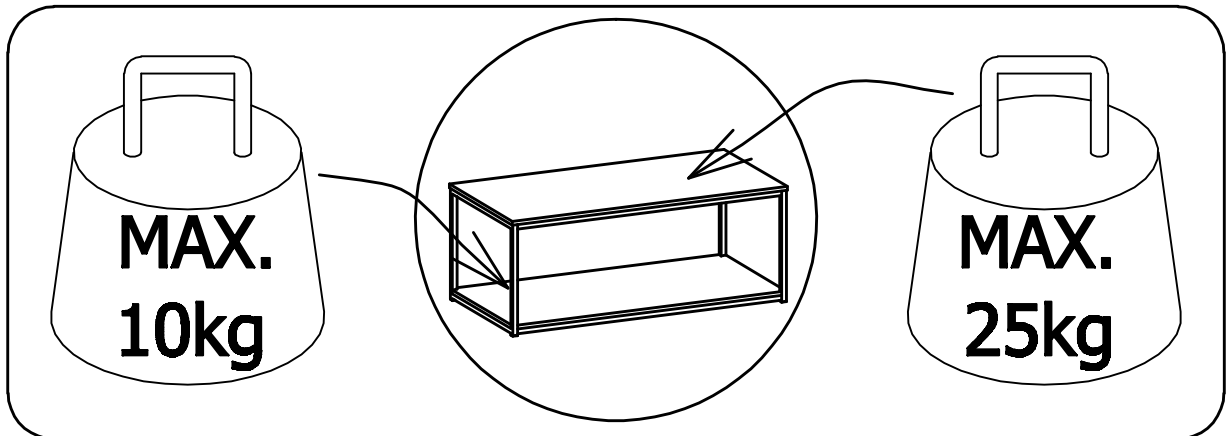
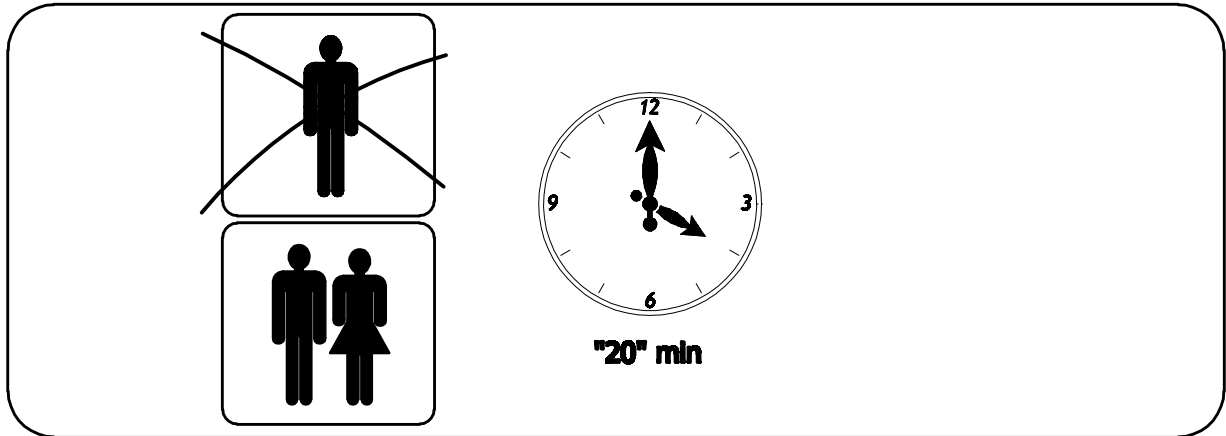
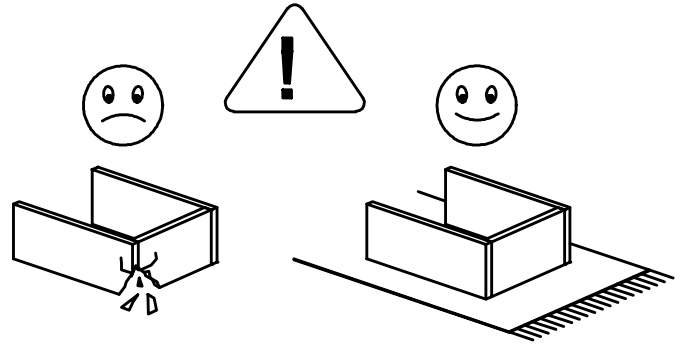
**D:** Um zu vermeiden, dass das Möbelstück gerissen wird, empfehlen wir unbedingt, es auf einer weichen Unterlage zu montieren - z.B. ein Teppich.

**F:** Afin d'éviter les rayures lors du montage, l'assemblage du meuble doit être effectué sur une surface douce - par exemple une couverture.

**SE:** För att möbelen inte ska repas vid montering bör den monteras på ett mjukt underlag - t.ex. på en matta.

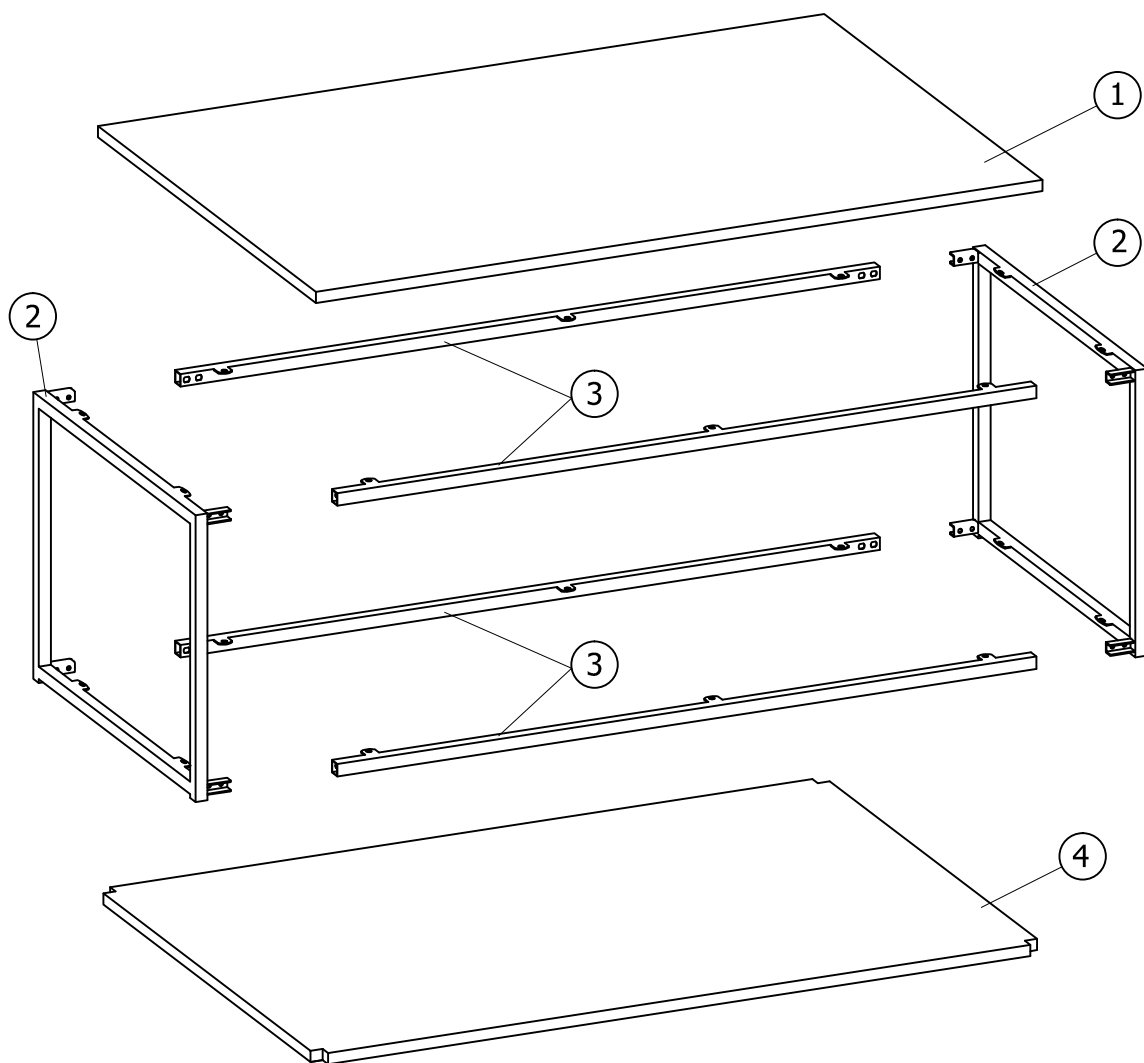
**ES:** El montaje del sofá tiene que ser hecho en una superficie suave, como por ejemplo una alfombra o una manta, para evitar rozaduras durante el montaje.

**I:** Il montaggio del mobili dovrebbe essere eseguito su una superficie morbida, ad esempio su un tappeto, per evitare rigature dovute all'assemblaggio.



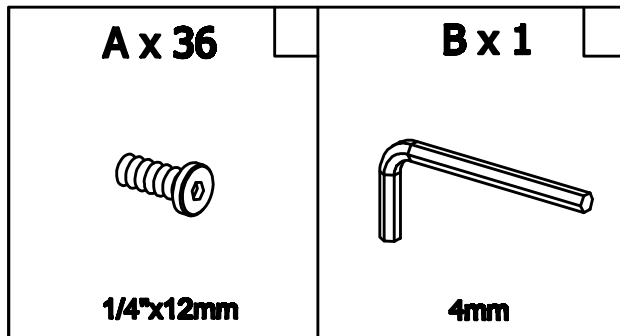
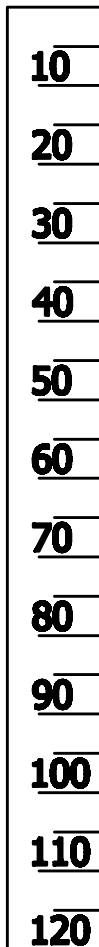
			CTN.
1	1	1200x400x15	1 / 1
2	2	395x465x60	1 / 1
3	4	1155x41x20	1 / 1
4	1	1195x395x15	1 / 1

ID nr. 5115





mm



**N:** Dersom det skulle være nødvendig å bestille reservedeler, vennligst oppgi både modell- og delenummer.

**D:** Falls Sie Ersatzteile benötigen, geben Sie bitte Modellnummer und Teilnummer, die Sie in der Montageanleitung findet an.

**UK:** In case you need spare parts please indicate model number and part number shown in the assembly instruction.

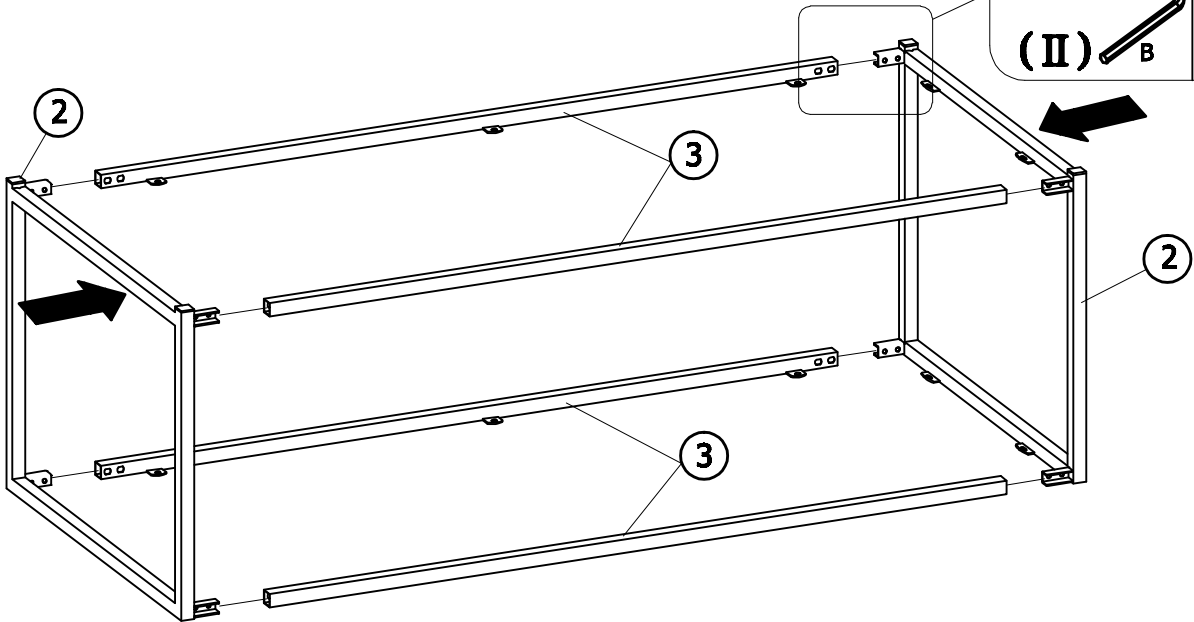
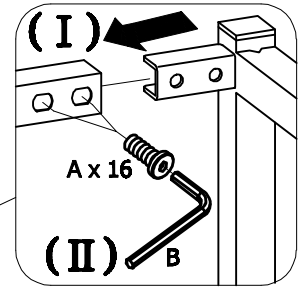
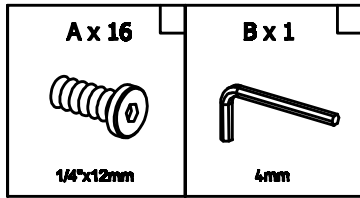
**F:** Dans le cas où vous auriez besoin de pièces détachées, nous vous prions de bien vouloir indiquer la référence du produit et celle de la pièce en question.

**SE:** Om det blir nödvändigt att beställa reservdelar, var vänlig uppge både modellnummer och det angivna numret på reservdelen.

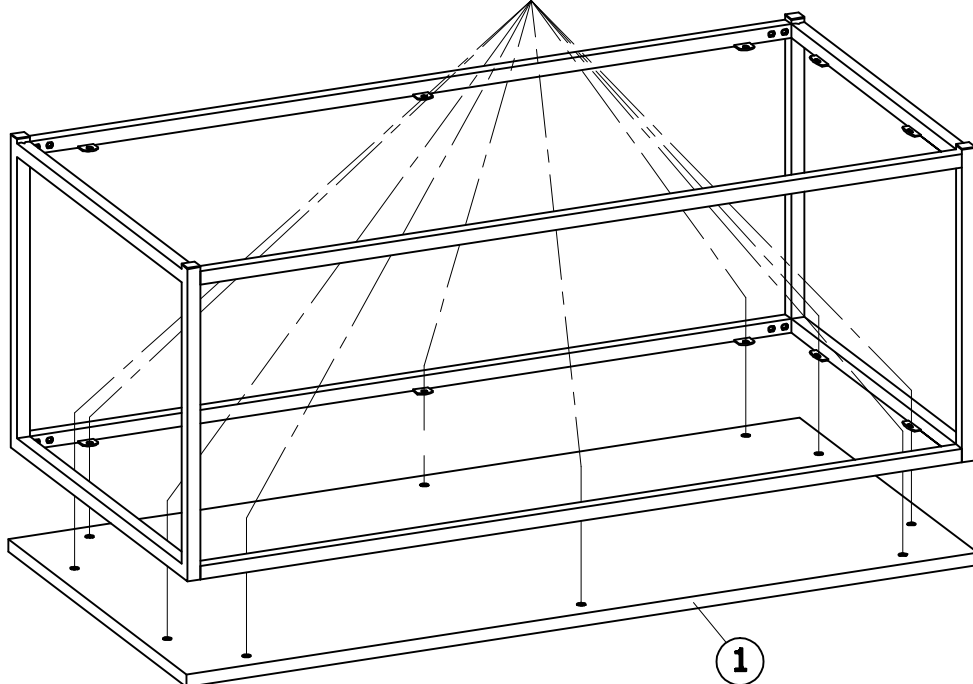
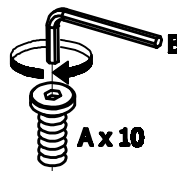
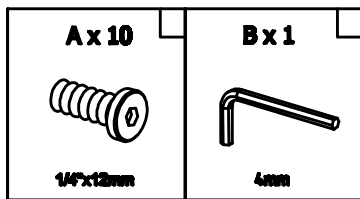
**ES:** En caso de que usted necesite alguna pieza de cambio, por favor, indicar modelo y número conforme aparece en las instrucciones.

**I:** Nel caso in cui siano necessarie delle parti di ricambio, indicare il numero del modello e il numero della parte indicati nelle istruzioni di montaggio.

# 1



# 2



# 3

